

Sistema
FACHADA MULTIFUNCIONAL

- **Dimensiones:**

Montantes y travesaños 55 mm de ancho visto.
Diferentes dimensiones de profundidad según la inercia exigible.

- **Perfiles y juntas comunes para las diferentes soluciones estéticas:**

Fachada estructural (VEE) con practicables proyectantes u oscilobatientes.

Fachada semiestructural (VEA).

Fachada con tapeta vista en horizontal y vertical.

Fachada con tapeta sólo horizontal.

ESTRUCTURAL

- **Clasificaciones**

- Permeabilidad al aire: A4 (según EN 12152)
- Estanqueidad al agua: RE1200 (según EN 12155)
- Resistencia al viento: APTO-1200 Pa (según EN 13116)

(Certificado nº 141622 de ENSATEC, S.L.)

TAPETAS

- **Clasificaciones**

- Permeabilidad al aire: AE (según EN 12152)
- Estanqueidad al agua: RE750 (según EN 12155)
- Resistencia al viento: APTO-1050 Pa (según EN 13116)

(Certificado nº 141410 de ENSATEC, S.L.)

TAPETA HORIZONTAL


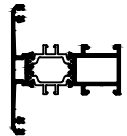
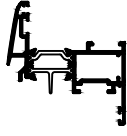




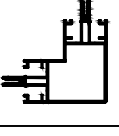
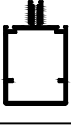
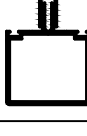
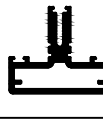

Certificado ensayo de ENSATEC:





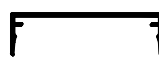
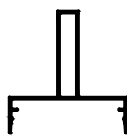
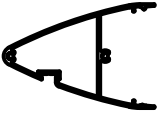
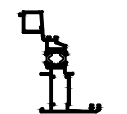
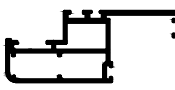
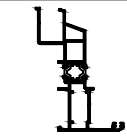
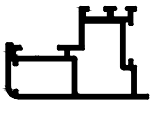
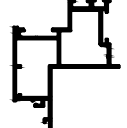
- Nº 141270

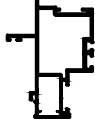


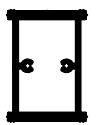

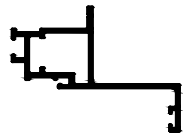



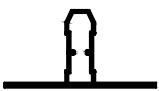
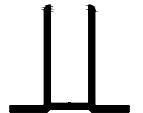

- Nº 160025



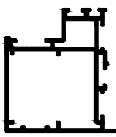




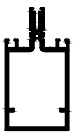




Ver páginas 80/H2 y 80/H3

**Relación
de
Perfiles**

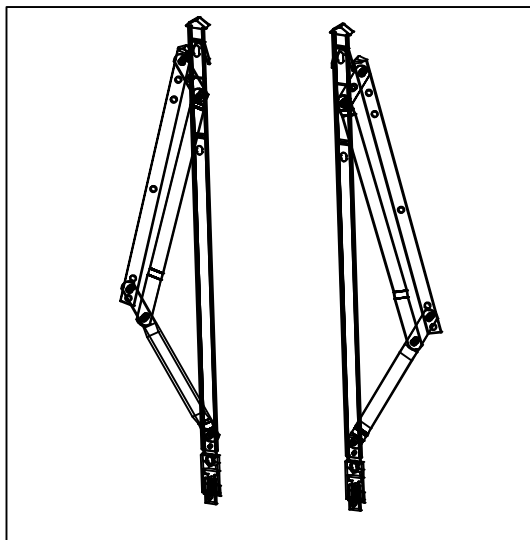
REF.	DISEÑO	DESCRIPCIÓN	PESO gr/m	SUPERF. TOTAL m ² /ml	MOMENTOS DE INERCIA Ix Iy cm ⁴	PAG.
01015		Junquillo curvo 21,5 clip	245	0,152	0,72 0,39	C12
R6002		Travesaño ventana	1264	0,512	8,9 19,64	C10
R6053		Hoja ventana	1312	0,559	8,46 23,02	C10
08001		Montante 191	5388	1,313	1045,36 84,73	C1
08002		Montante 160	4645	1,175	646,91 70,69	C1
08003		Montante 107	3715	0,947	247,01 49,49	C2
08004		Montante 130	4260	1,061	406,77 60,44	C2
08006		Esquinero 90°	5532	1,483	314,36 314,36	C6
08011		Travesaño 69 mm	2109	0,617	67,72 31,11	C7
08012		Travesaño 50 mm	1772	0,518	33,17 22,78	C7
08013		Travesaño 20 mm	1610	0,444	10,53 13,41	C7
08020		Junquillo Fachada	205	0,123	0,33 0,4	C12

REF.	DISEÑO	DESCRIPCIÓN	PESO gr/m	SUPERF. TOTAL m ² /ml	MOMENTOS DE INERCIA Ix Iy cm ⁴	PAG.
08021		Presor Portagomas	446	0,166	0,12 4,36	C8
08022*		Tapeta redonda 24 mm *Ped. Mínimo 500 Kg.	345	0,199	0,66 5,77	C8
08023*		Tapeta redonda 16 mm *Ped. Mínimo 500 Kg.	295	0,171	0,46 8,90	C8
08024		Tapeta vertical recta	319	0,184	0,27 5,11	C8
08025		Tapeta horizontal recta	305	0,176	0,18 4,74	C8
08026*		Tapeta T *Ped. Mínimo 500 Kg.	626	0,355	5,74 5,31	C8
08028		Tapeta Elíptica 80	902	0,486	9,47 13,34	C8
R8031		Marco para hoja P.D.	1399	0,673	43,72 12,23	C11
08034		Hoja Semioculta	1334	0,574	8,24 32,62	C9
R8041		Conjunto marco hoja oculta	1701	0,755	56,01 12,70	C11
08043		Hoja Oculta	985	0,445	5,41 11,21	C9
08044		Bastidor para persianilla	1286	0,586	17,03 14,08	C10

REF.	DISEÑO	DESCRIPCIÓN	PESO gr/m	SUPERF. TOTAL m ² /ml	MOMENTOS DE INERCIA Ix Iy cm ⁴	PAG.
08045		Bastidor panel aislante estructural	1369	0,610	11,2 27,3	C14
08046*		Bastidor panel aislante tapeta *Ped. Mínimo 500 Kg.	408	0,203	1,39 5,09	C14
08050		Anclaje fachada	7082	0,667	0,01 0,19	C15
08058		Union interior montante	2488	0,509	179,66 476,60	C15
08059		Vareta vidrio	202	0,055	0,01 0,19	C12
08061*		Marco aislante *Ped. Mínimo 500 Kg.	669	0,323	2,50 8,03	C11
08062		Suplemento montante	122	0,078	0,08 0,03	C12
08063*		Portagomas *Ped. Mínimo 500 Kg.	164	0,061	0,03 0,16	C12
08064*		Junquillo *Ped. Mínimo 500 Kg.	220	0,114	0,25 0,19	C12
08070		Anclaje Superior/Inferior	9344	1,118	582,31 1092,57	C17
08080		Anclaje fachada especial	9977	0,935	899,10 590,41	C16
08101		Marco fachada oscilobatiente	907	0,423	9,41 2,31	C13

REF.	DISEÑO	DESCRIPCIÓN	PESO gr/m	SUPERF. TOTAL m ² /ml	MOMENTOS DE INERCIA Ix Iy cm ⁴	PAG.
08103		Hoja fachada oscilobatiente	905	0,448	10,63 3,42	C13
08121*		Presor Portagomas *Ped. Mínimo 500 Kg.	459	0,166	0,13 4,48	C8
08133		Bastidor fijo fachada oscilobatiente	1364	0,631	24,00 18,15	C13
08134		Hoja semioculta	1071	0,406	2,45 27,67	C12
08143		Hoja oculta	714	0,301	7,73 1,28	C9
08159		Vareta vidrio fachada oscilo	166	0,050	0,01 0,12	C12
08201		Montante - travesaño 191 mm	4956	1,203	1009,01 82,61	C3
08202		Montante - travesaño 80 mm	2610	0,733	106,90 35,75	C4
08203		Montante - travesaño 107mm	3264	0,836	245,96 47,92	C4
08204		Montante - travesaño 130mm	3639	0,946	378,60 57,25	C5
08205		Montante - travesaño 160mm	4264	1,064	634,77 68,86	C5
08211		Marco en Tramo Horizontal	1648	0,583	9,36 33,88	C18

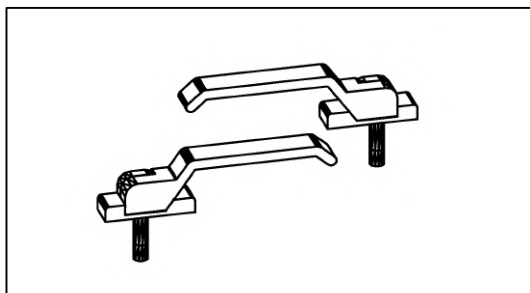
**Accesorios
y
Juntas**



M6X15

Juego compás P. D. Fachada
REF. 2102203000

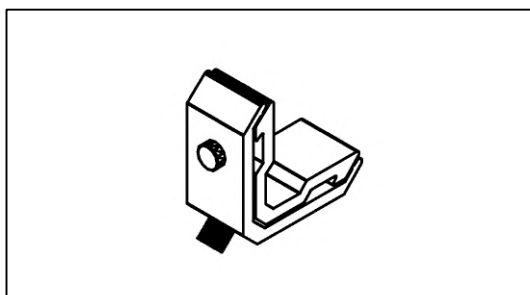
Kit de fijación
REF. 2102204000



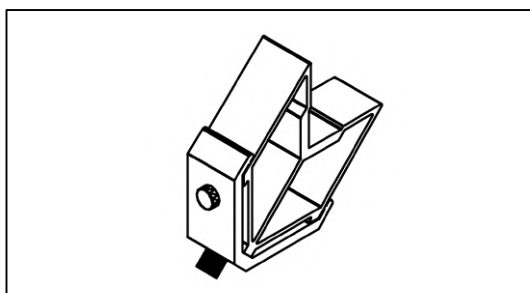
Cierre presión M. C. Derecha
REF. 2301402D*0

Cierre presión M. C. Izquierda
REF. 2301402I*0

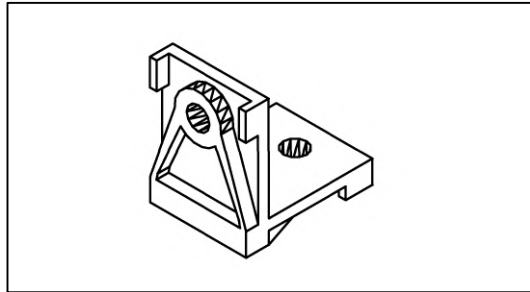
Tornillos en dotación



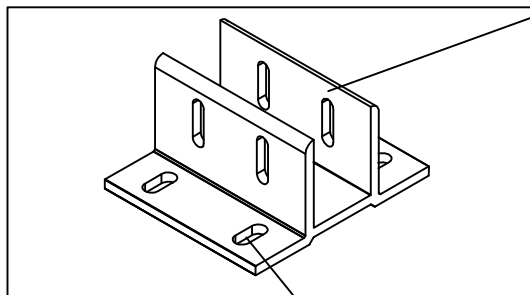
Escuadra bloqueo 23x14
REF. 2501101000



Escuadra bloqueo 23x40
REF. 2501103000



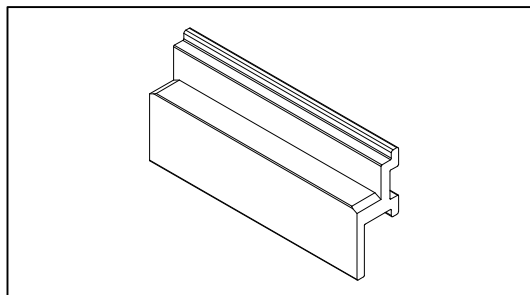
Escuadra bloqueo (para 08101)
REF. 2501201000



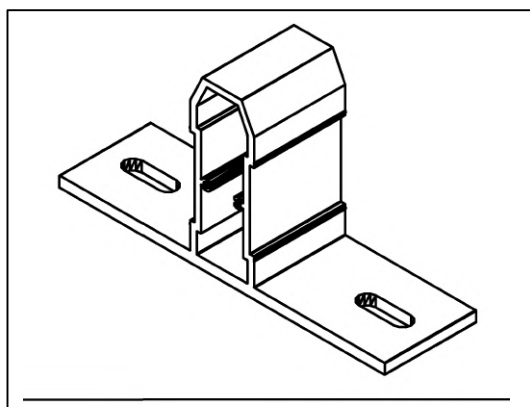
M 10x100 DIN 933
Tuerca M10 - DIN 934
2 Arandela M10 - DIN125
1 Arandela M10 - DIN127 } NO ALAS

Anclaje fachada
REF. 2503001000

Spit M-10
(Fijación estructural)

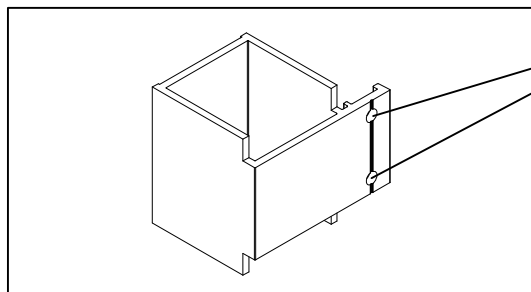


Anclaje interior bastidor
REF. 2503002000



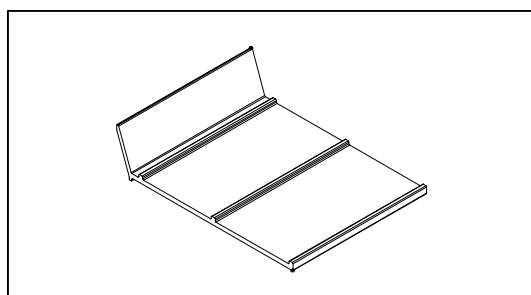
Tornillo M10x80 DIN933 - NO ALAS
Anclaje inf-sup.
REF. 2503002000

Spit M-10
(Fijación a estructura)

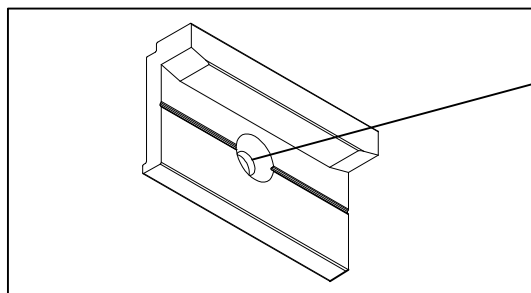


4,8x19-DIN 7981 - NO ALAS

Unión travesaños 8000
REF. 2504001000

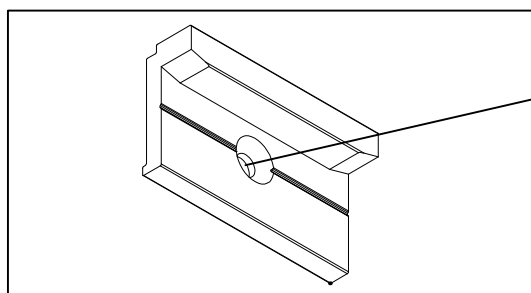


Fijación travesaños
REF. 2504002000



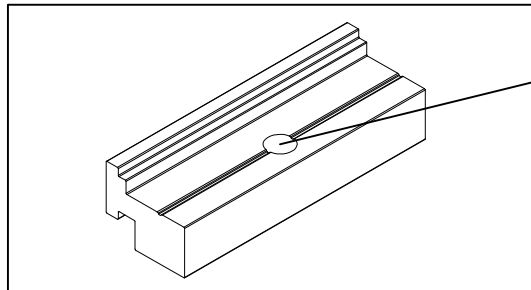
4,2x13 - DIN 7983 - NO ALAS

Fijación bastidor
REF. 2504003000



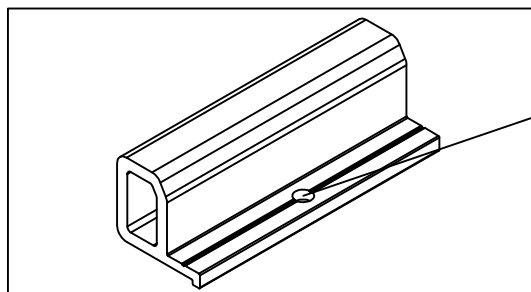
4,2x13 - DIN 7983

Cerradero hoja P.D.
REF. 25040040N0



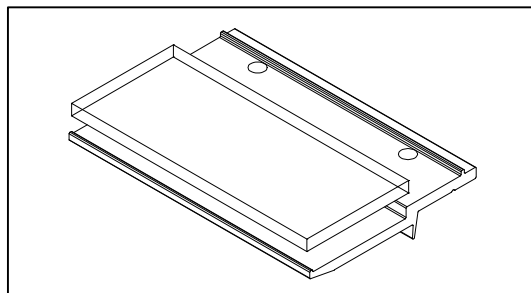
4,8X32 - DIN 7981 - NO ALAS

Unión frontal
REF. 2504005000



4,2x13 - DIN 7981

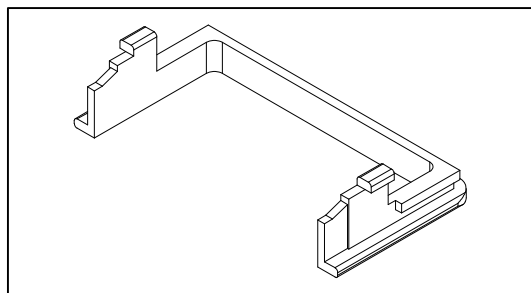
Apoyo bastidor
REF. 2504006000



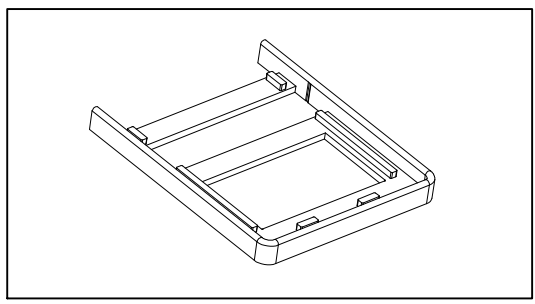
4,2x13 - DIN 7983 (C E)

Apoyo vidrio
REF. 25040070N0

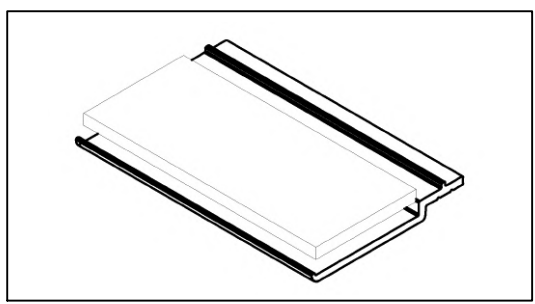
Calzo silicona 80x30x4
REF. 2411001000



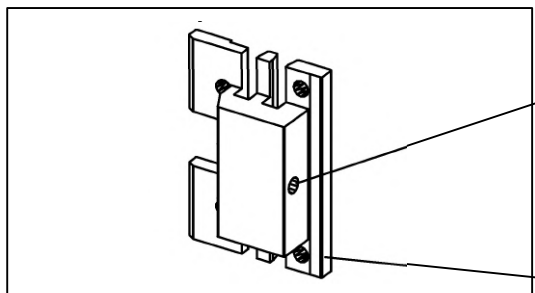
Remate de travesaño
REF.2504008000



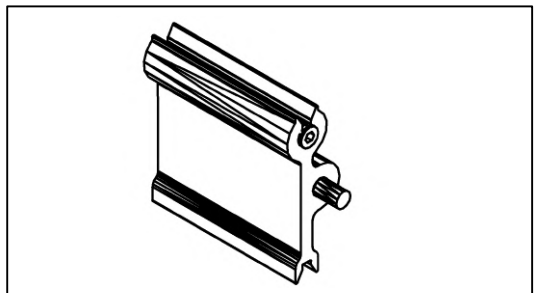
Remate travesaño
REF. 2504009000



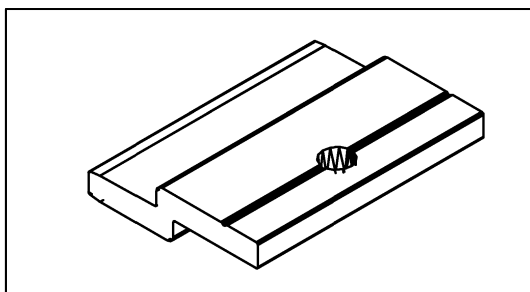
Apoyo vidrio oscilo
REF. 25040100N0
Apoyo vidrio fijo fachada oscilo
REF. 25040110N0
-Calzo silicona 80x30x4
REF. 2411001000



4,8x32 - DIN 7981 (NO ALAS)
Union travesaños
REF. 2504012000
4,8x20 - DIN 7981 (NO ALAS)

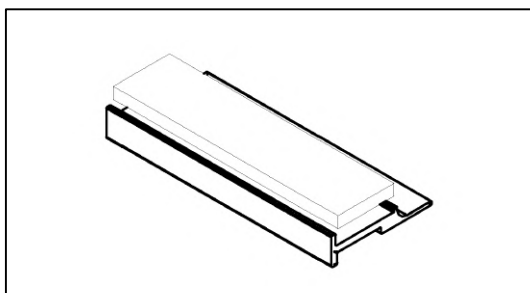


Esparrago M6x10 - DIN 914
Antigiro
REF. 2504013000



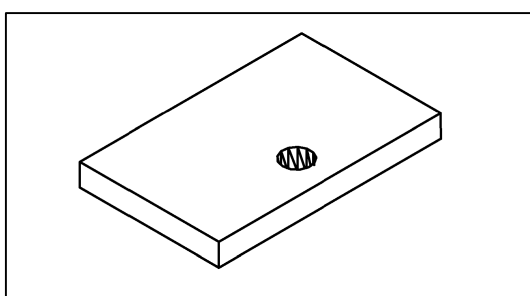
Pletina de anclaje intercalario
REF. 2504014000

4,8x25 - DIN 7981-NO ALAS

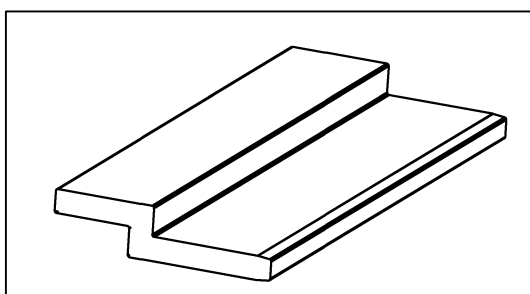


Apoyo vidrio directo de calado
REF. 2504015000

-Calzo silicona
REF. 2411001000



















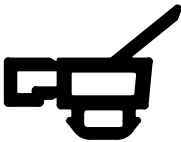
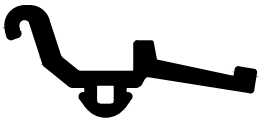

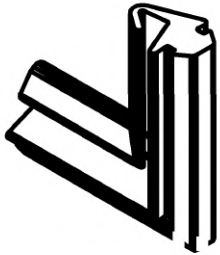
Anclaje intercalario recto
REF. 2504016000

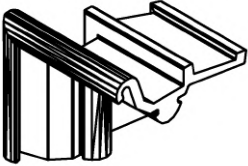
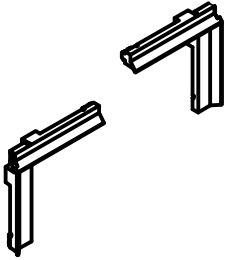
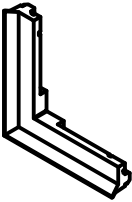
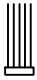


Apoyo vidriosobre montante

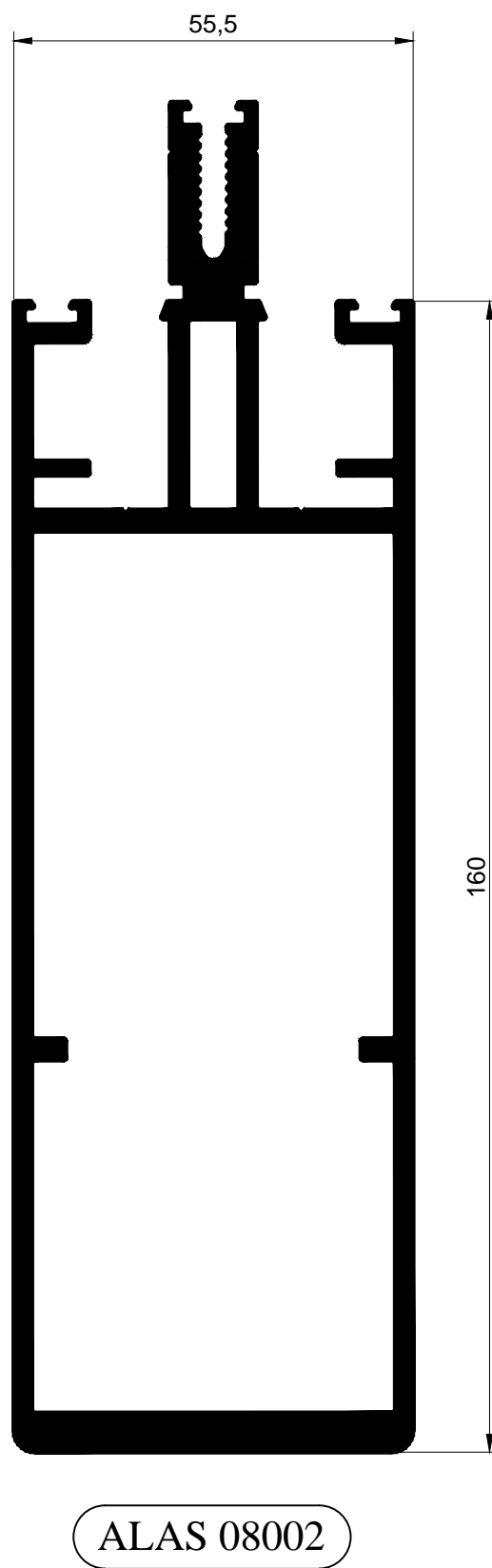
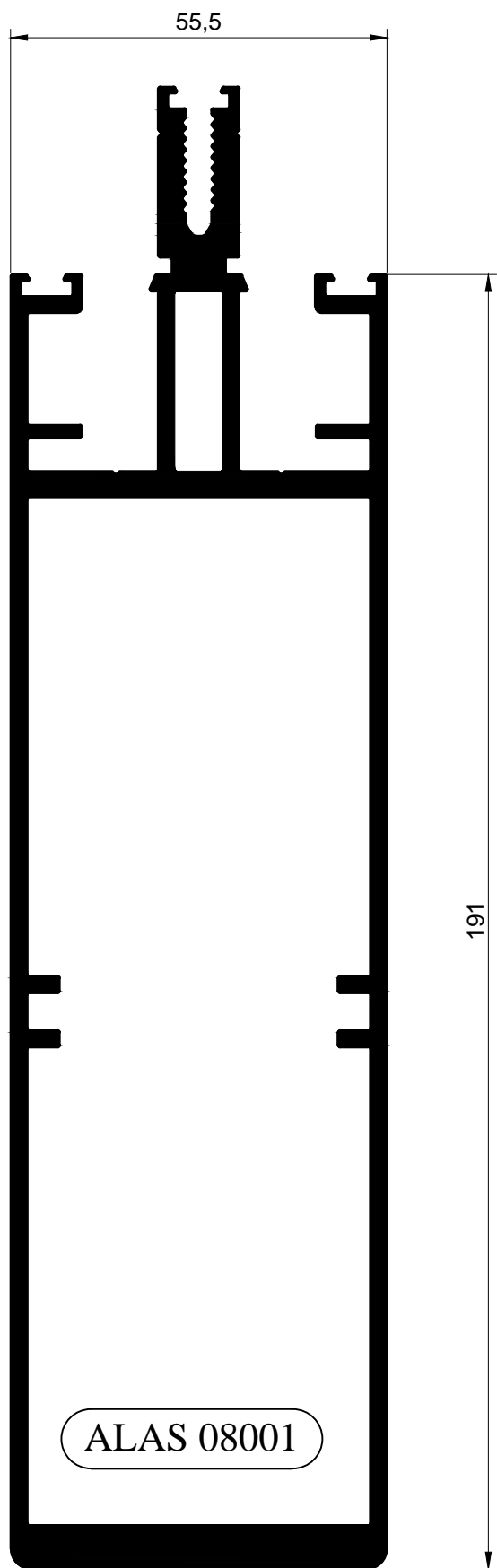
REF. 2504017000

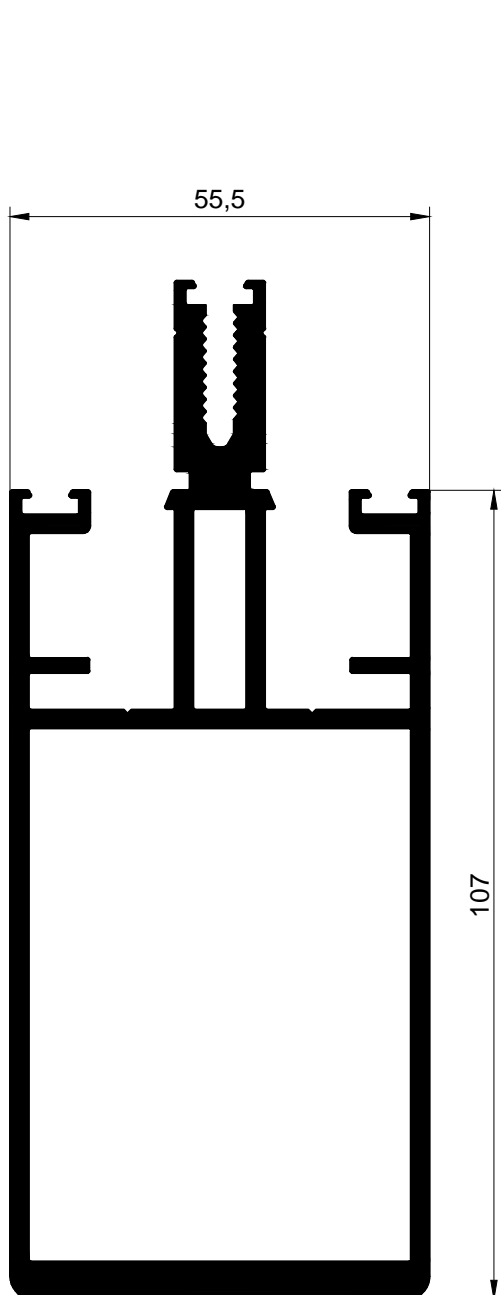
REF.	DISEÑO	DESCRIPCIÓN
81101 (2411201000)		Junta montante fachada estructural
81102 (2411101000)		Junta exterior fachada estructural
81103 (2411202000)		Goma sujección tapeta 08021
81107 (2411103000)		Junta exterior alternativa 08021
81108 (2411104000)		Junta exterior alternativa 08021
81111 (2411205000)		Junta interior cuña
81112 (2411208000)		Goma travesaño interior 8012 (Sustituye a 81106)
81113 (2411209000)		Goma interior montante 81113 (Sustituye a 81105)
81114 (2411110000)		Junta vertical ext.fach.tapeta horizontal (Sustituye a 81109)
81115 (2411111000)		Goma exterior tapeta
81116 (2411003000)		Junta abrigatabique

REF.	DISEÑO	DESCRIPCIÓN
81117 (2411210000)		Goma sujeccion tapeta
81118 (2411211000)		Goma interior montante
81119 (2411212000)		Goma travesaño interior
81109 (2411105000)		Junta fachada horizontal
82101 (2411002000)		Junta central fachada oscilo
82103 (2411107000)		Junta remate
82104 (2411108000)		Junta cubremarco
82105 (2411109000)		Junta remate inferior 08101
2407001000		Angulo vulcanizado para junta 82101

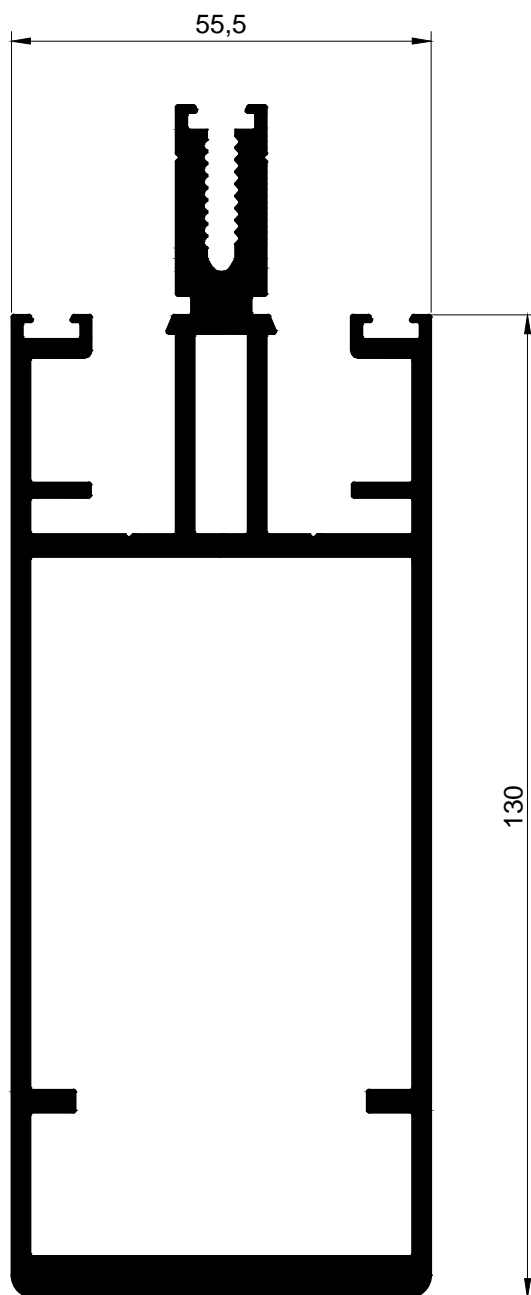
REF.	DISEÑO	DESCRIPCIÓN
2407002000		Angulo vulcanizado para junta 82104
2407003D00 2407003I00		-Angulo inferior vulcanizado derecho para junta 82103. -Angulo inferior vulcanizado izquierdo para junta 82103.
2407004000		-Angulo superior vulcanizado para junta 82103
2404101000		Burlete 3,8 x 8 mm

Perfiles
(escala 1:1)

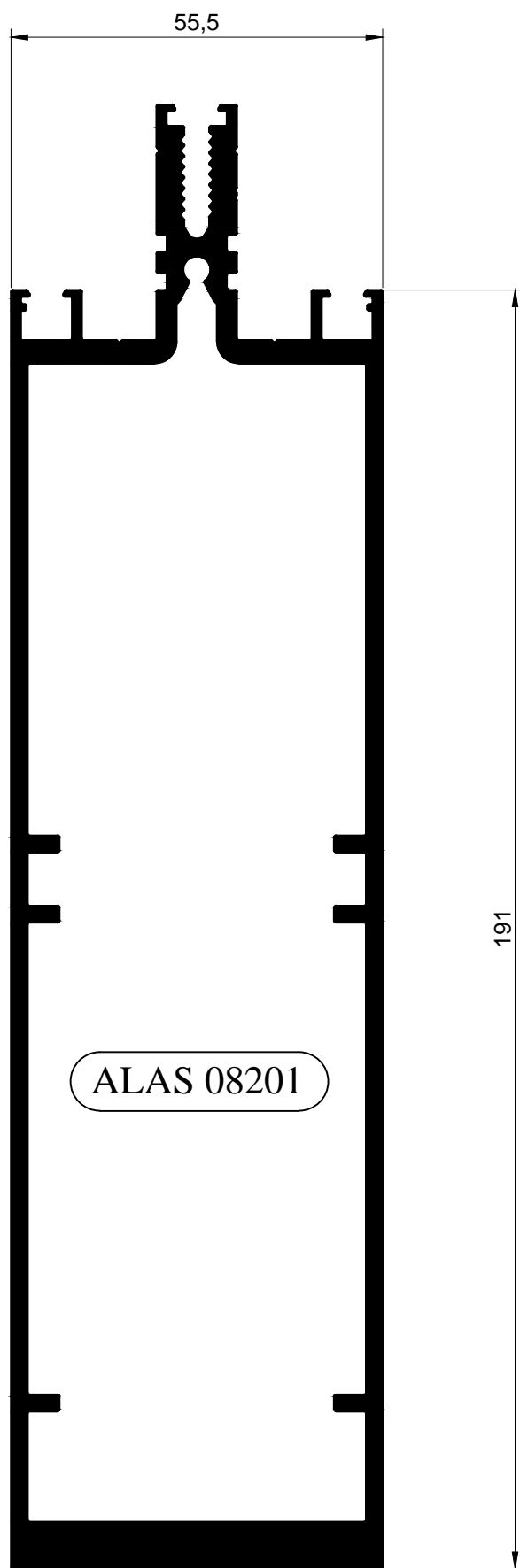


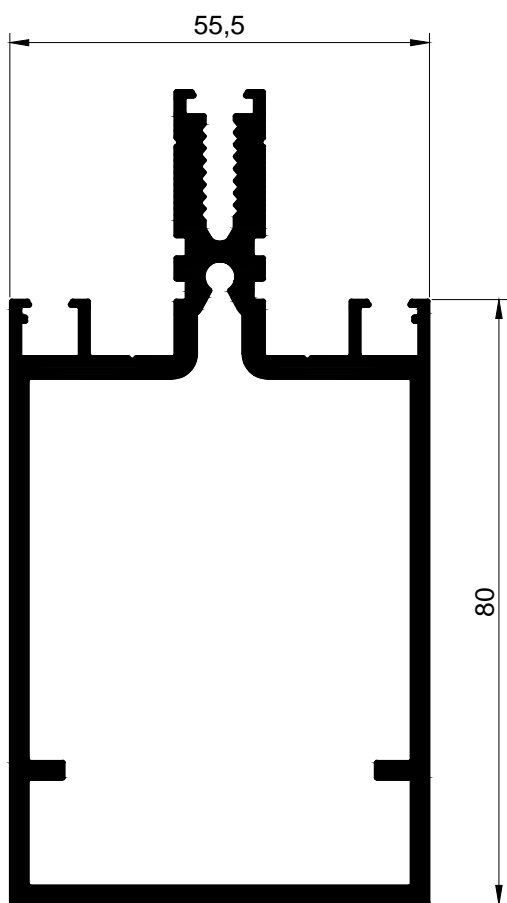


ALAS 08003

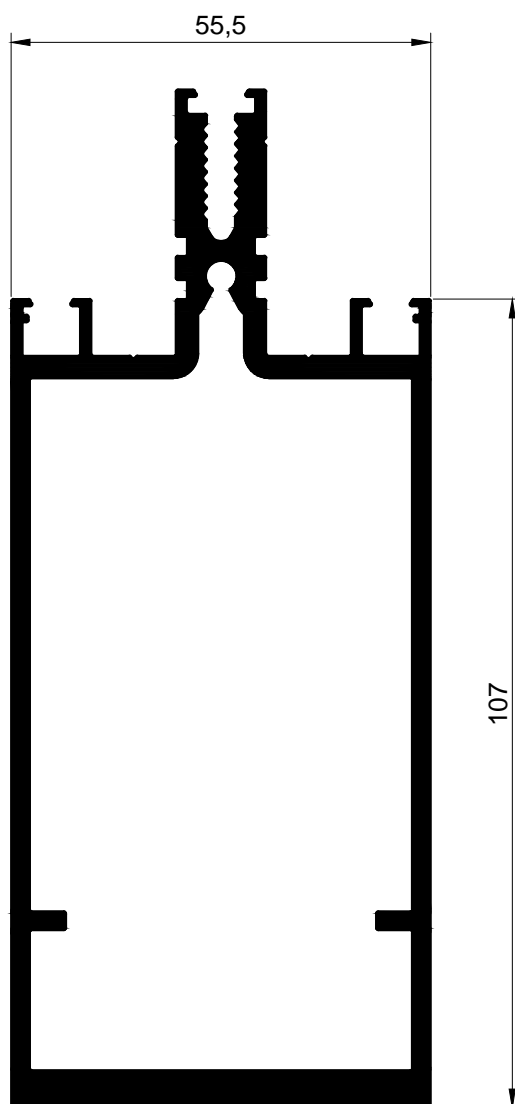


ALAS 08004

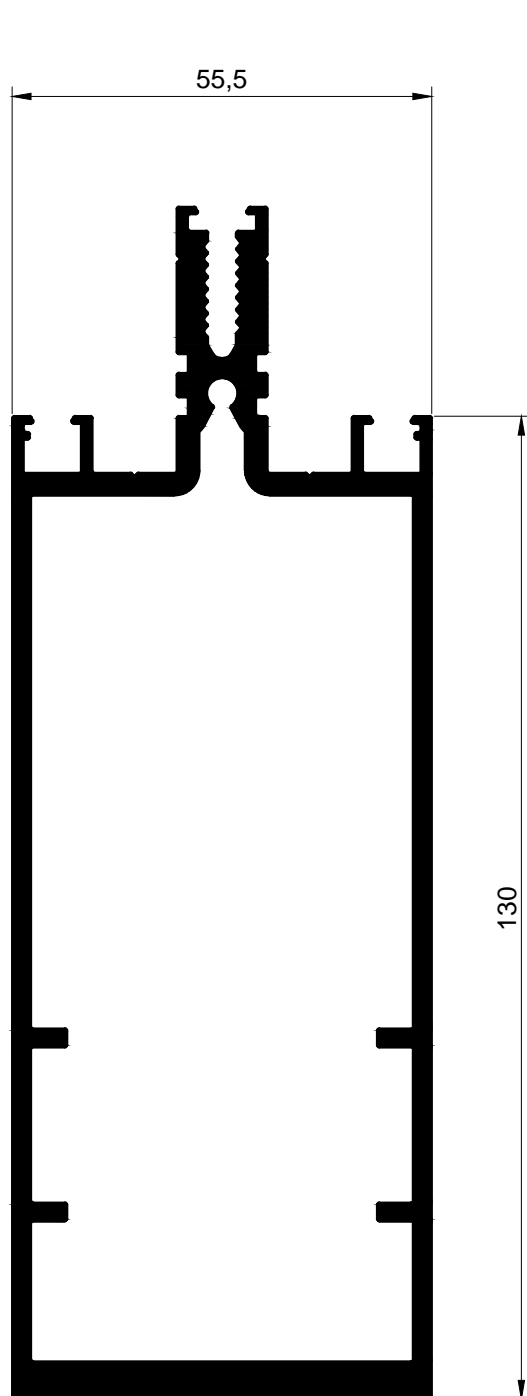




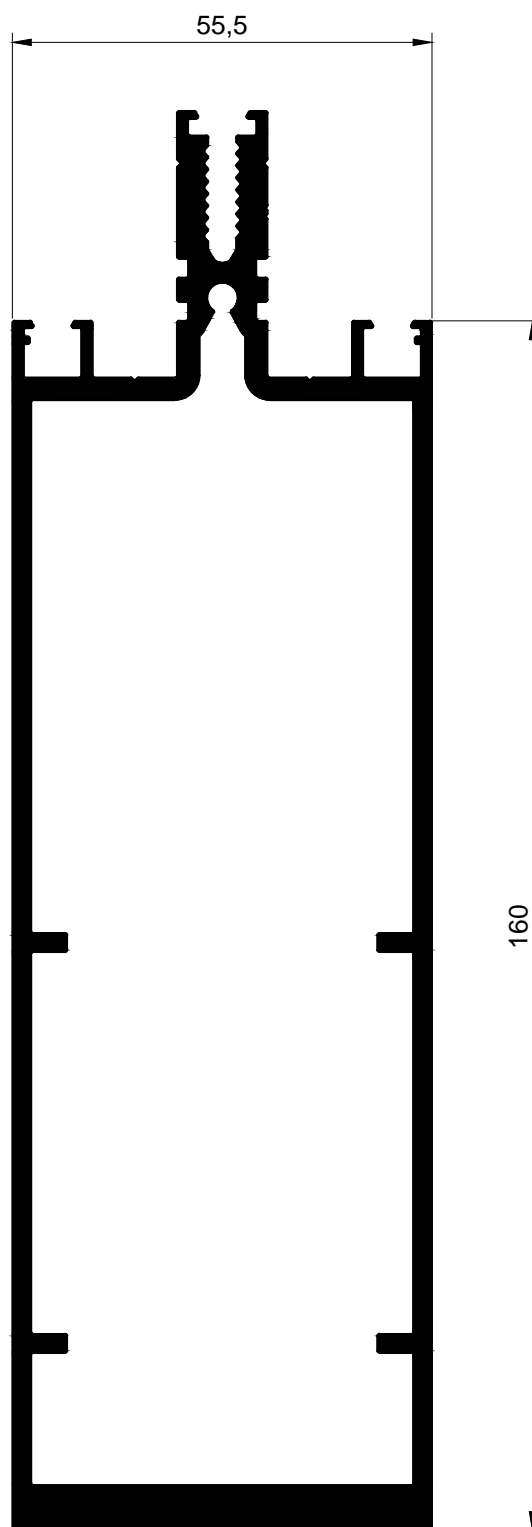
ALAS 08202



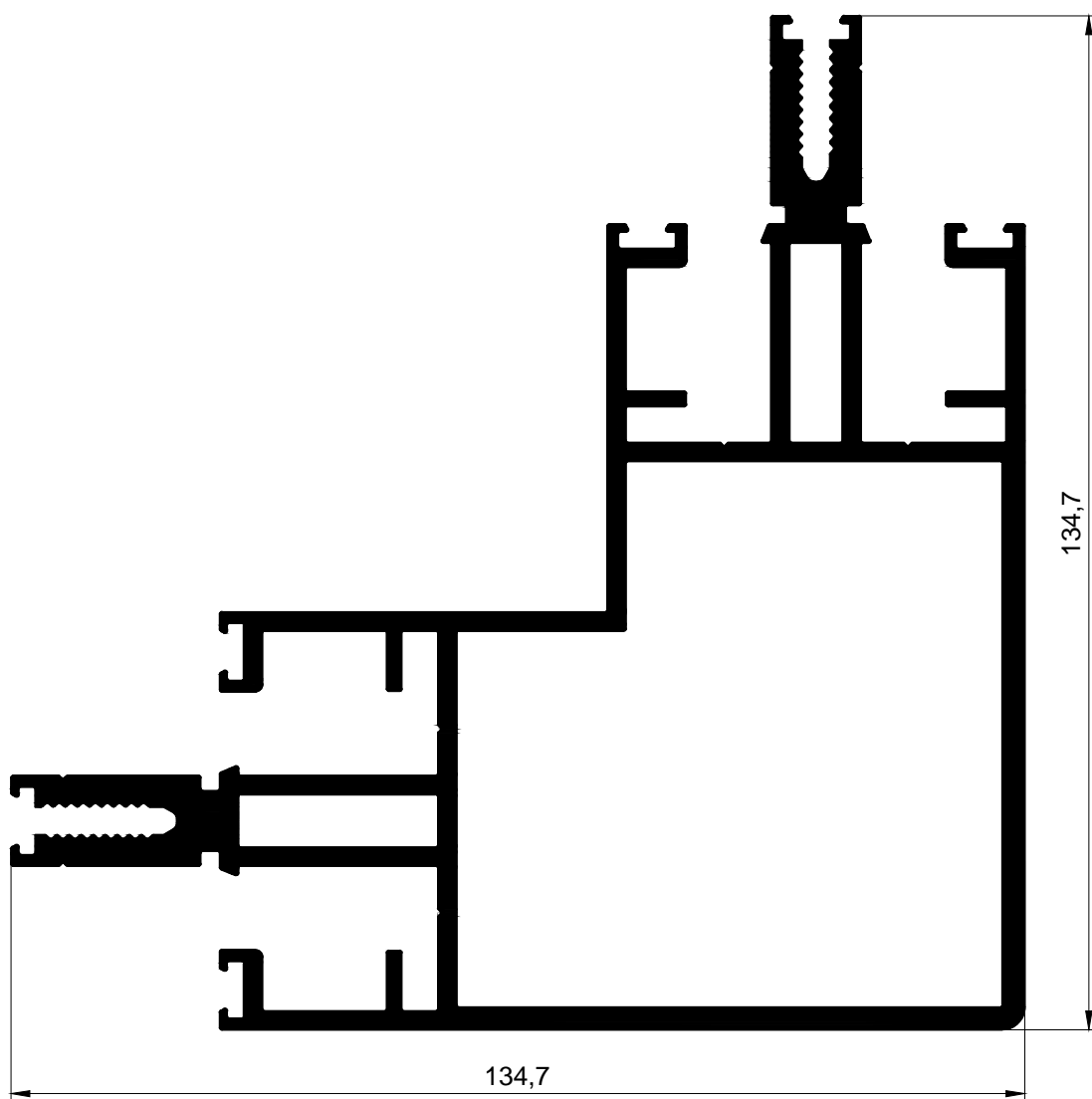
ALAS 08203



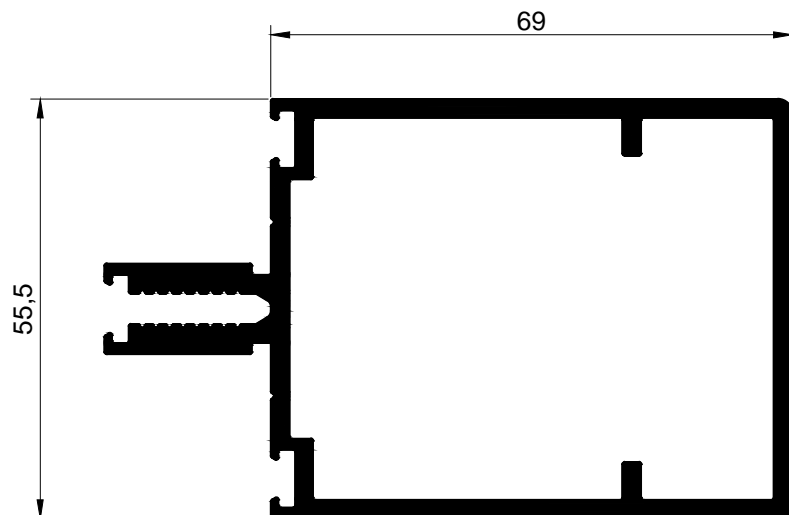
ALAS 08204



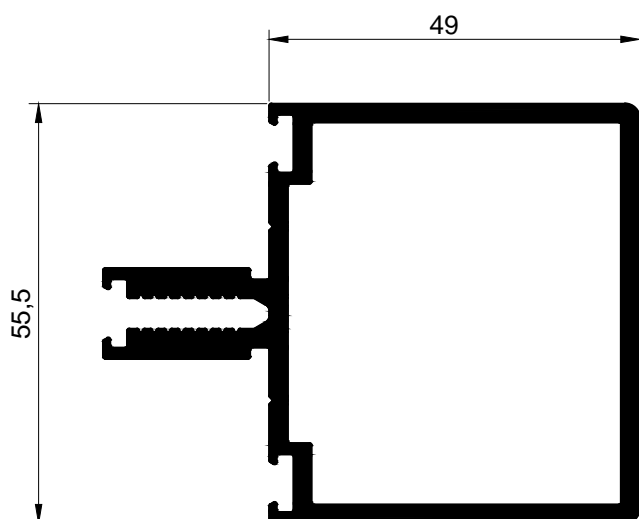
ALAS 08205



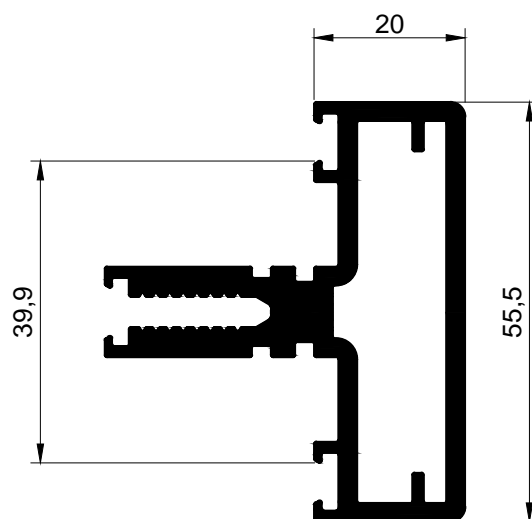
ALAS 08006



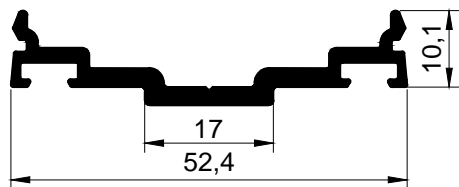
ALAS 08011



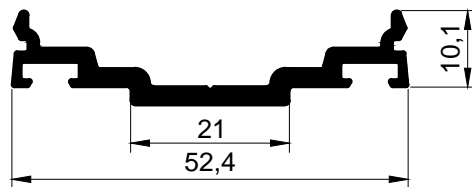
ALAS 08012



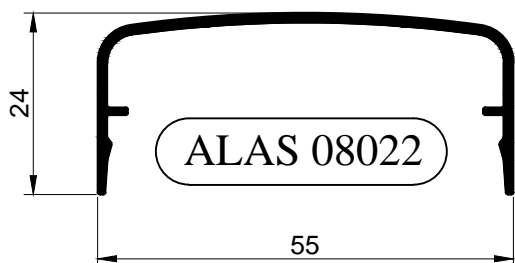
ALAS 08013



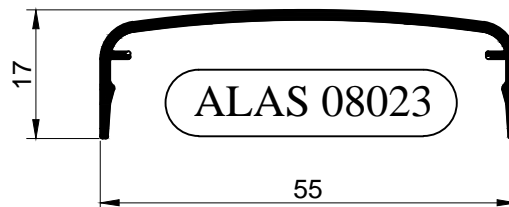
ALAS 08021



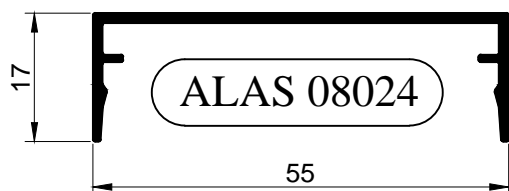
ALAS 08121



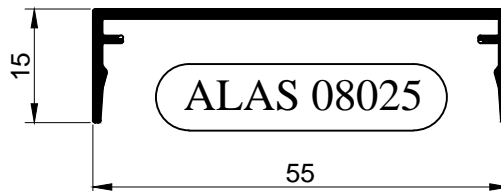
ALAS 08022



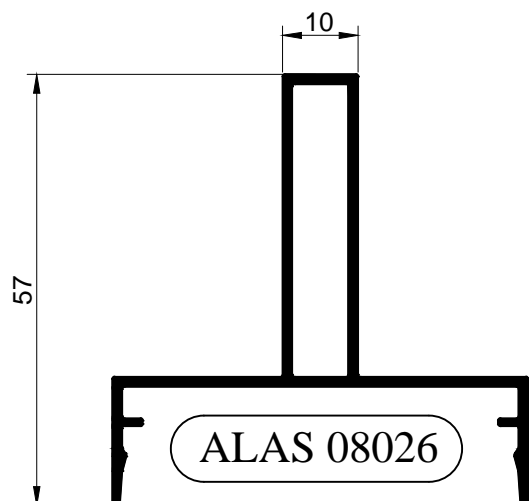
ALAS 08023



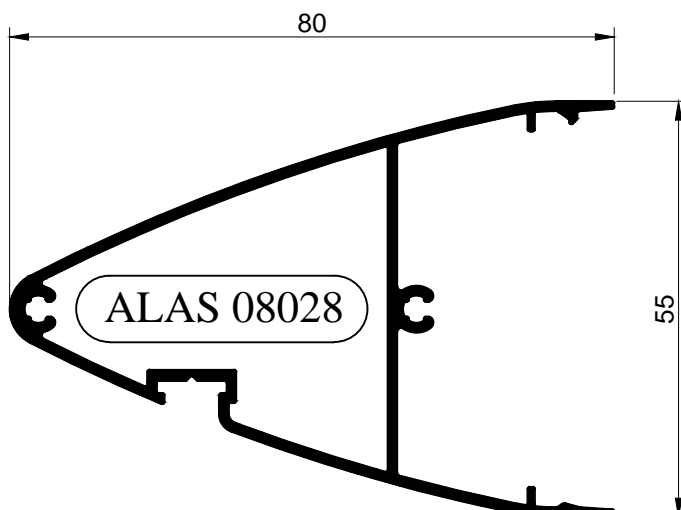
ALAS 08024



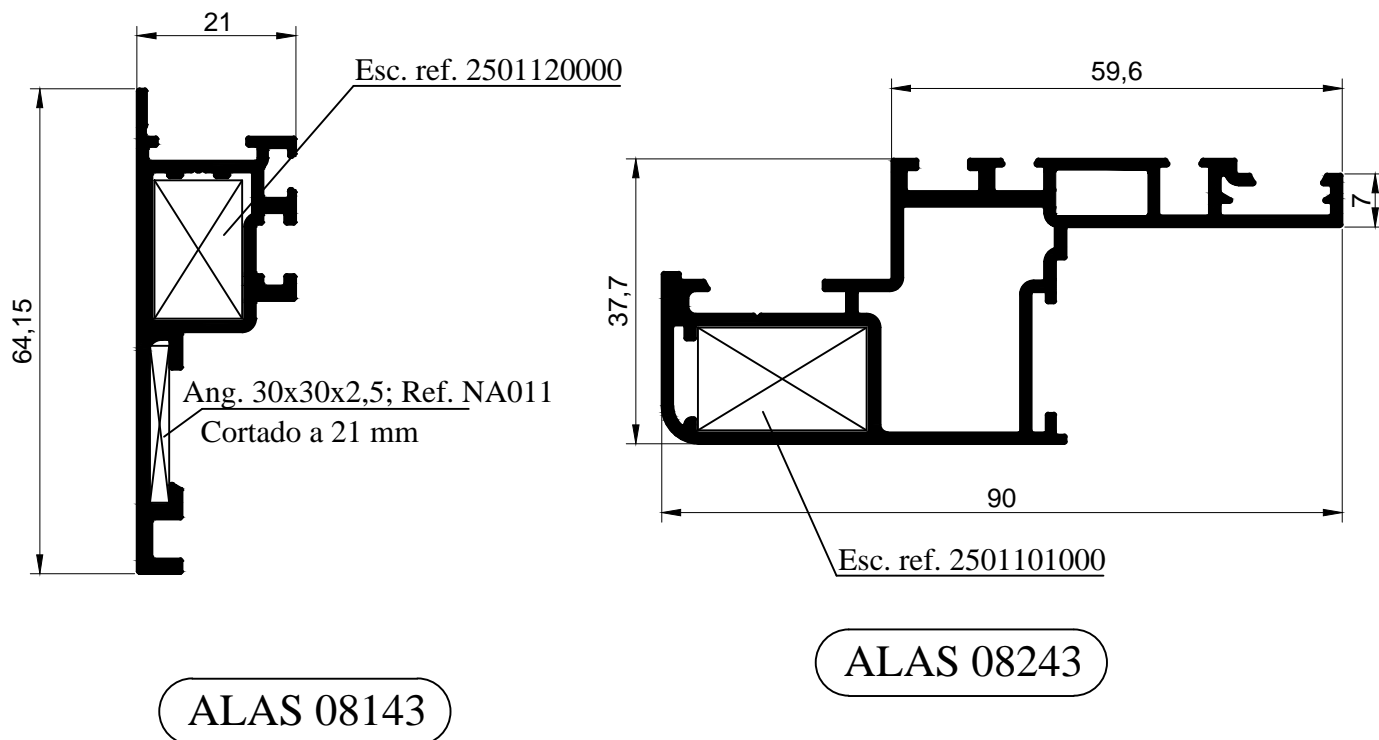
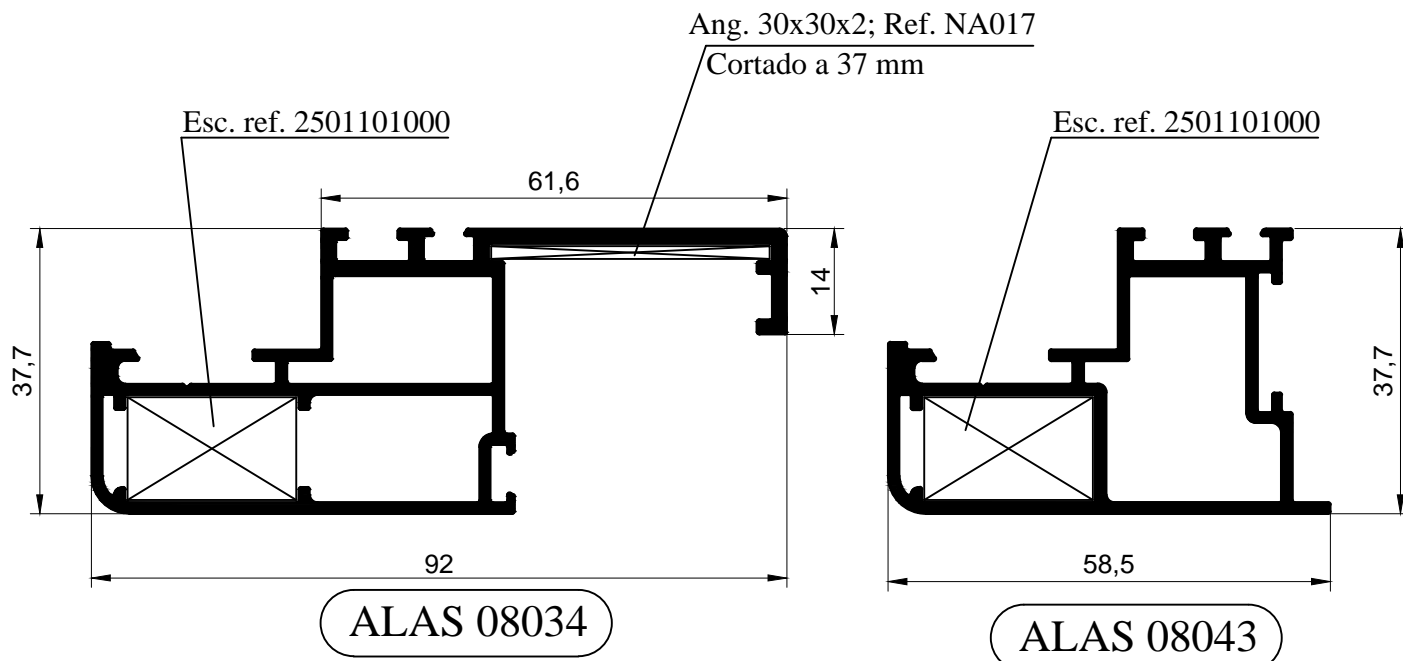
ALAS 08025



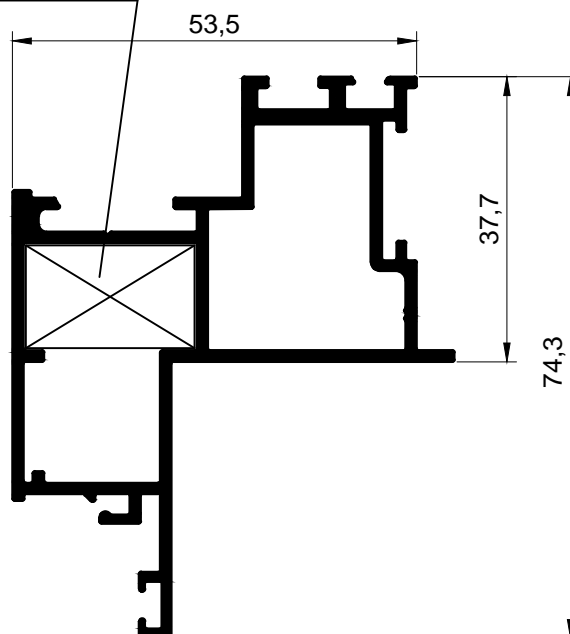
ALAS 08026



ALAS 08028

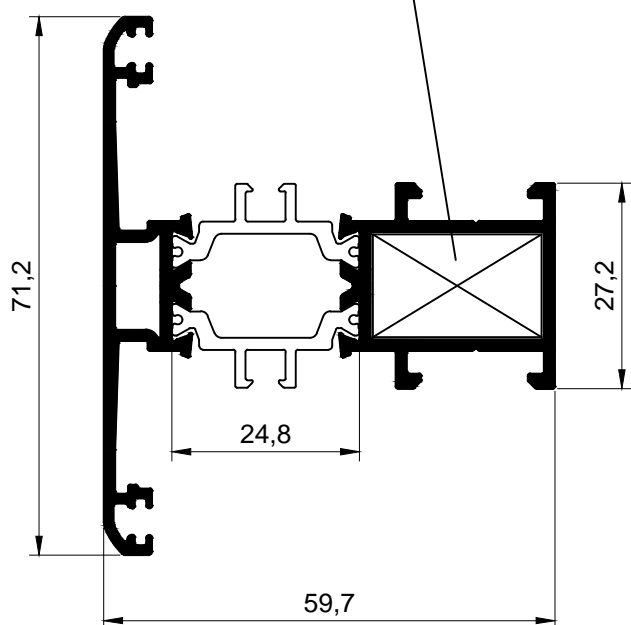


Esc. ref. 2501101000



ALAS 08044

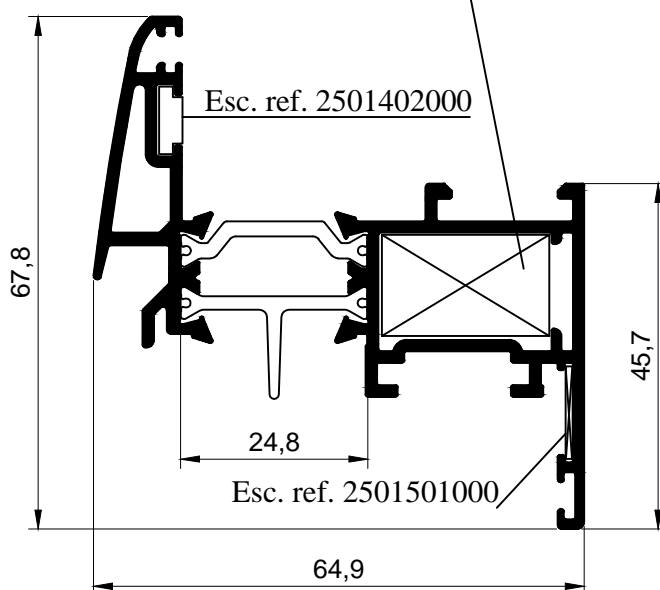
Esc. ref. 2501101000



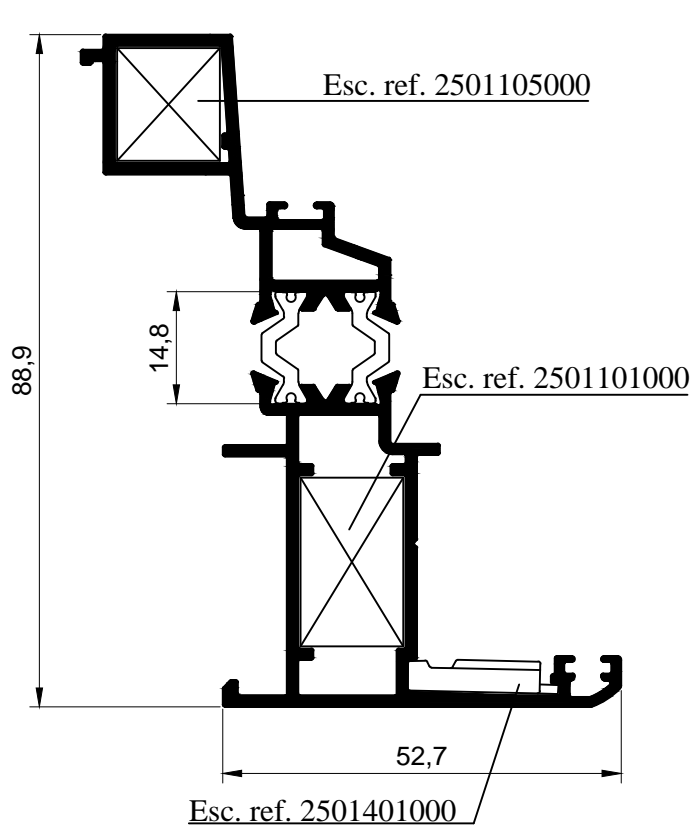
ALAS R6002

Esc. ref. 2501101000

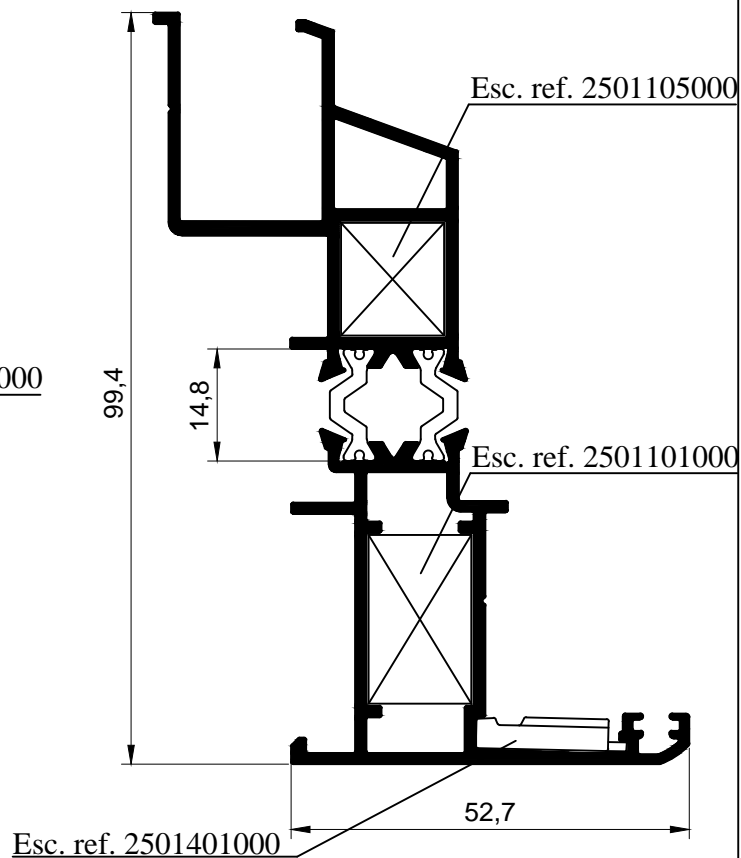
Esc. ref. 2501402000



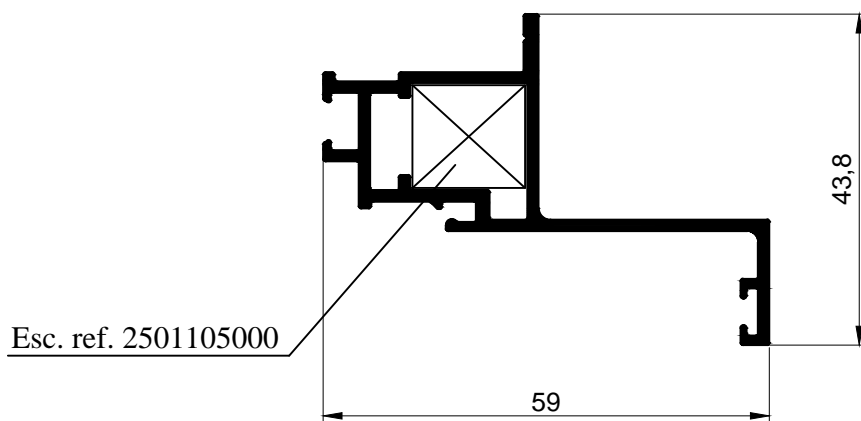
ALAS R6053



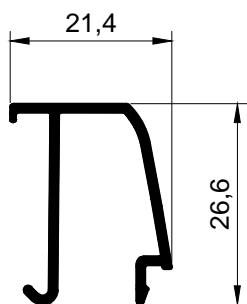
ALAS R8031



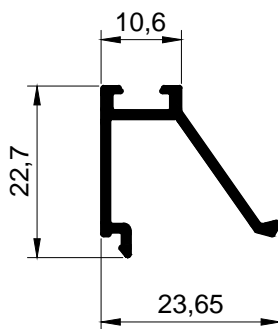
ALAS R8041



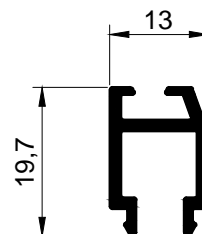
ALAS 08061



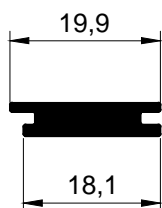
ALAS 01015



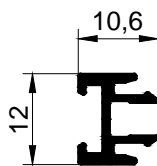
ALAS 08020



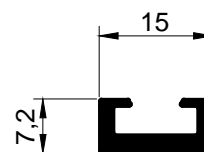
ALAS 08064



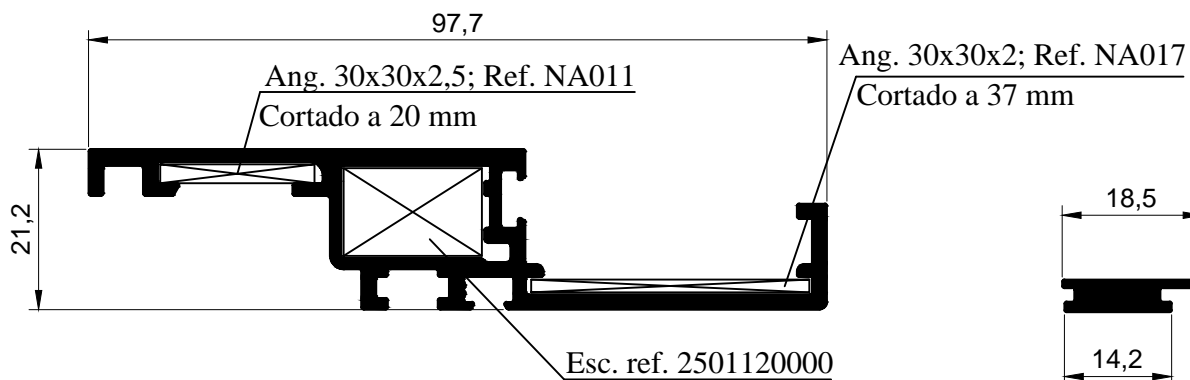
ALAS 08059



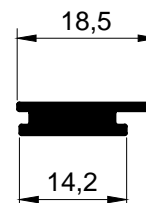
ALAS 08062



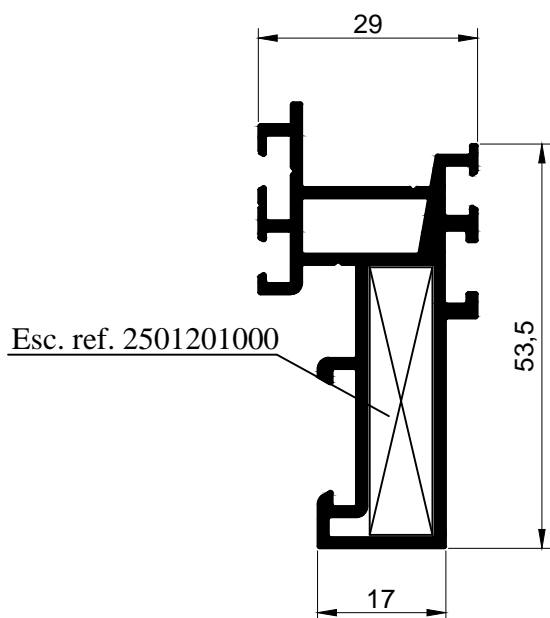
ALAS 08063



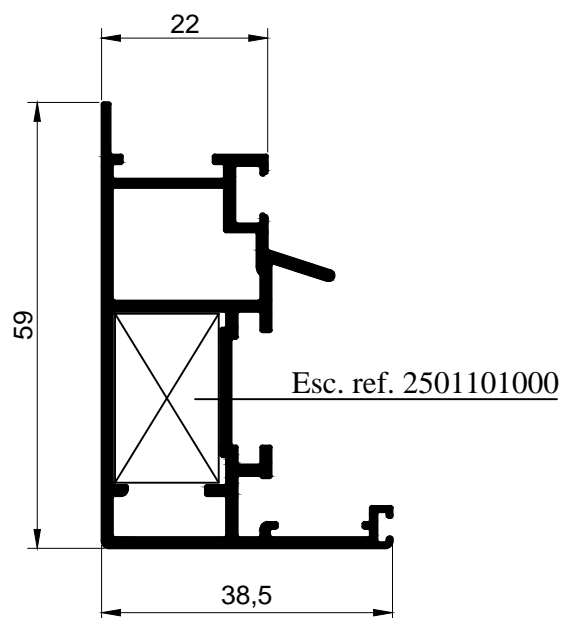
ALAS 08134



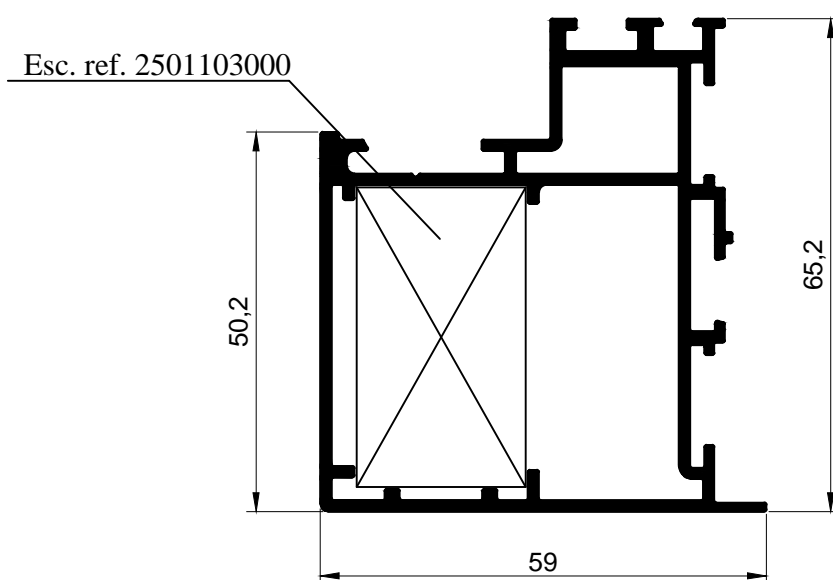
ALAS 08159



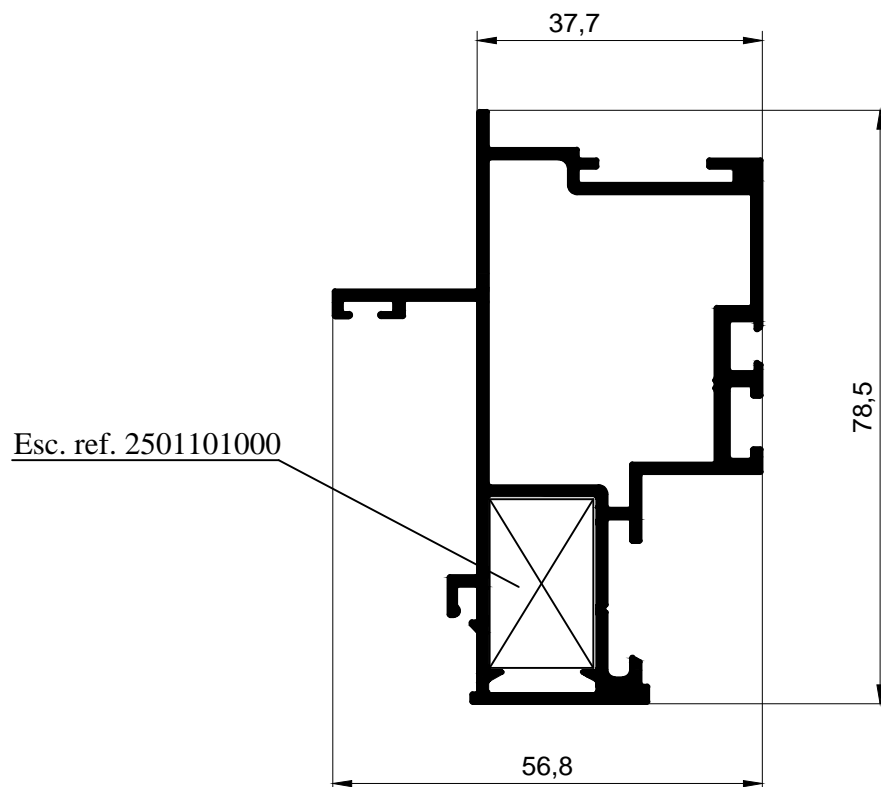
ALAS 08101



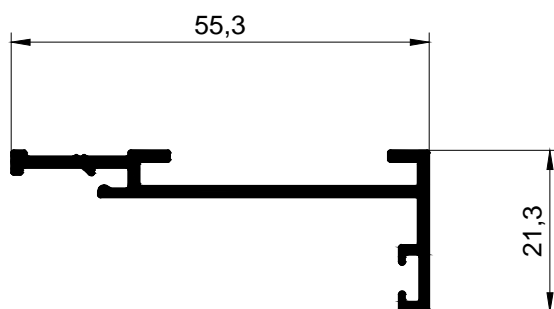
ALAS 08103



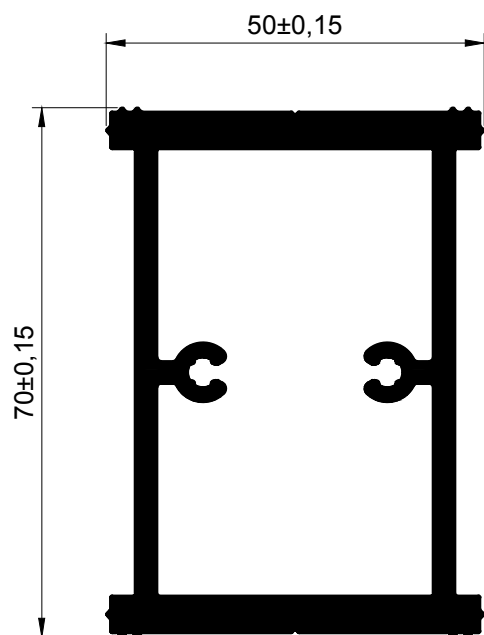
ALAS 08133



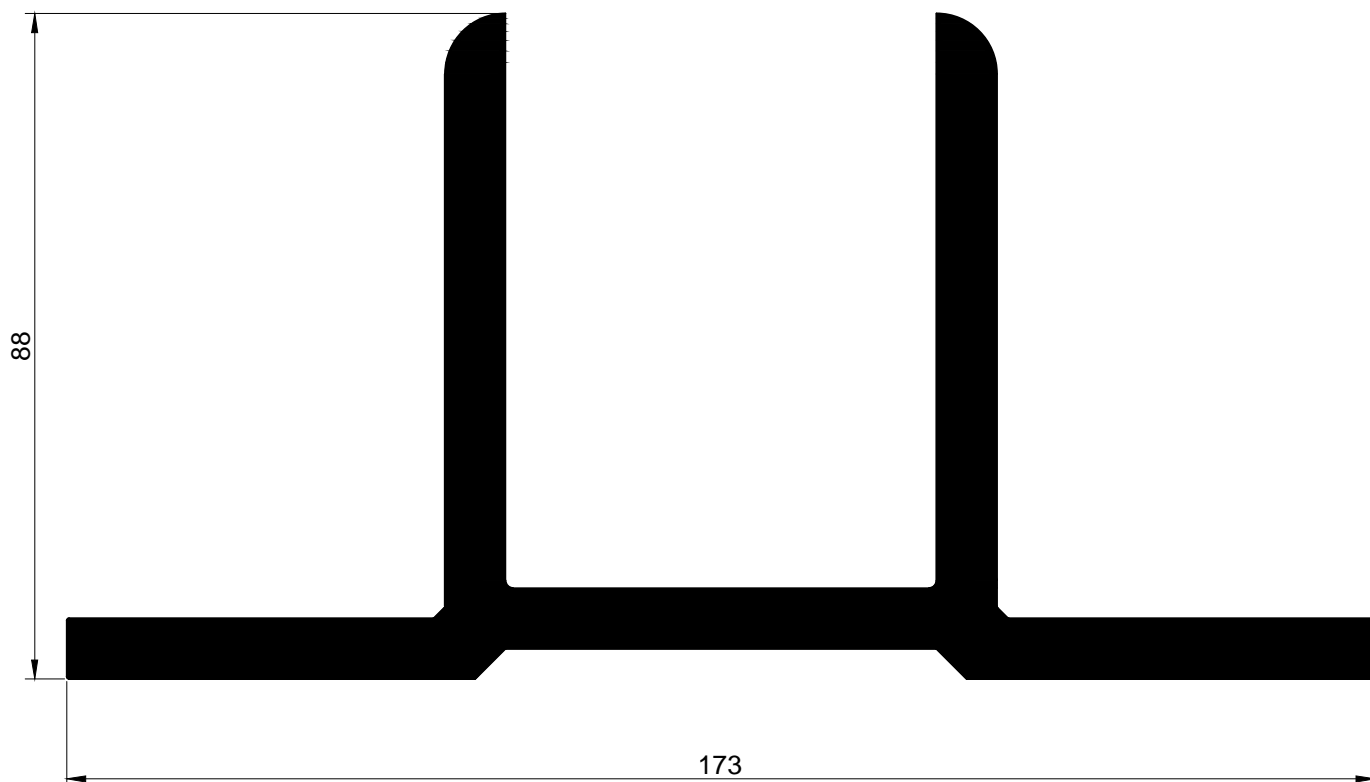
ALAS 08045



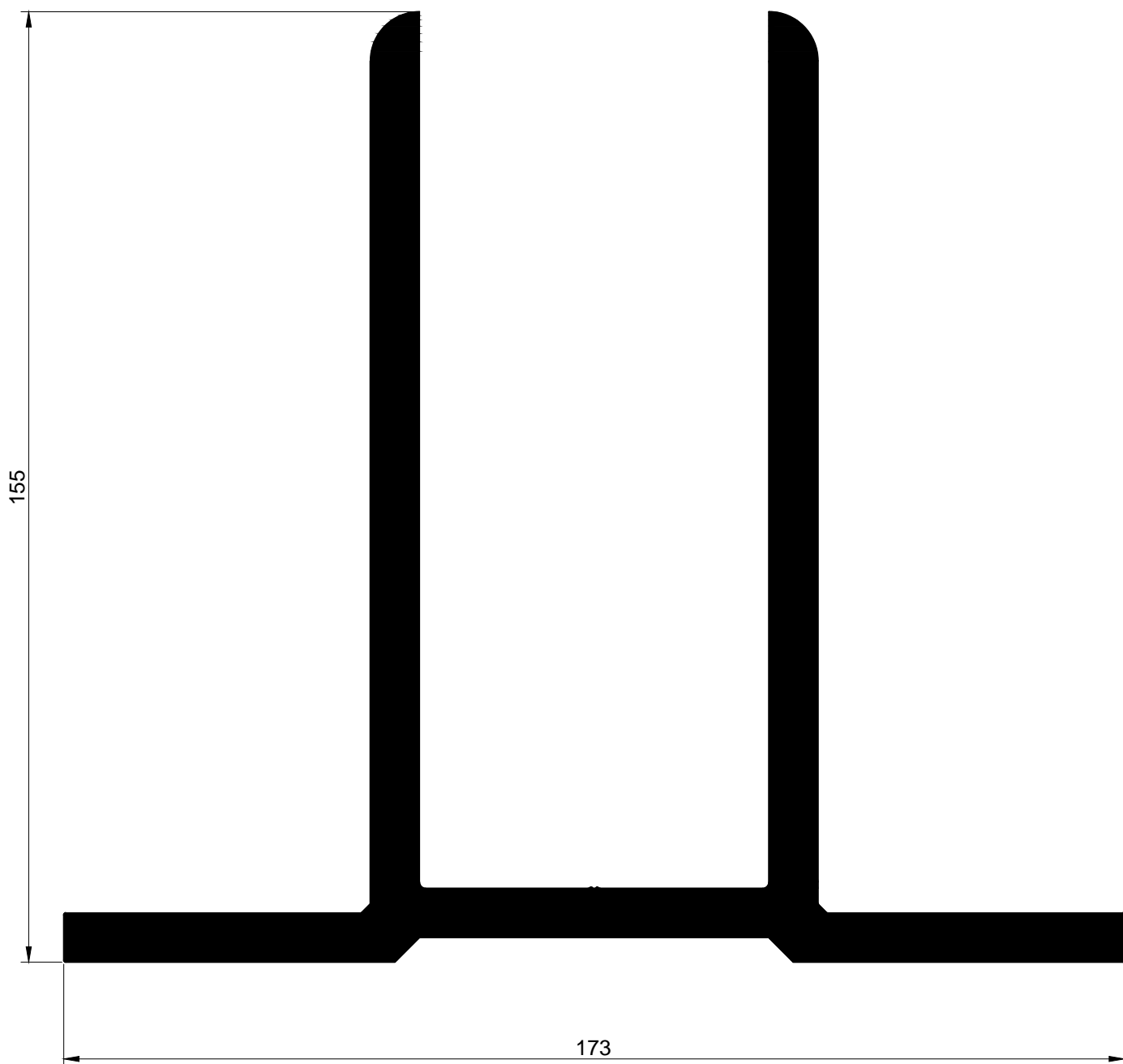
ALAS 08046



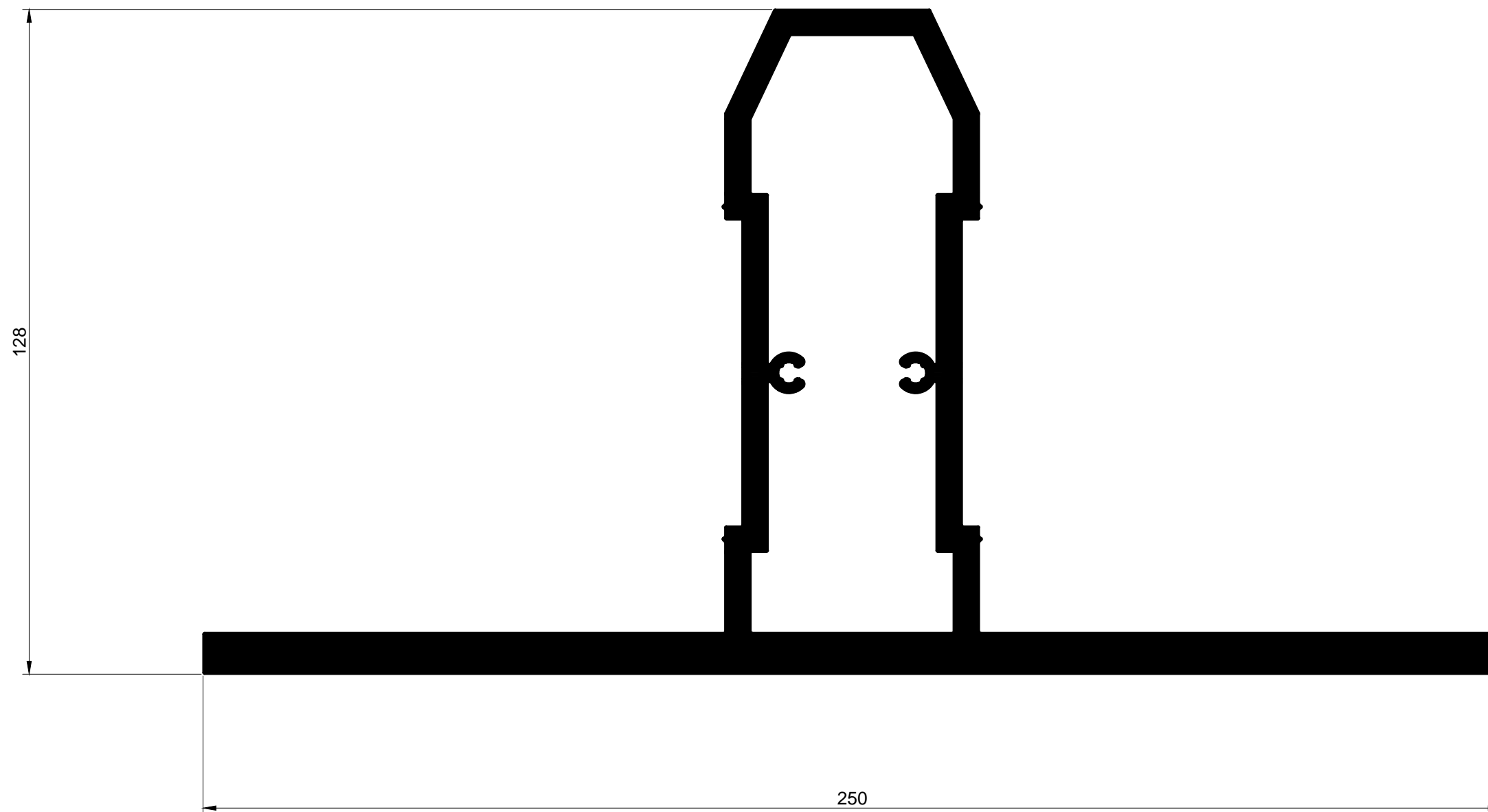
ALAS 08058



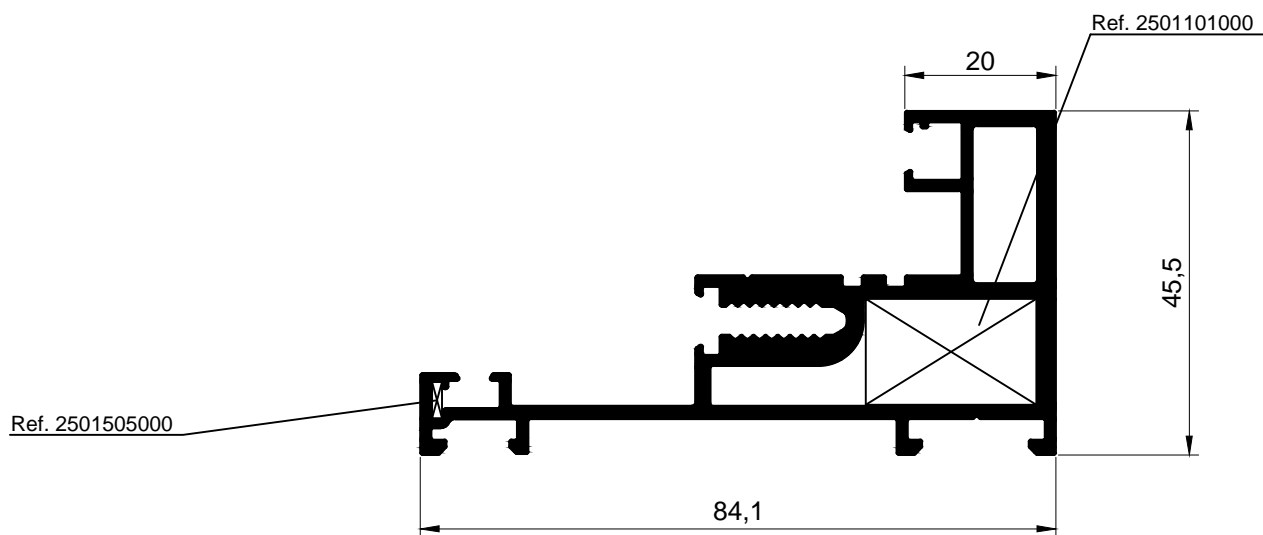
ALAS 08050



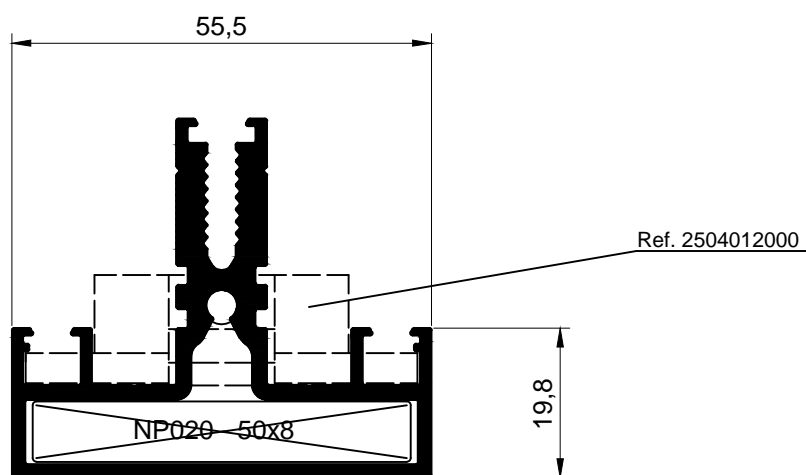
ALAS 08080



ALAS 08070

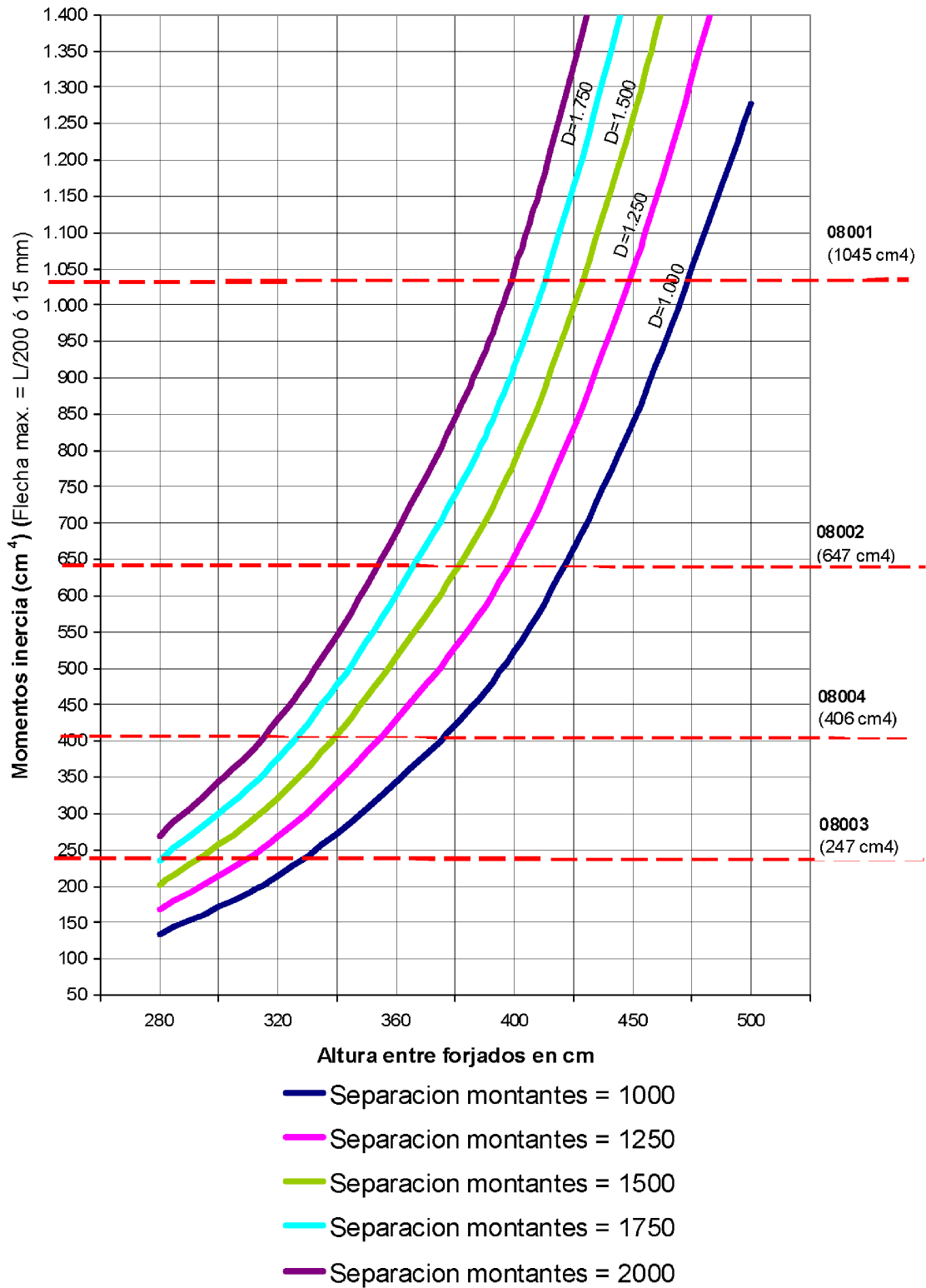


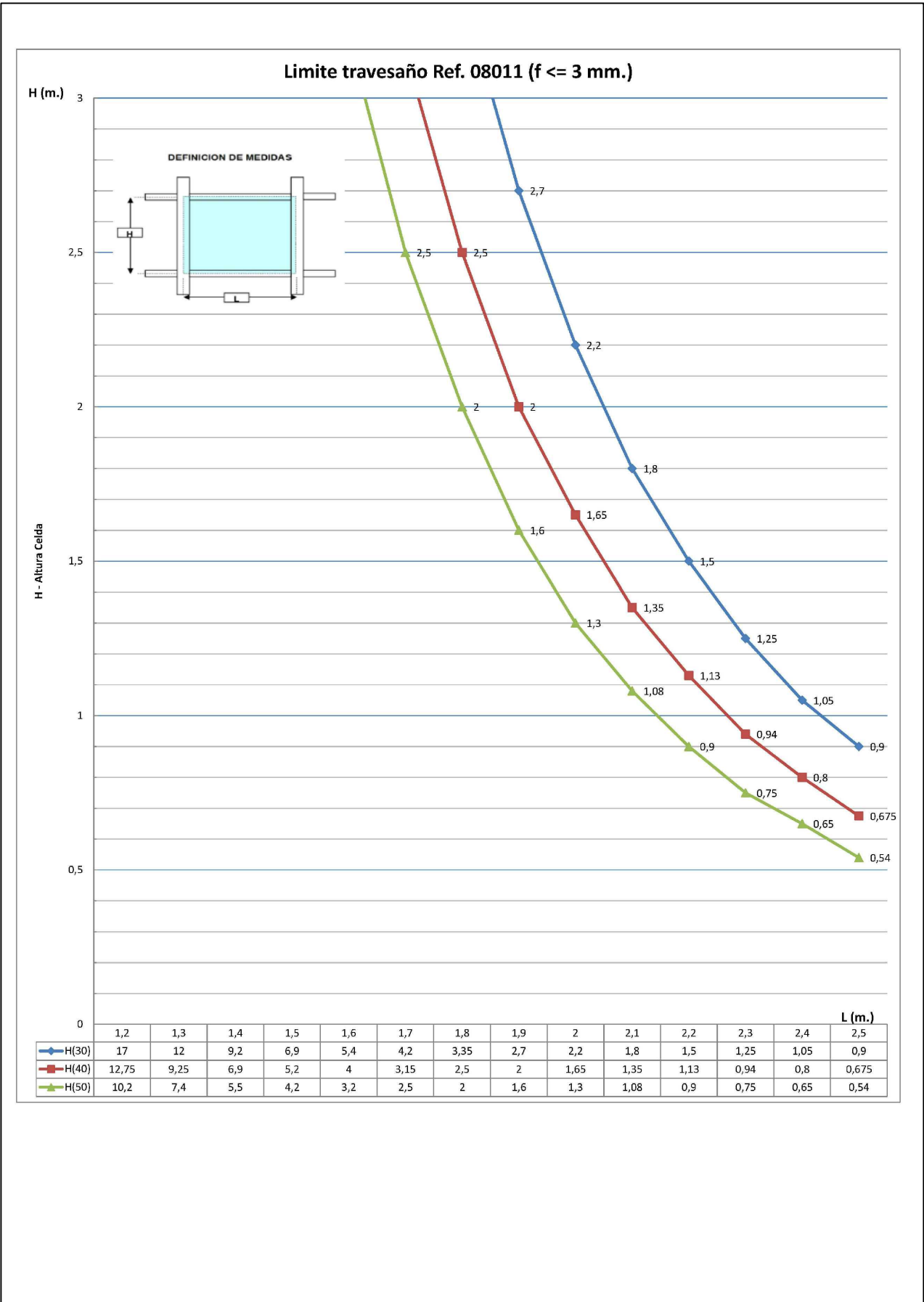
ALAS 08211

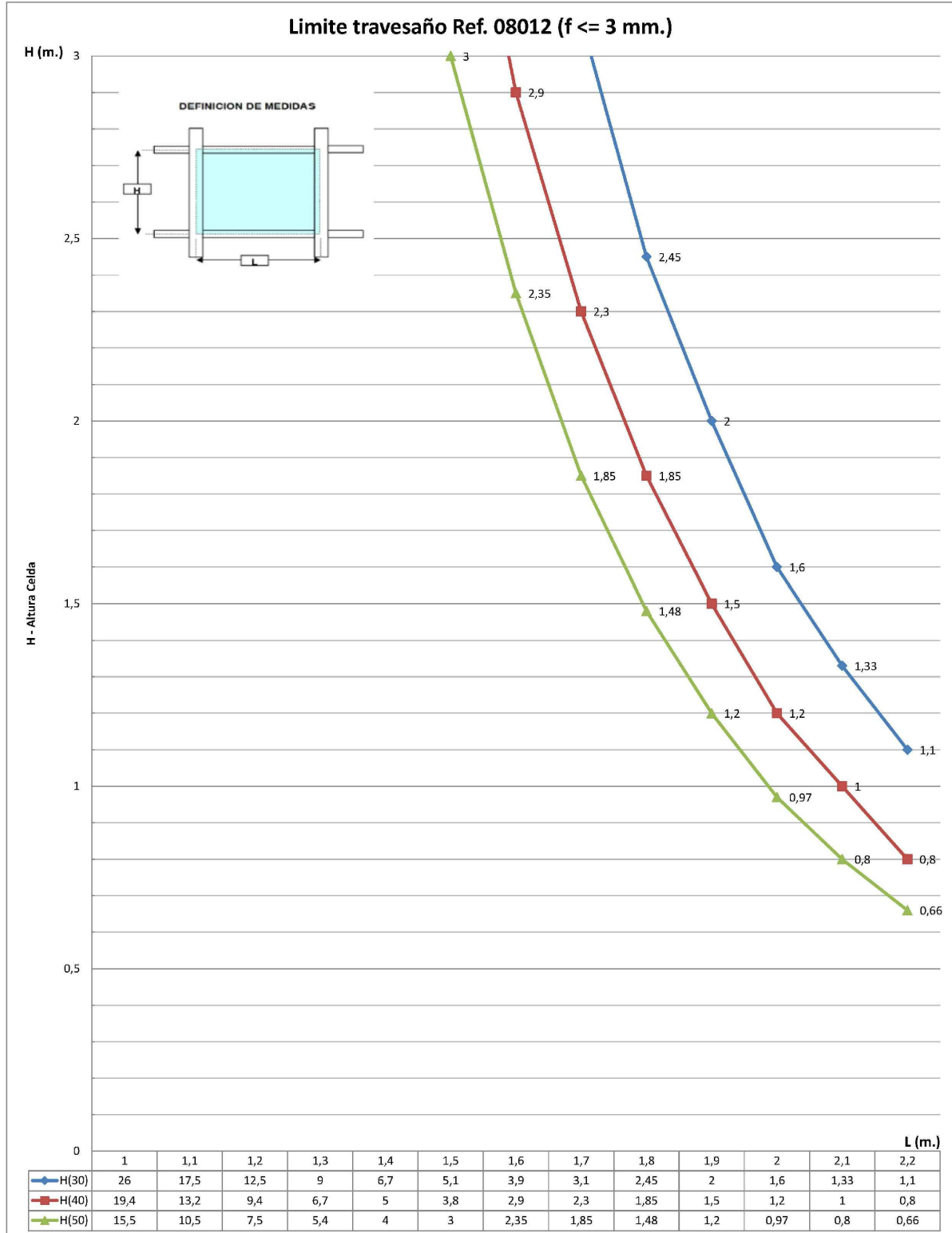


ALAS 08212

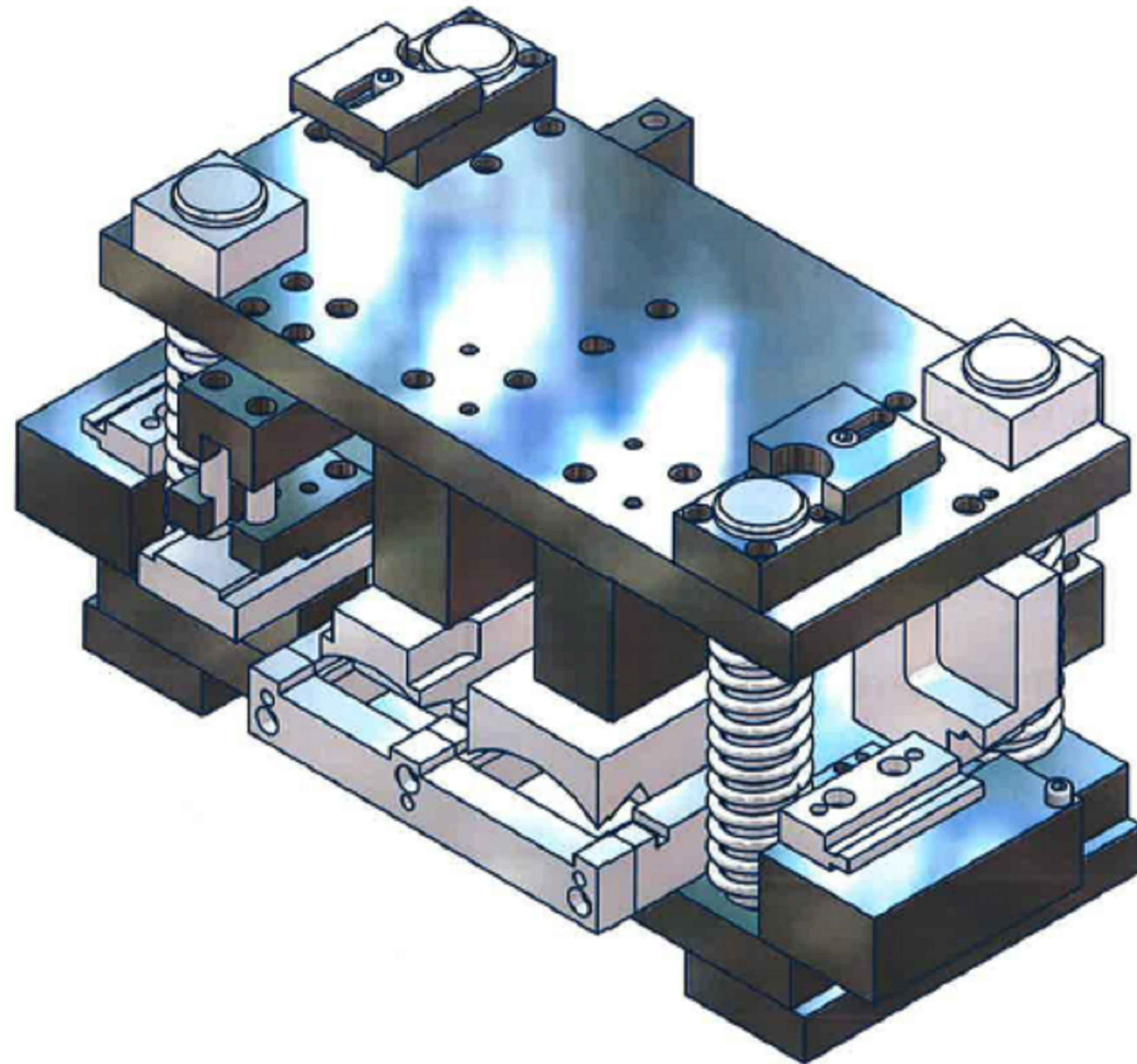
Calculo montantes - P = 1650 Pa (Zona C (Oviedo); altura 20 m)

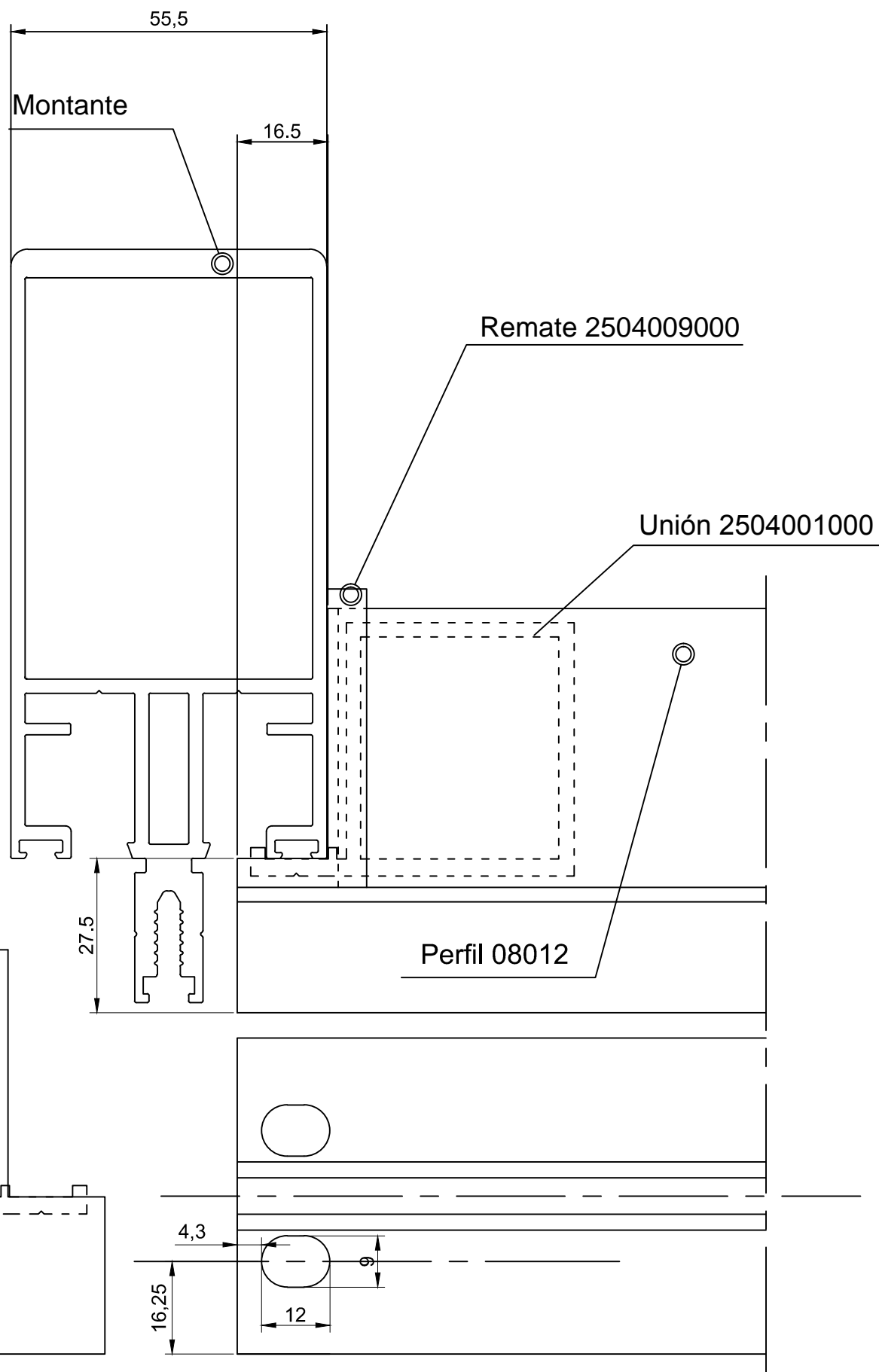




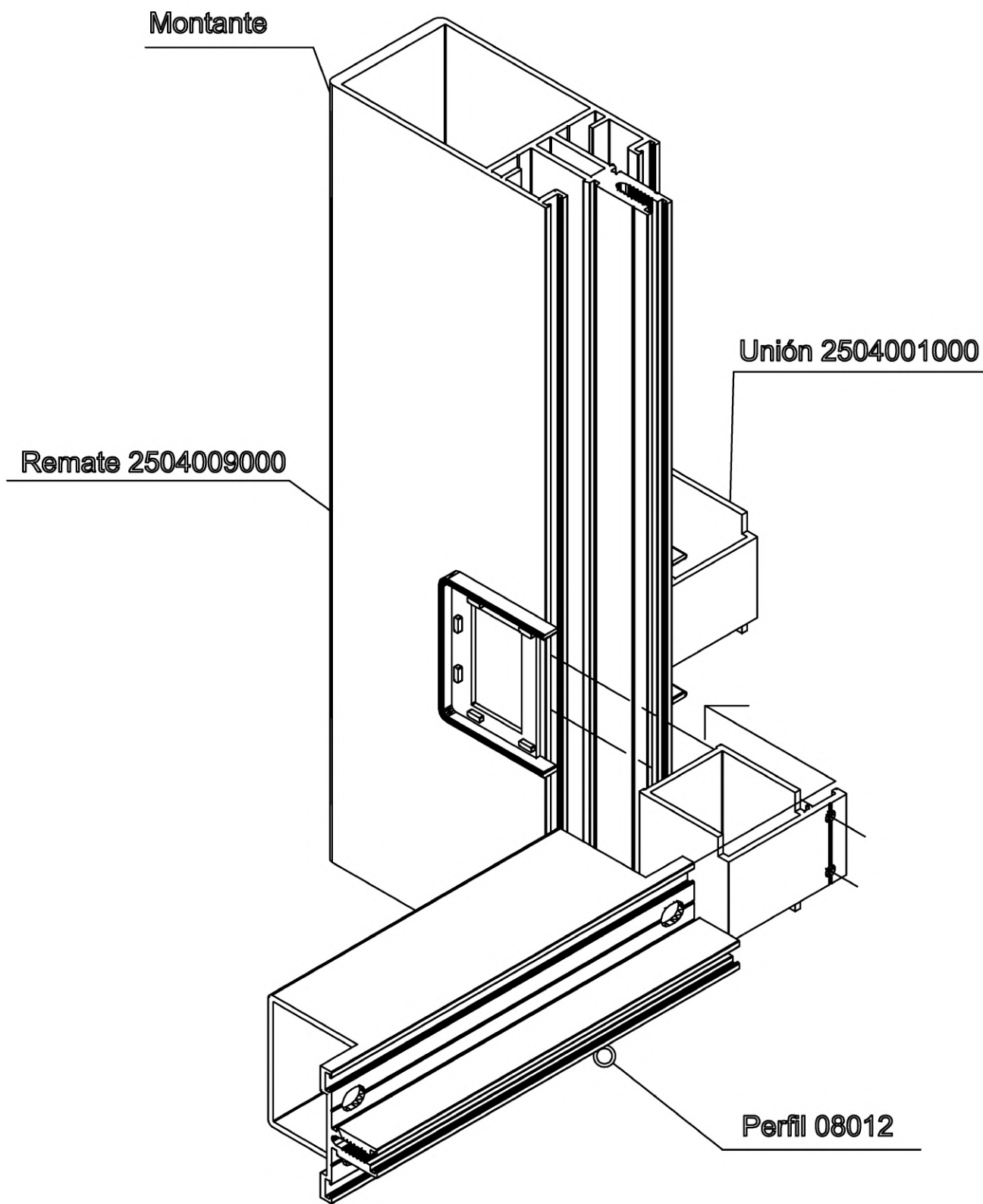


Troquelados

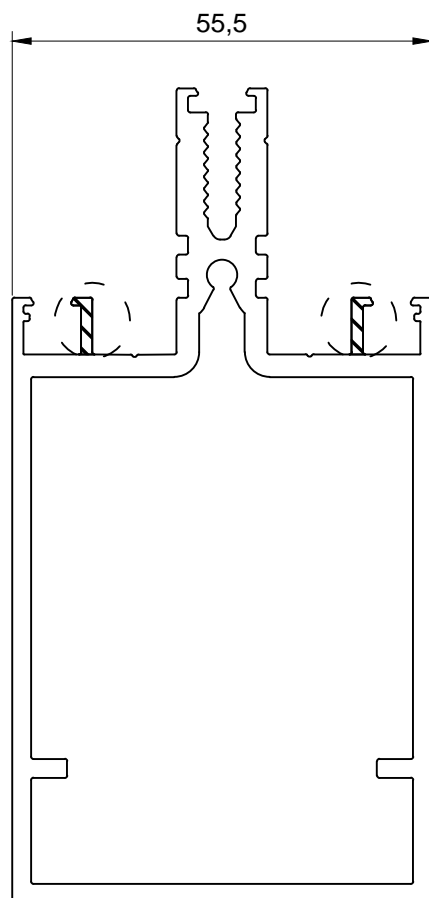
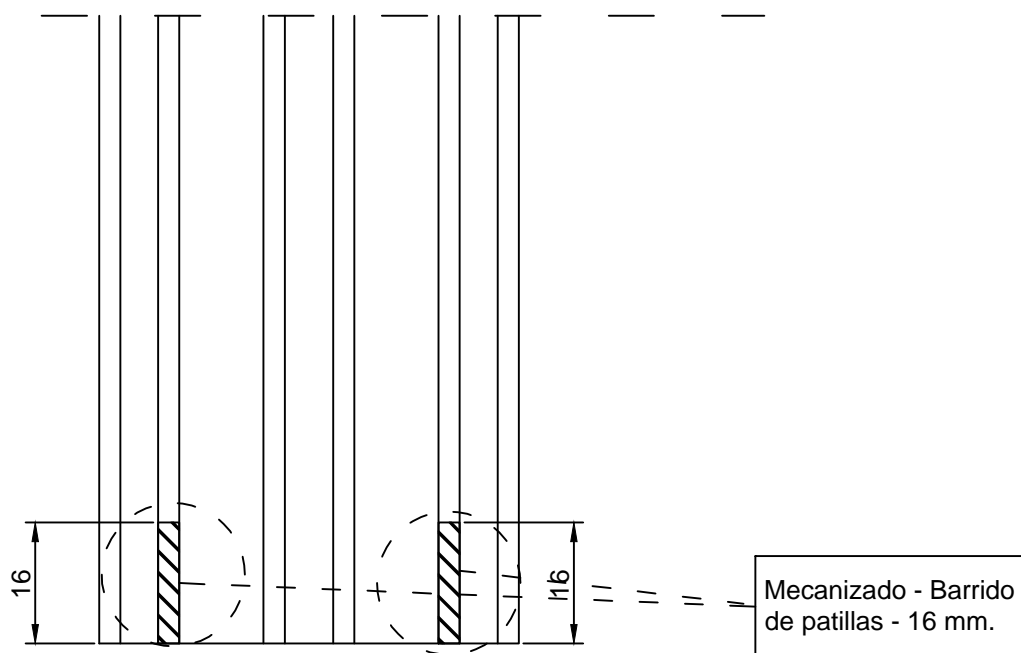




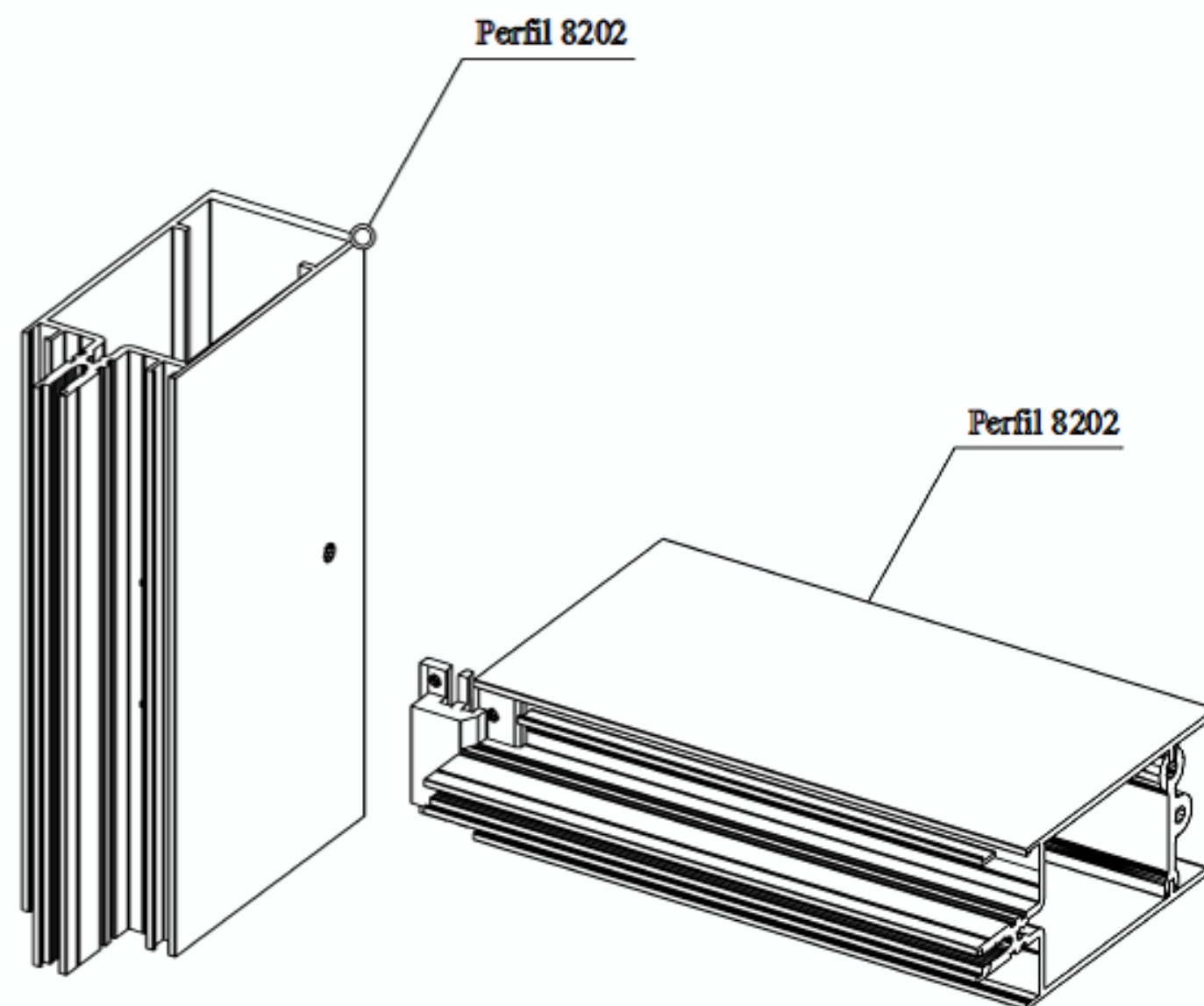
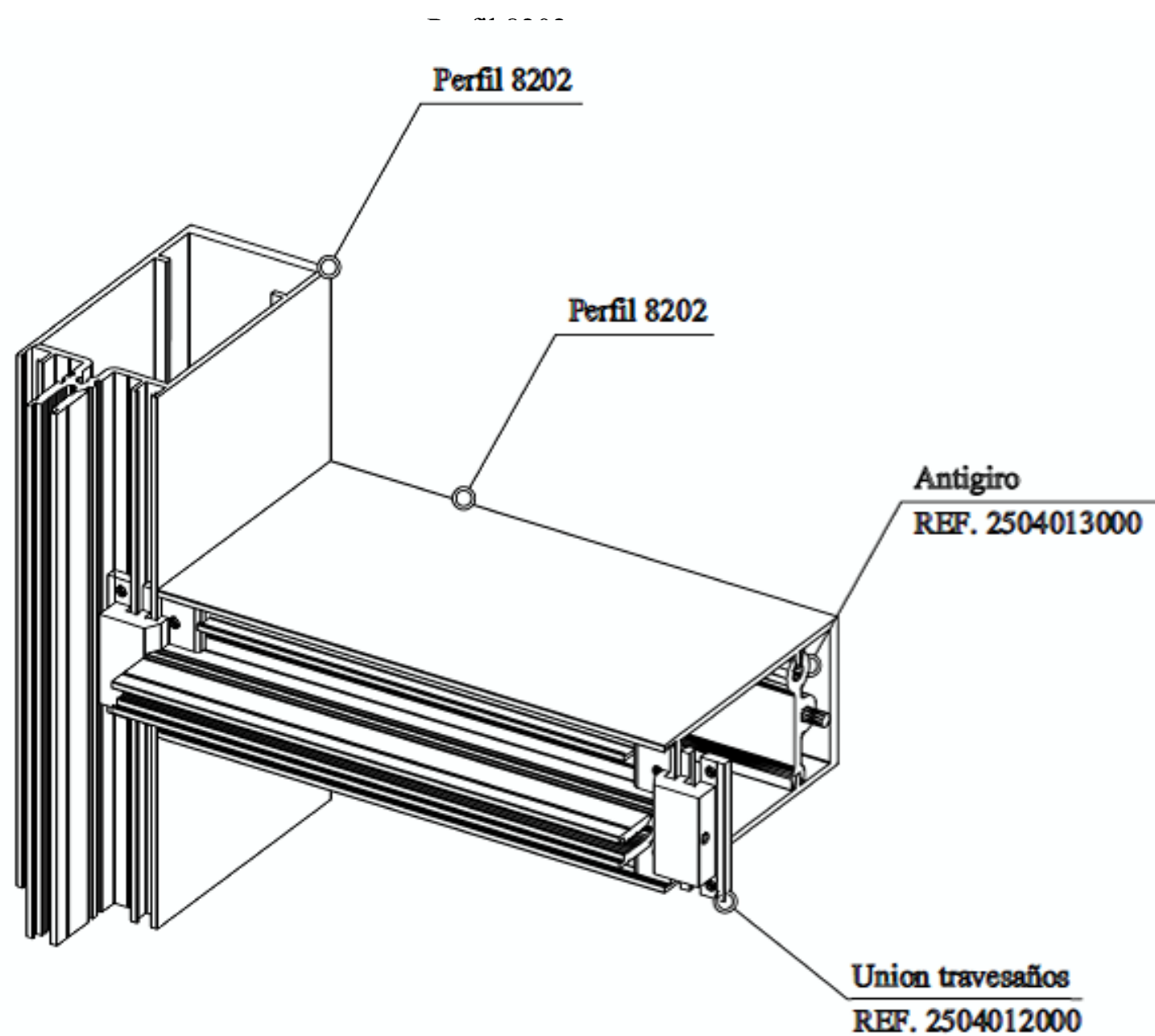
Detalle montaje travesaño 08012 (08011)



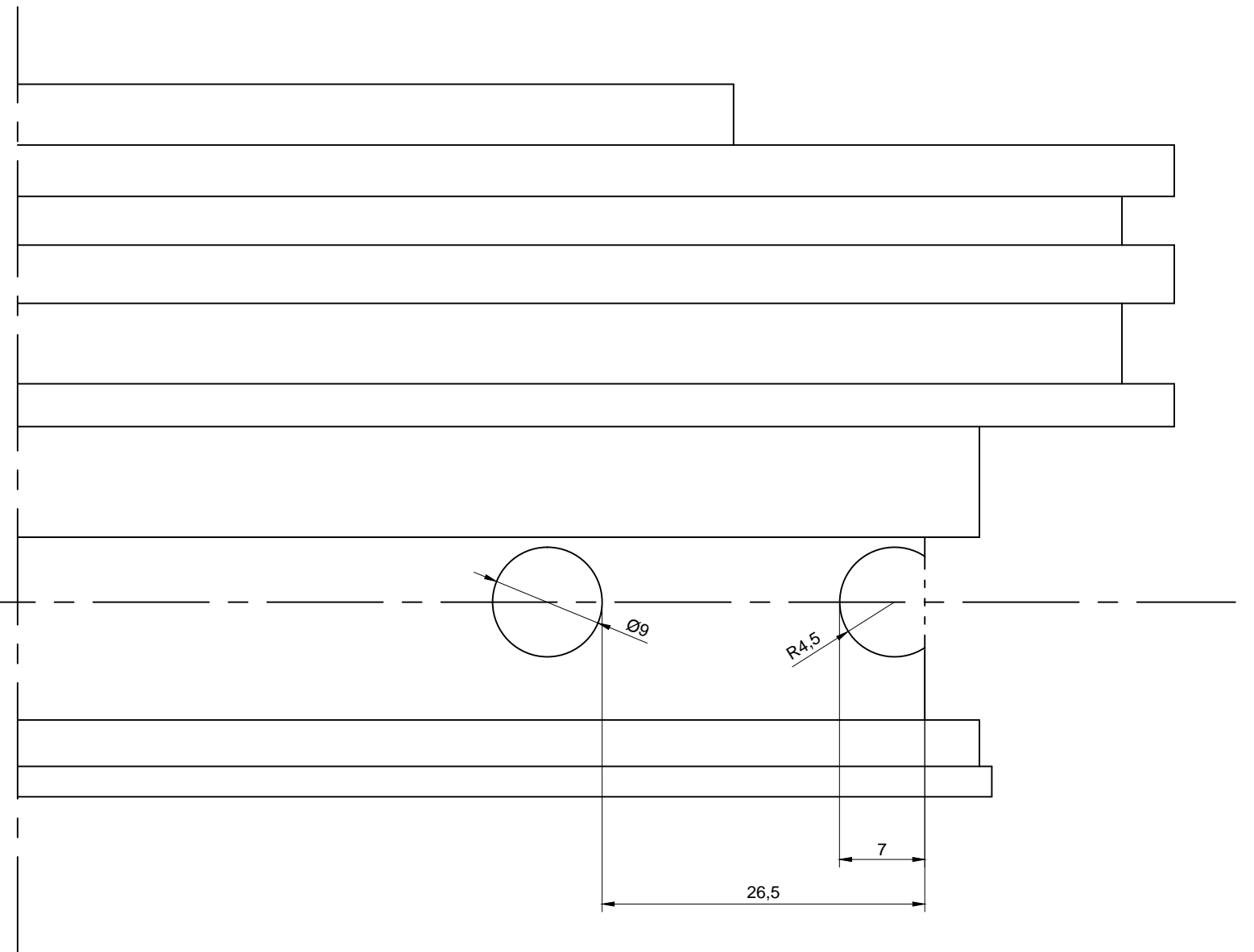
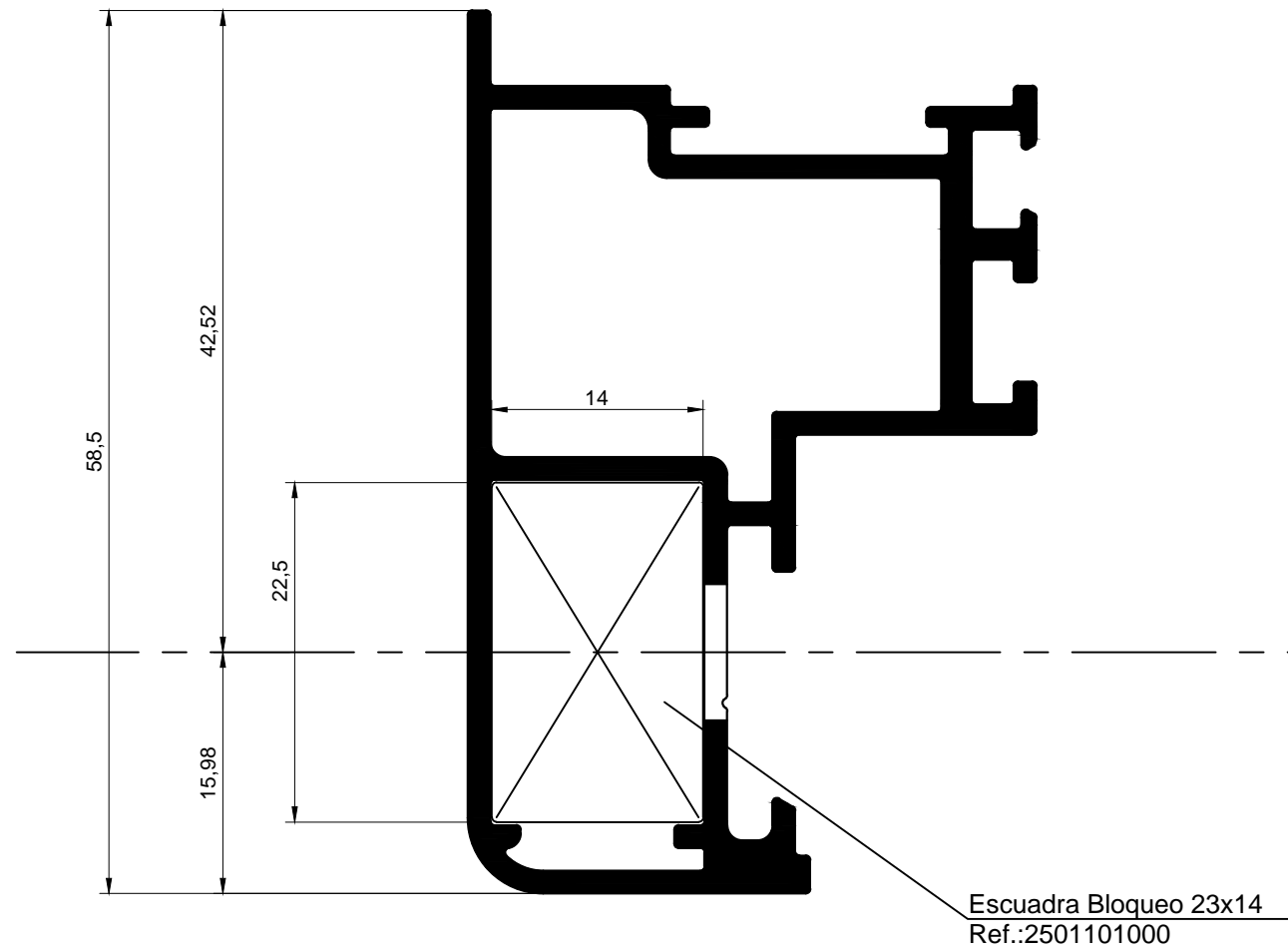
Montaje travesaño 08012 (08011)



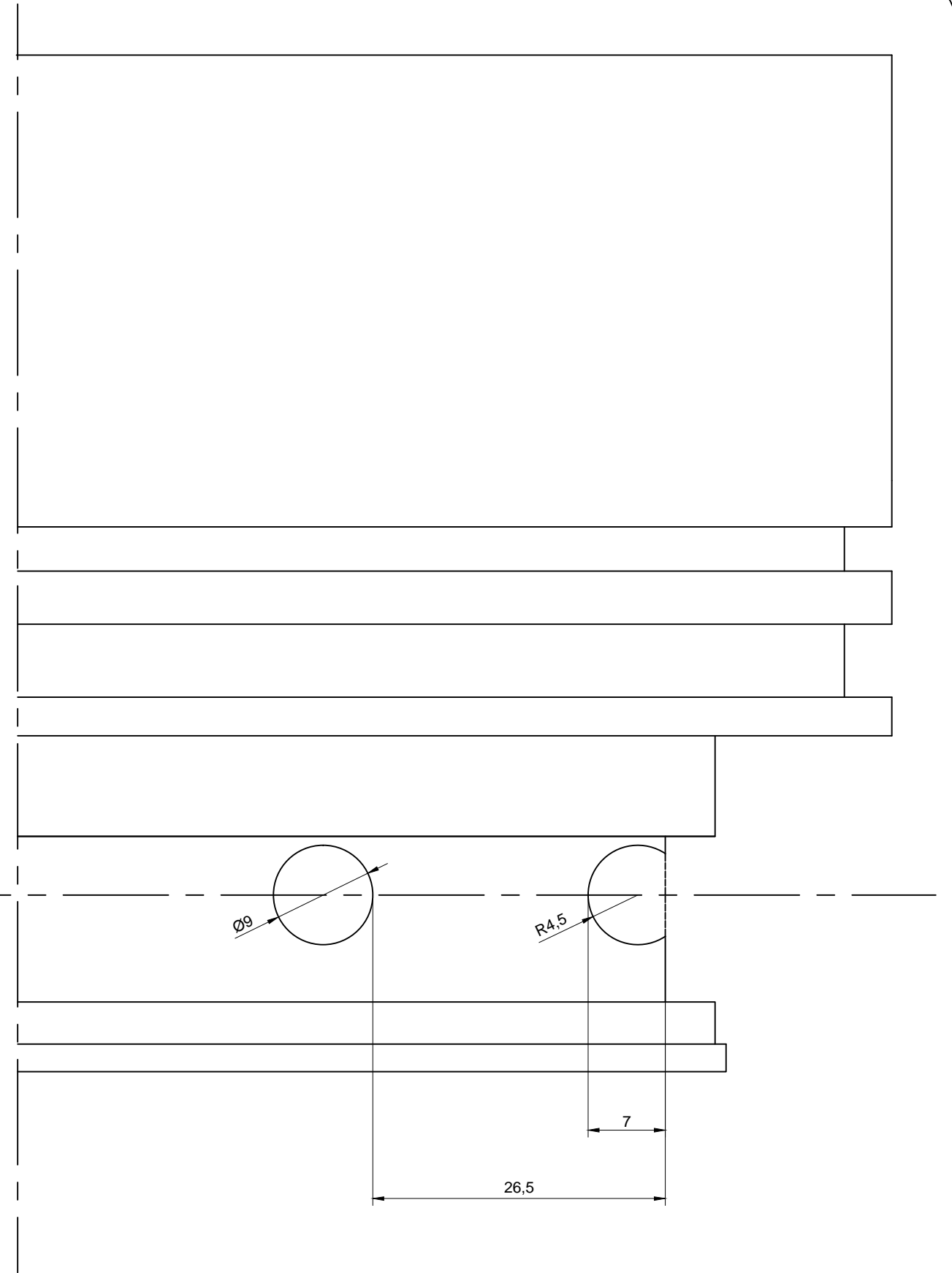
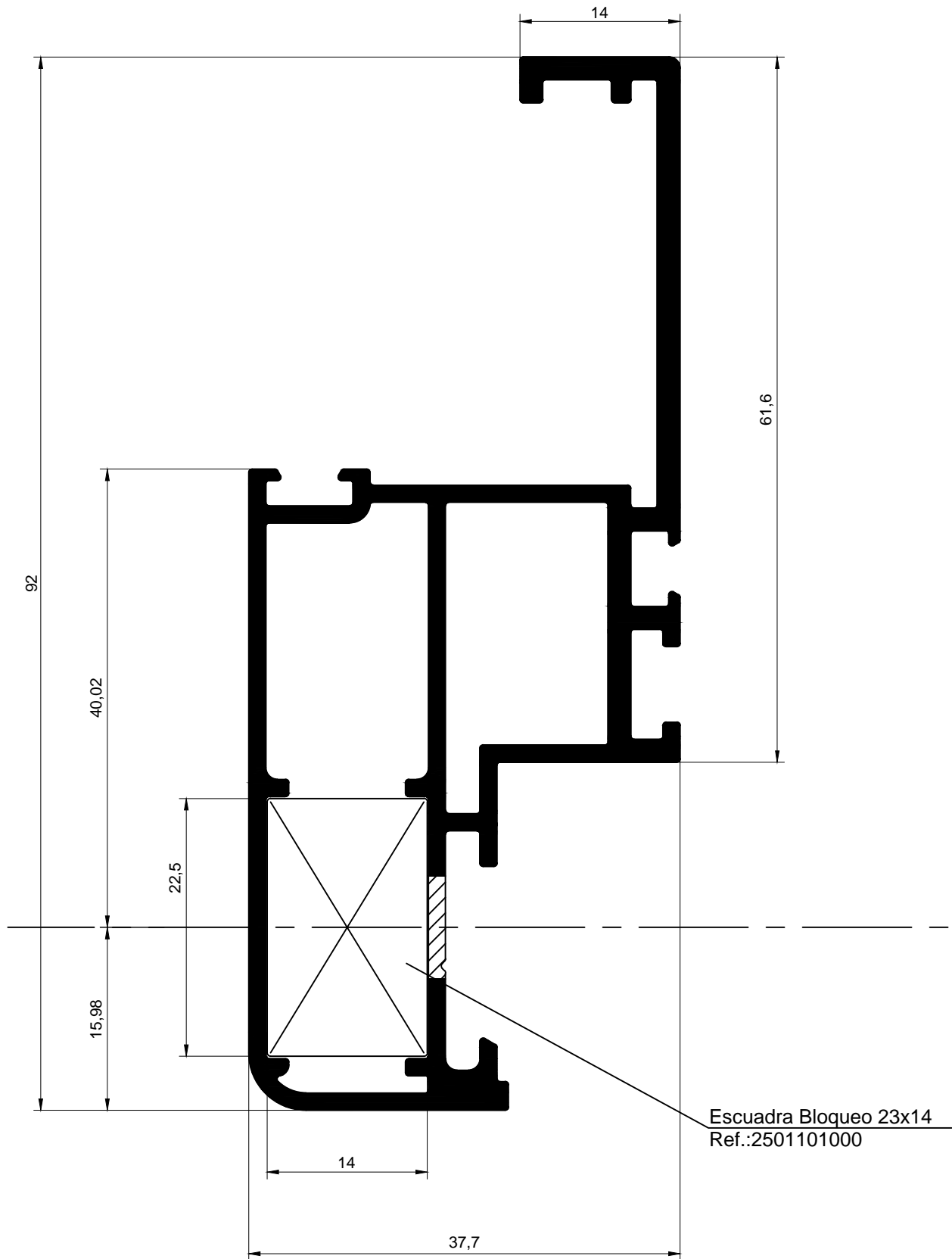
Mecanizado travesaño familia 82XX



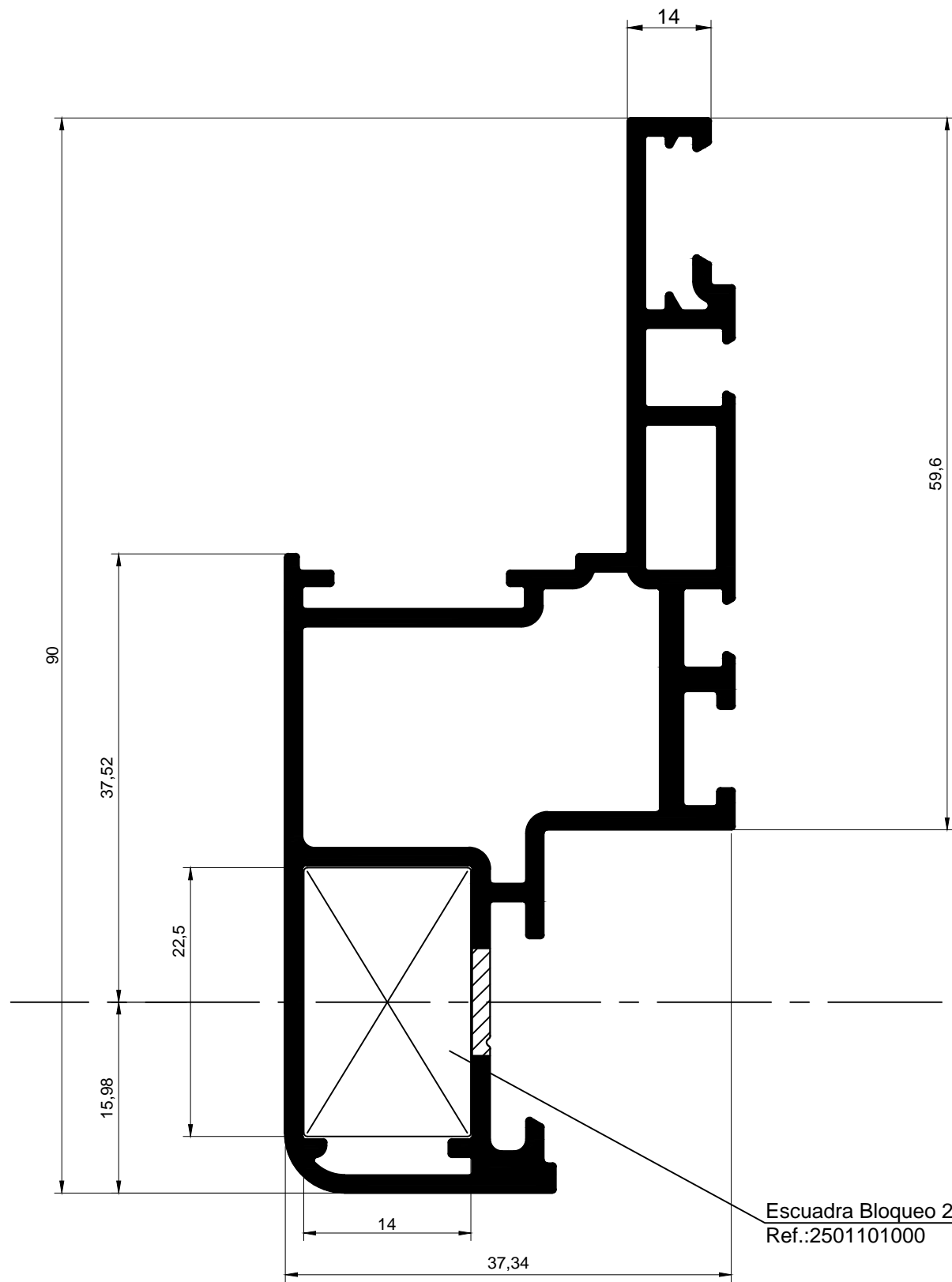
Montaje perfiles serie 82XX



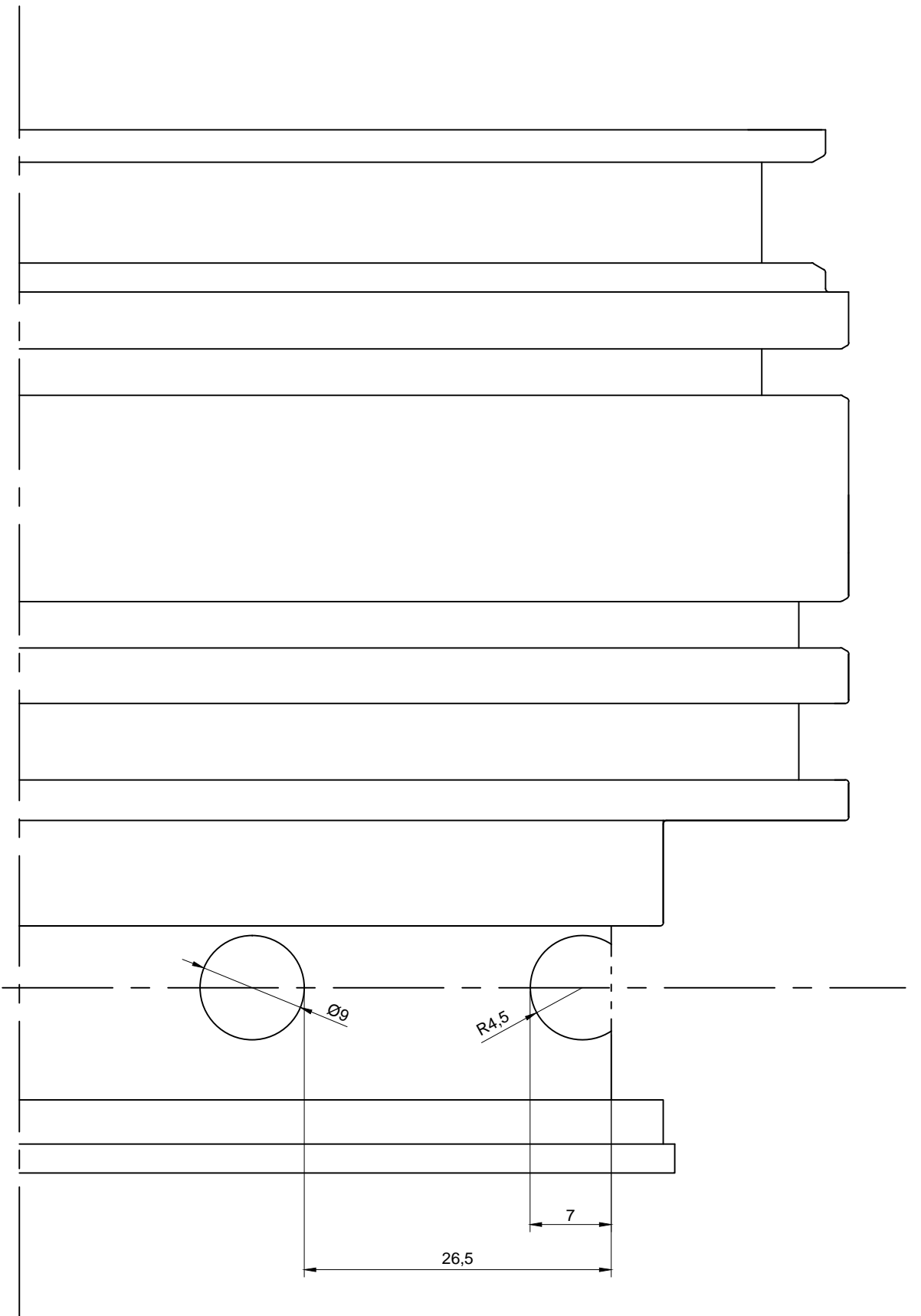
Troquelado - Hoja 08043



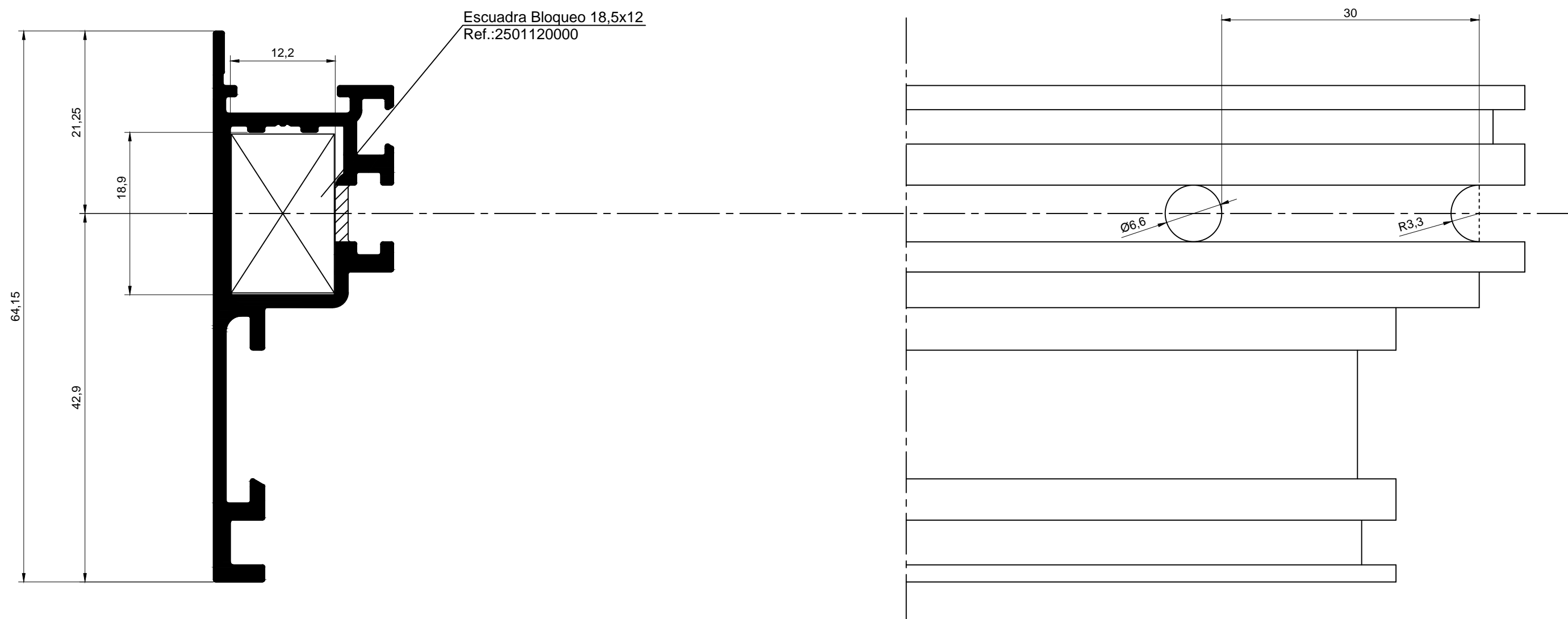
Troquelado - Hoja 08034



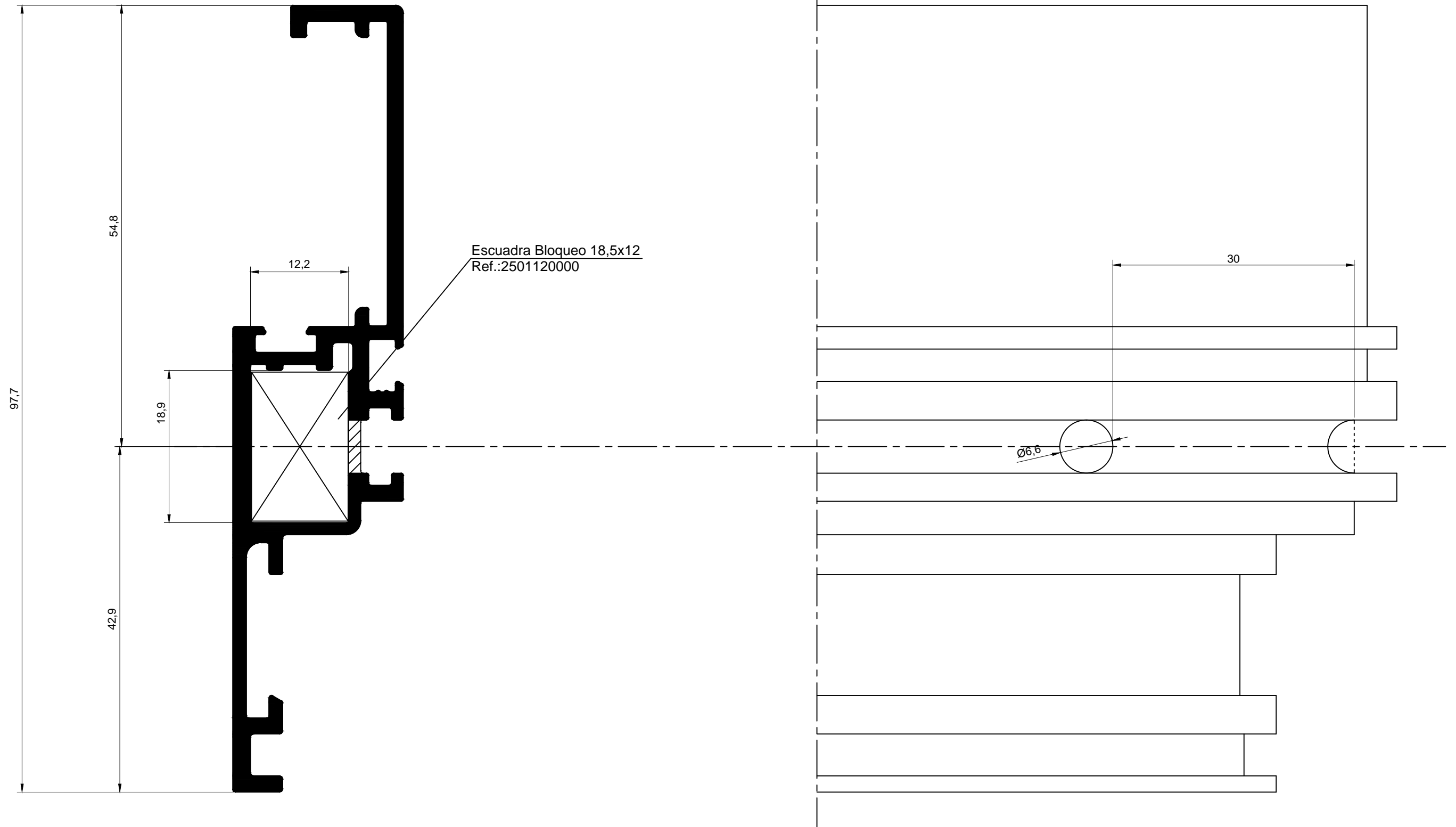
Escuadra Bloqueo 23x14
Ref.:2501101000



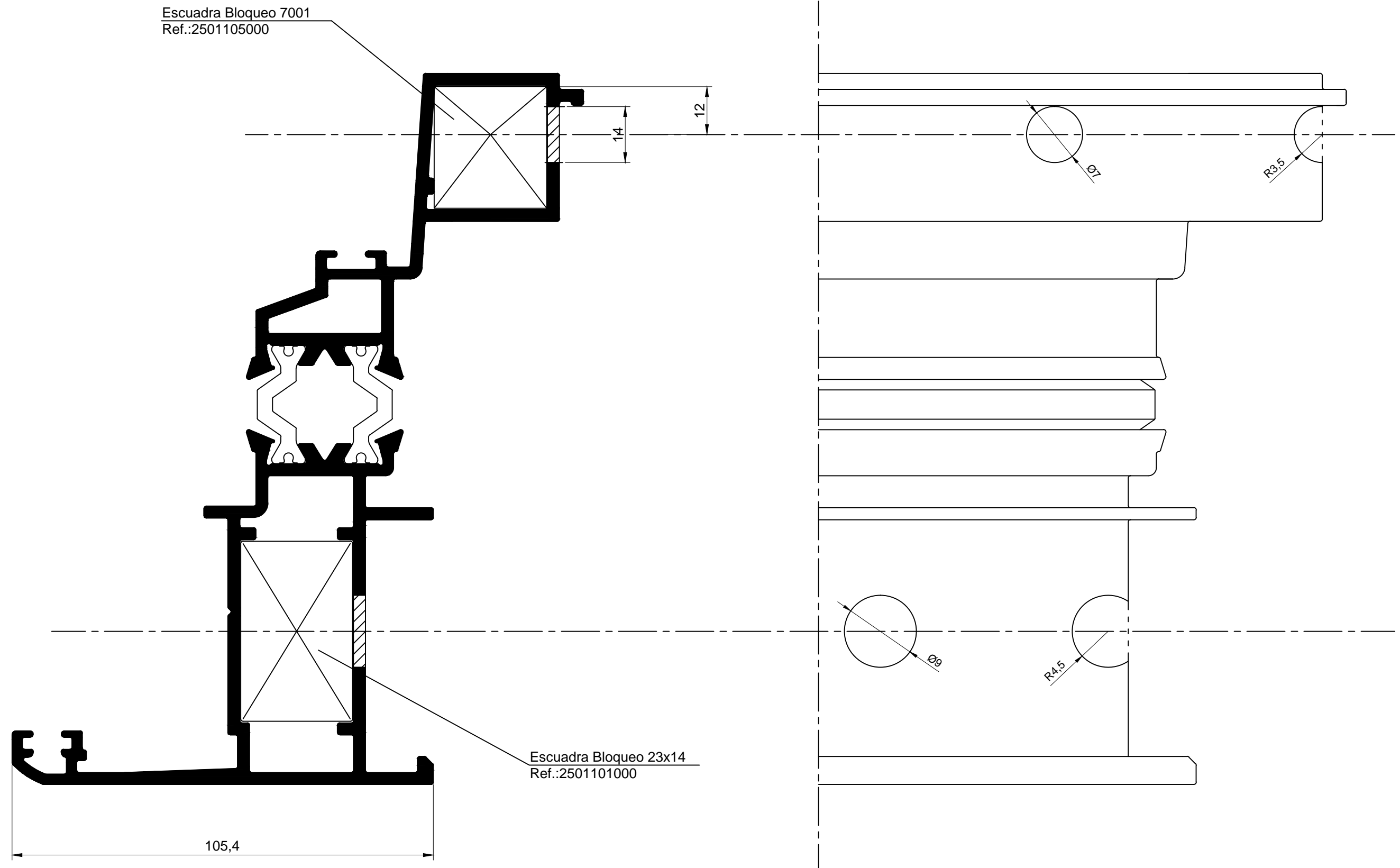
Troquelado - Hoja 08243



Troquelado - Hoja 08143



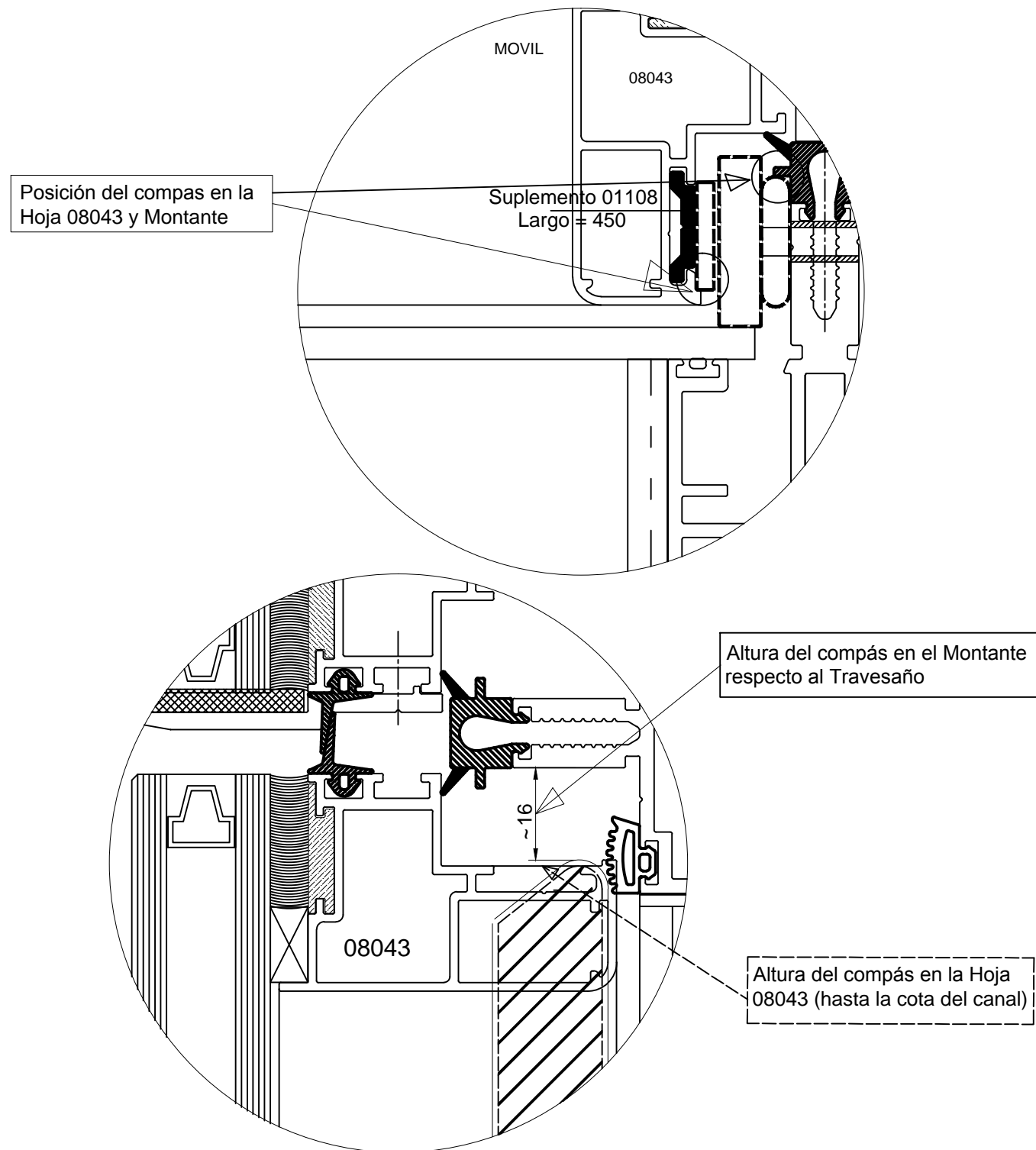
Troquelado - Hoja 08134



Troquelado - Hoja R8031

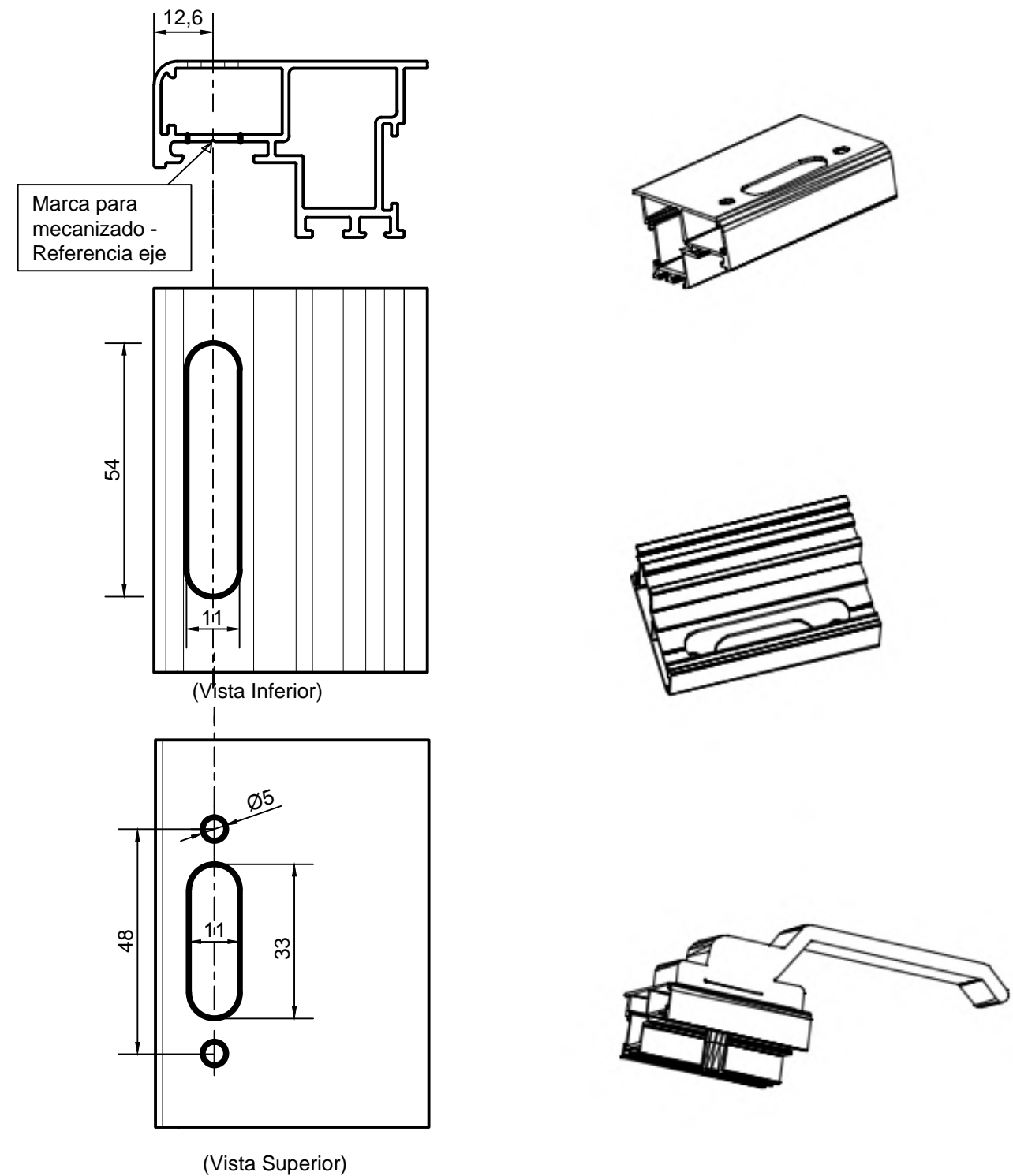
Mecanizados

Posicionamiento del compás en la hoja y en el Montante



Colocación compás PD en 08043

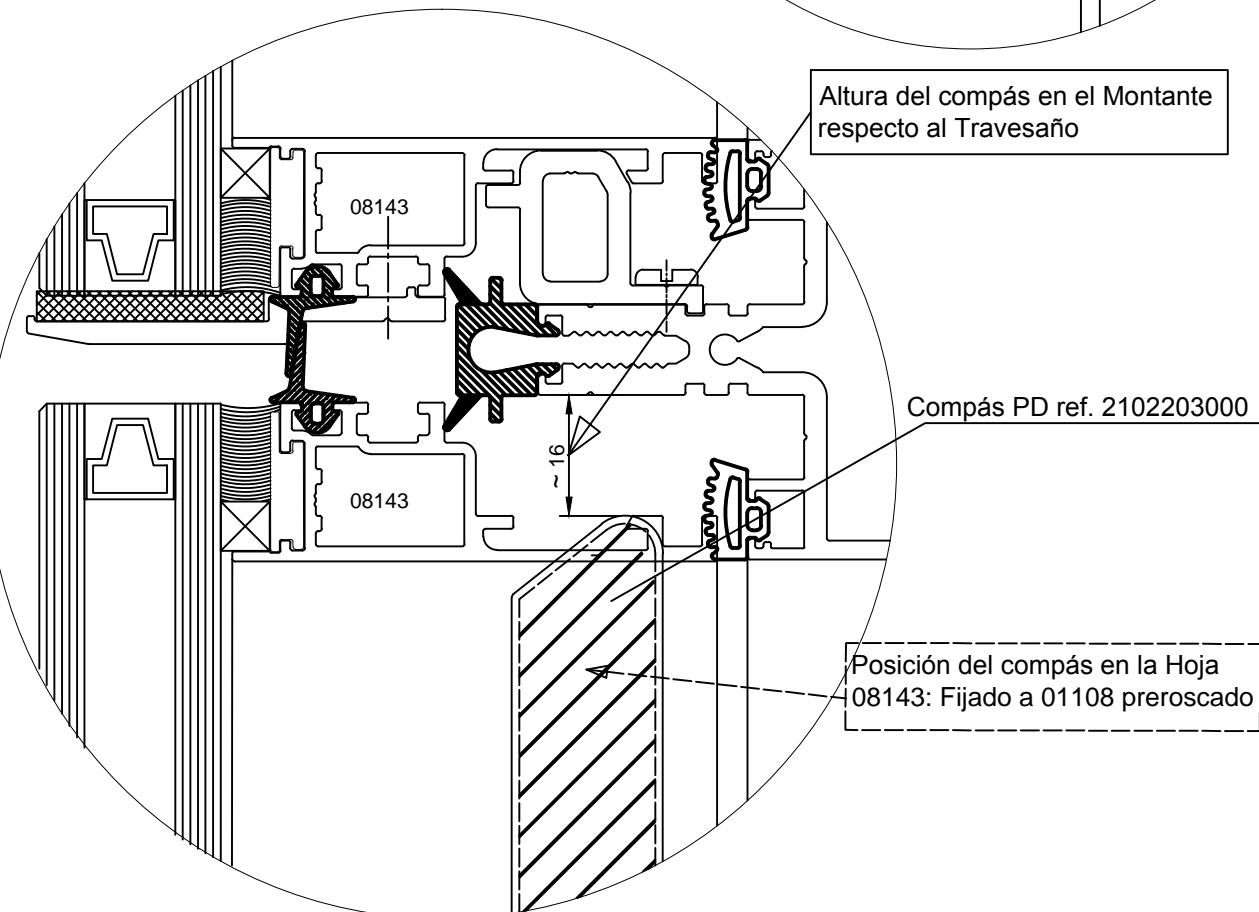
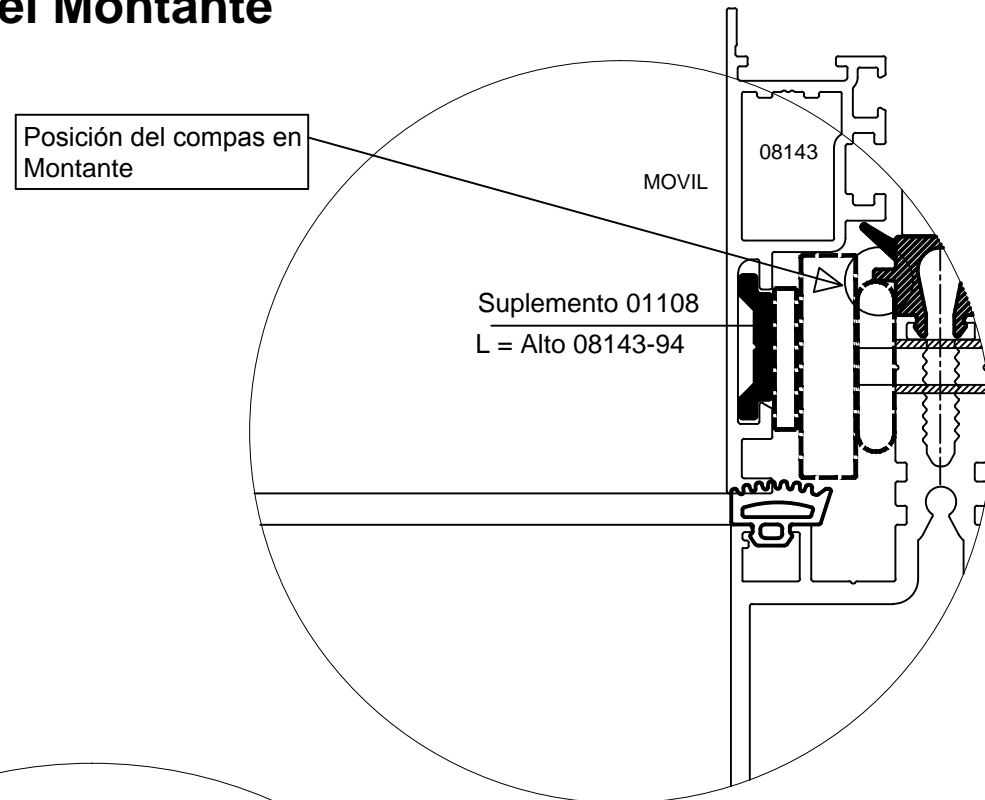
Mecanizado hoja 08043 para cierre ref. 23014020**



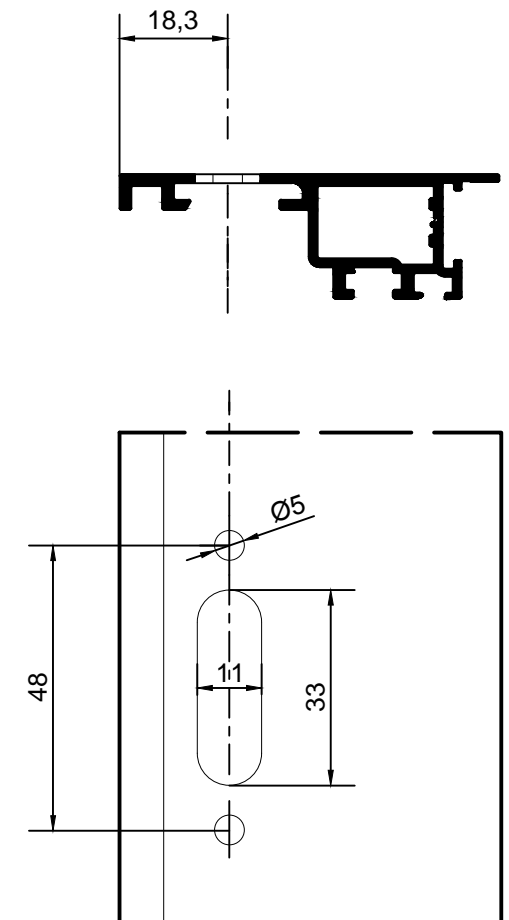
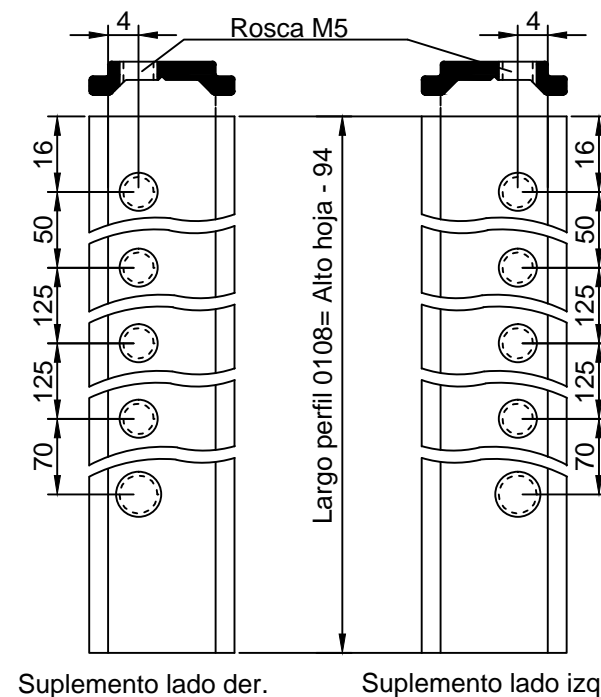
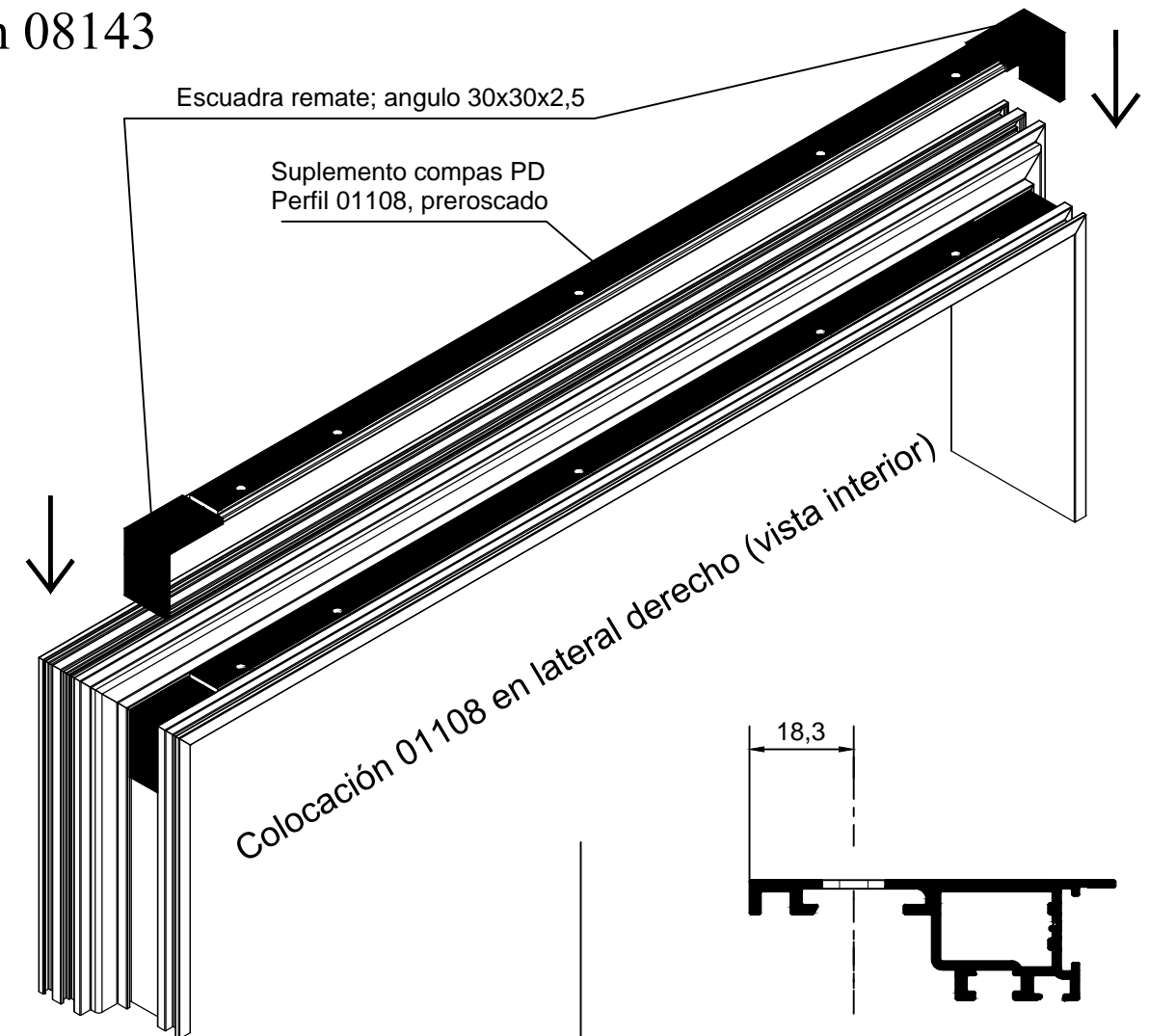
Mecanizado cierre presión PD

Posicionamiento del compás en la hoja y en el Montante

Colocación compás PD en 08143

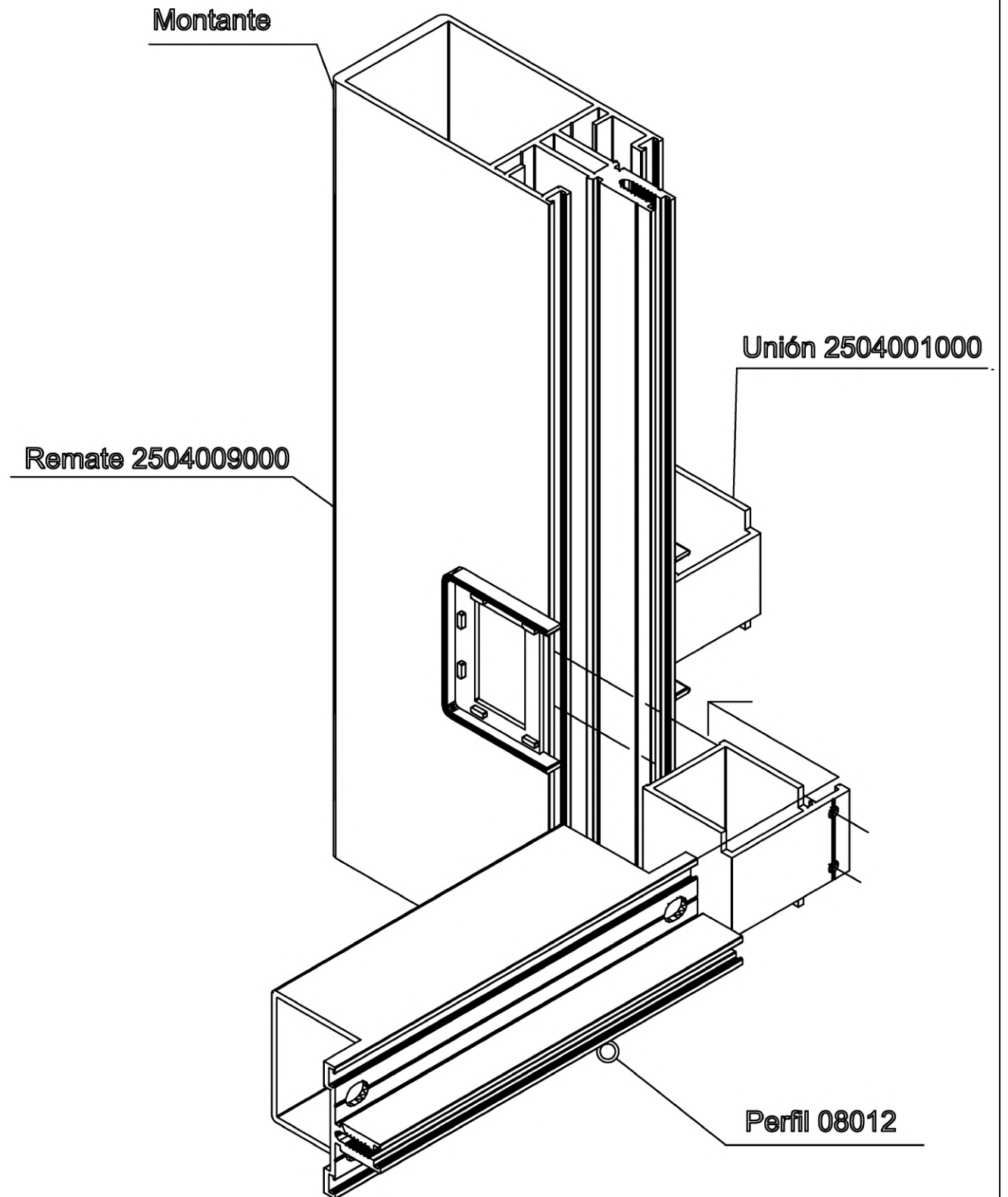
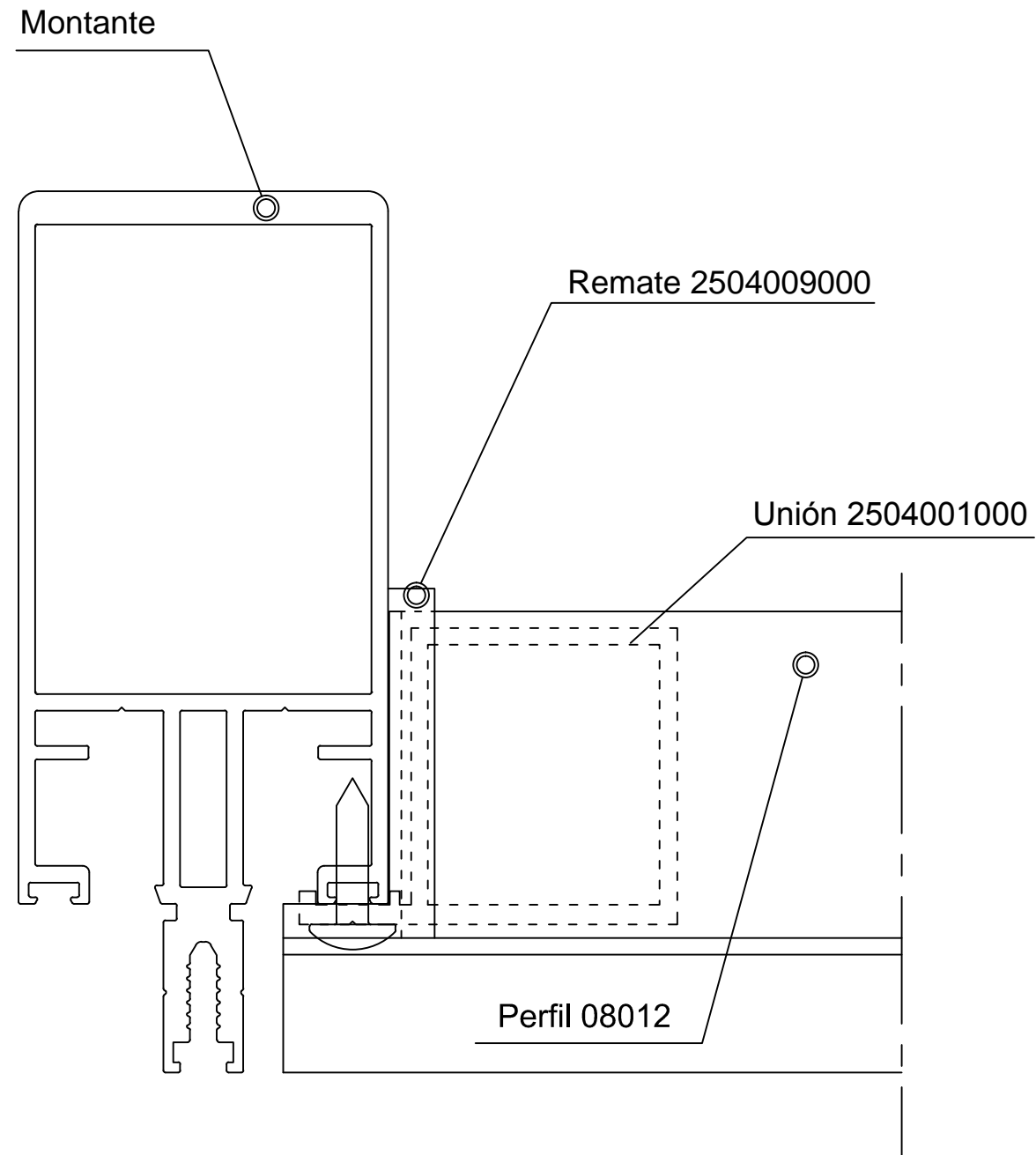


Colocación compás PD en 08143



Mecanizado de 08141 para cierre ref. 2301402&**

M.C. Classic

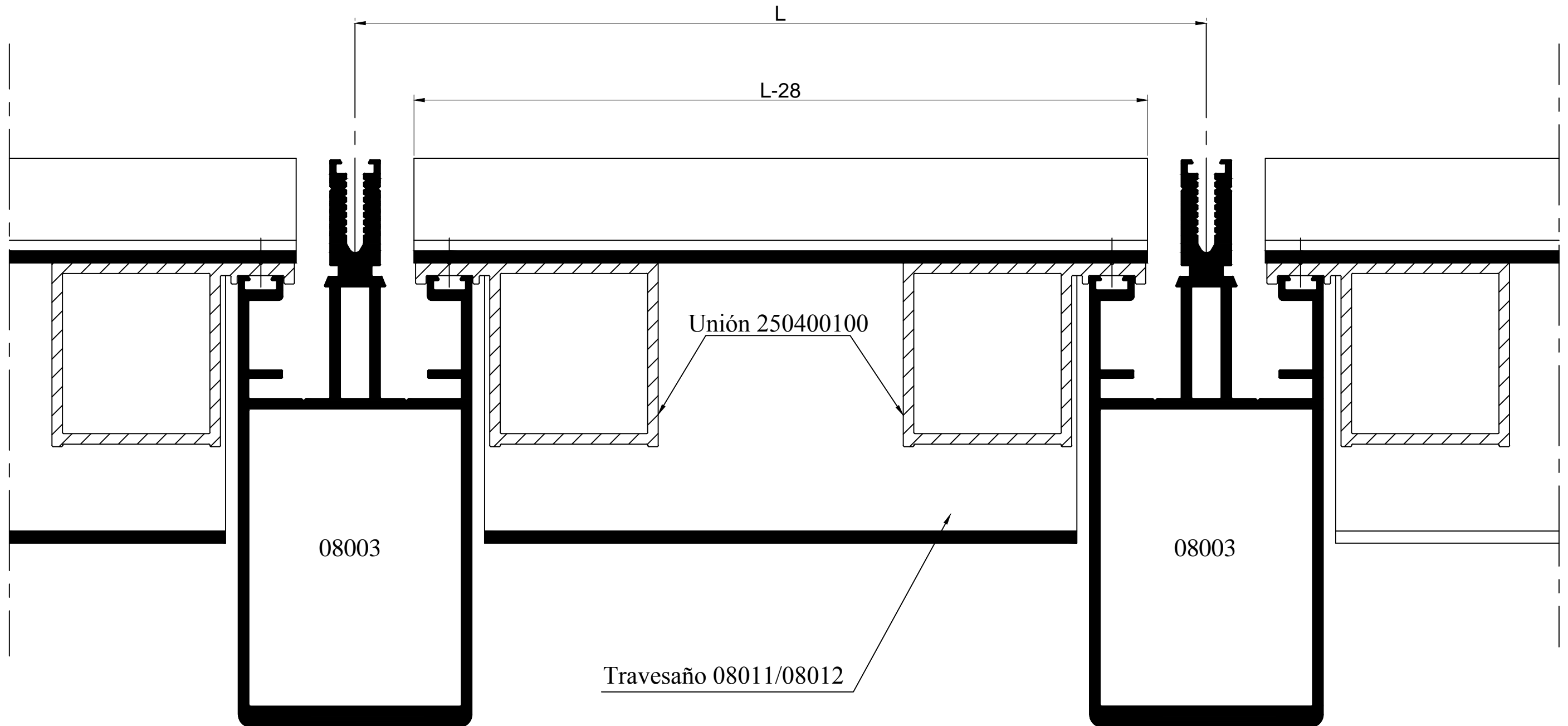


Escala 1/1

Detalle del montaje del Travesaño en el Montante.

**M. C. Classic
Descuentos**

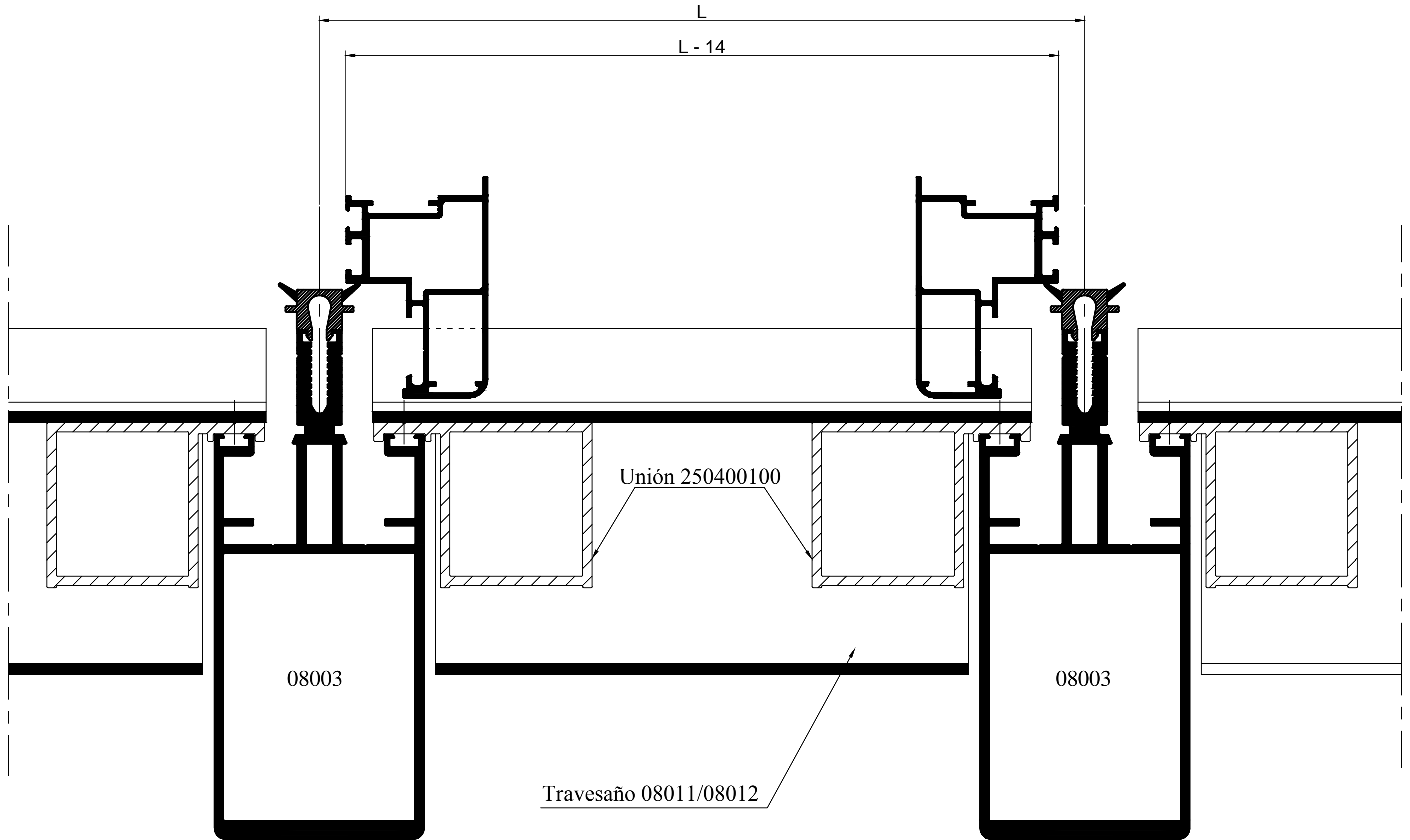
Medida travesaño 08011/08012



Ver detalle montaje en pag. 80/K4

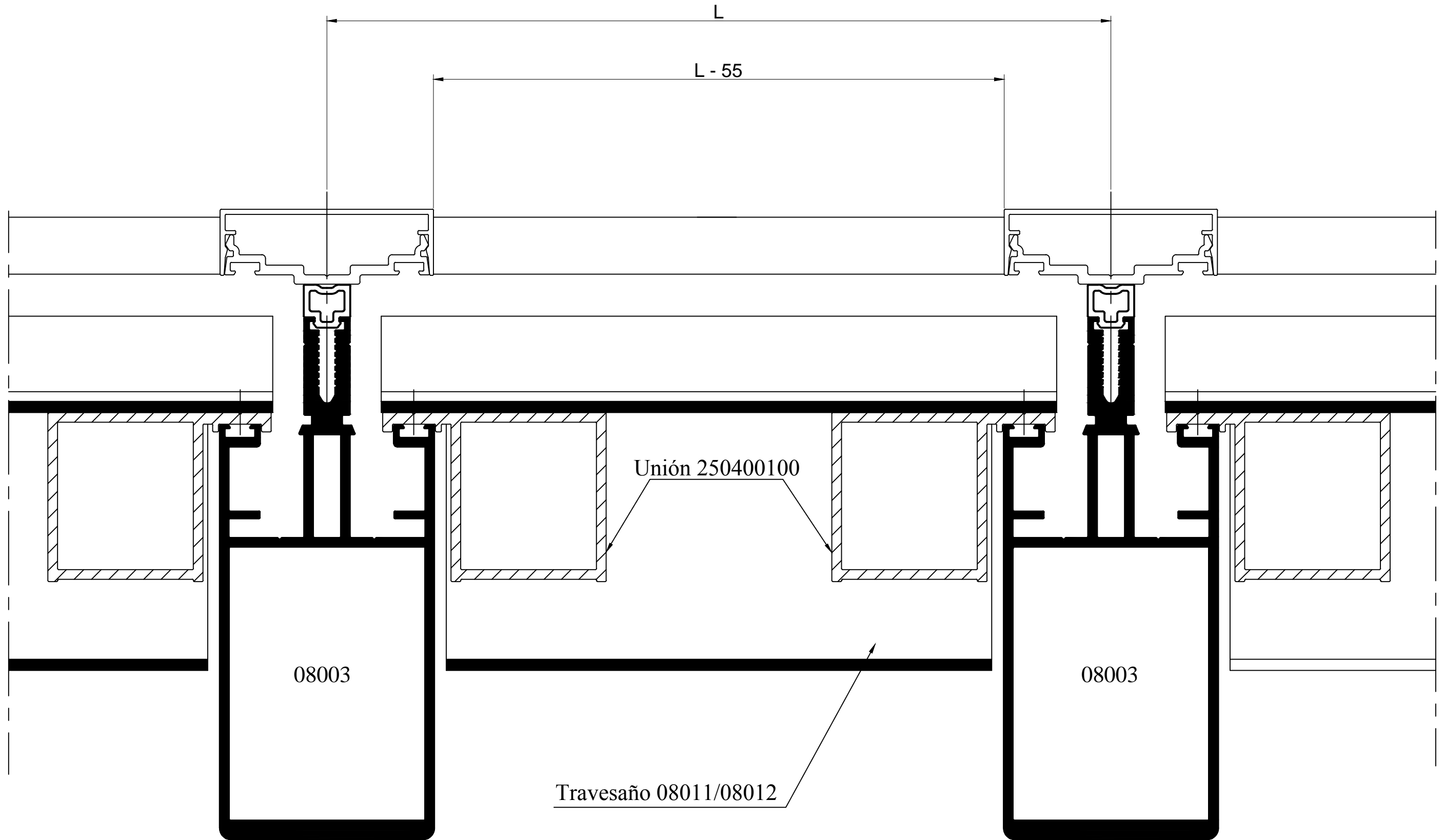
Escala 1/1

Medida de Travesaño entre montantes.



Escala 1/1

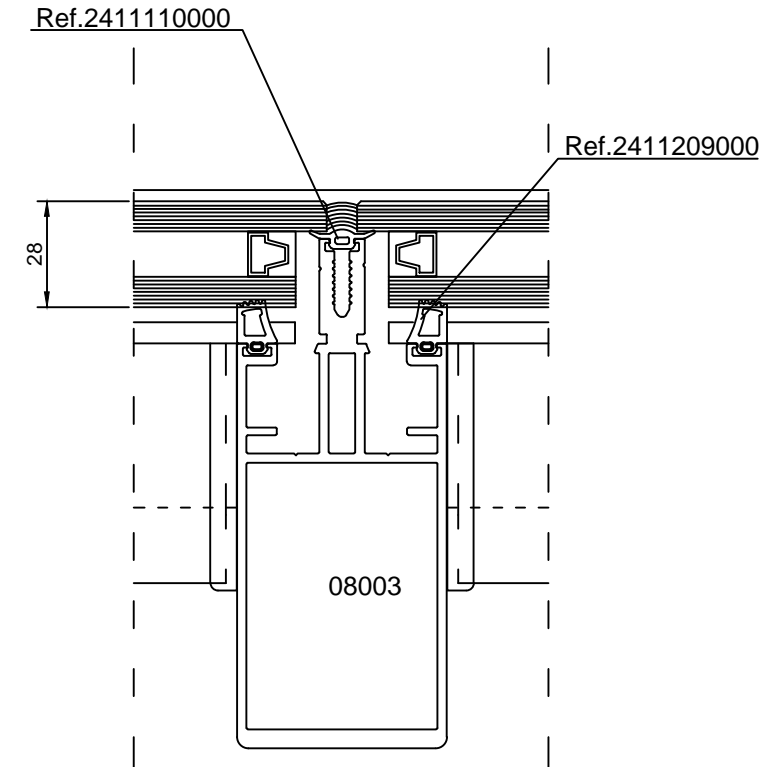
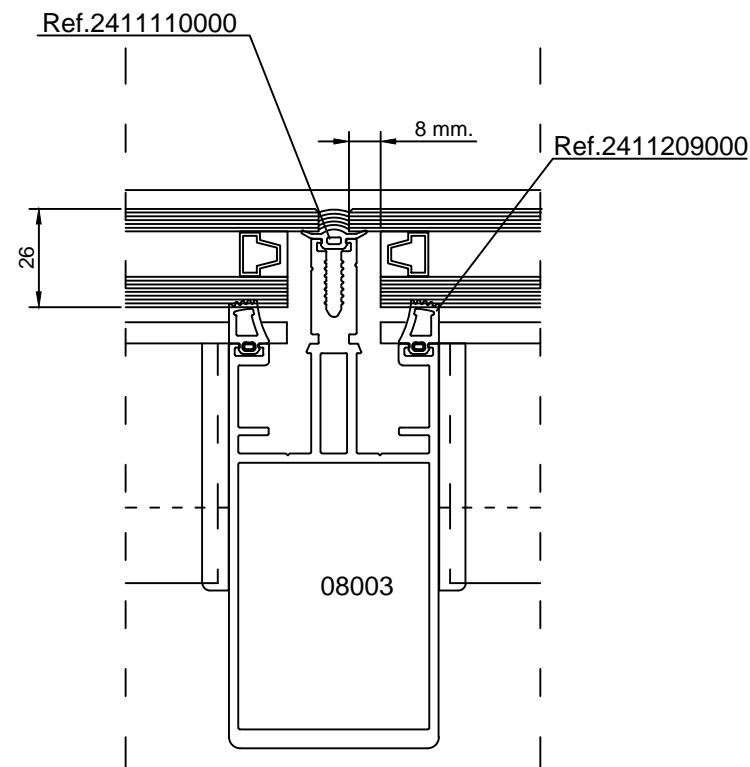
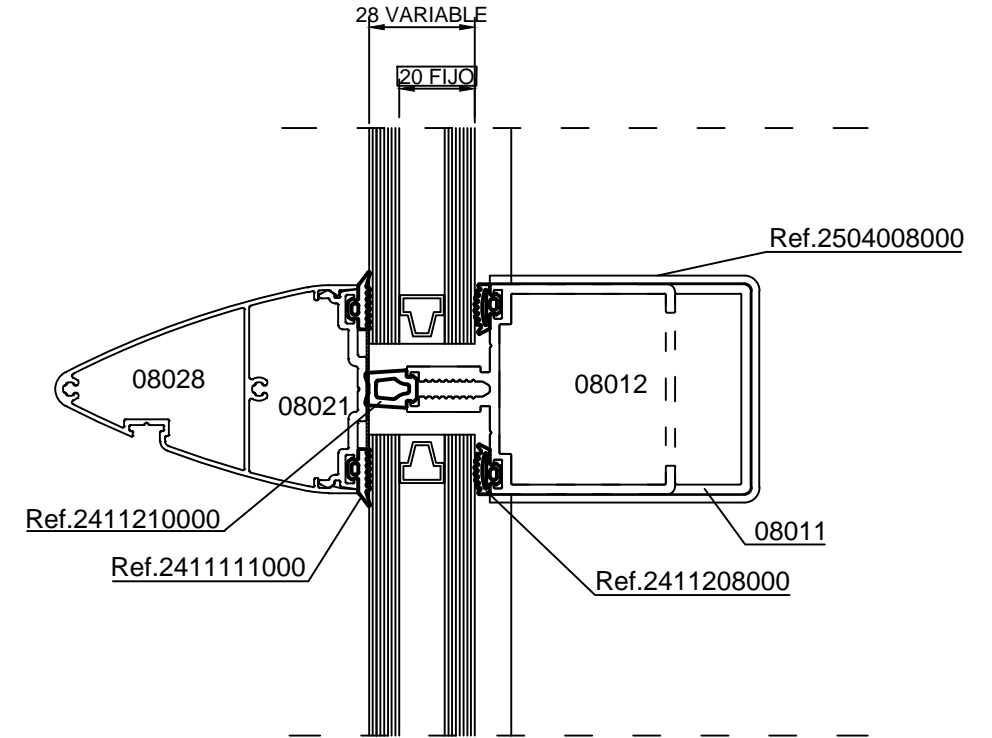
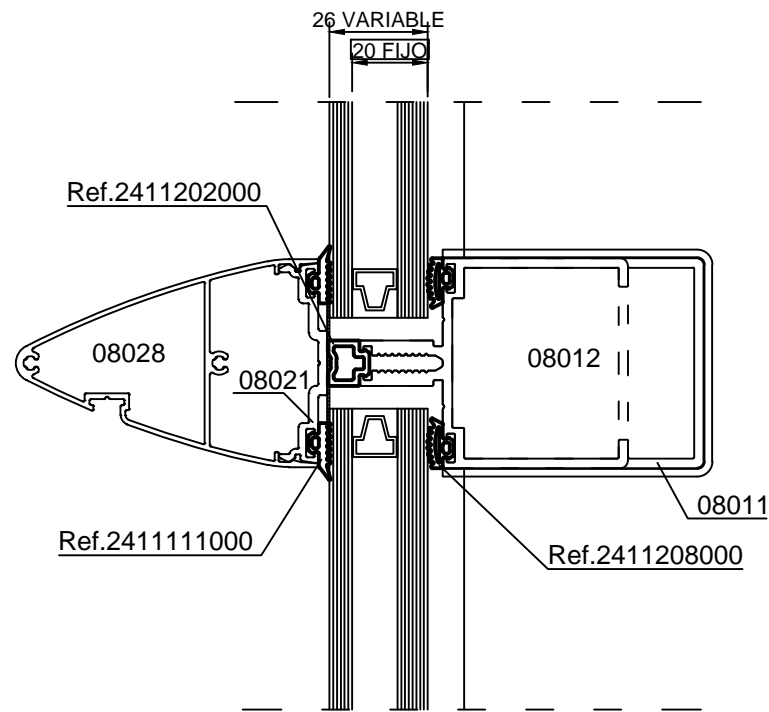
Medida de Hoja 08043 y cristal en M. C. Estructural.

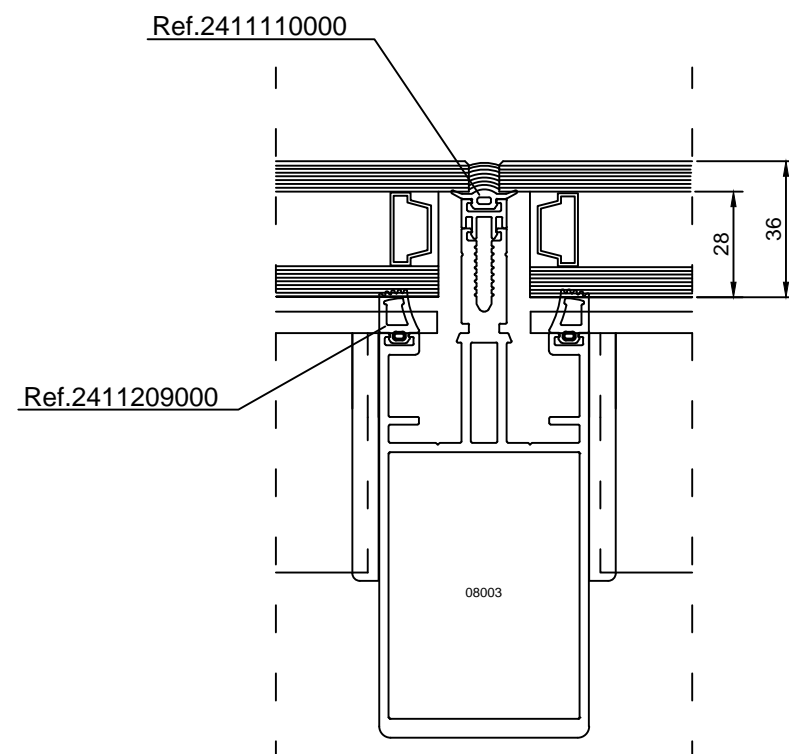
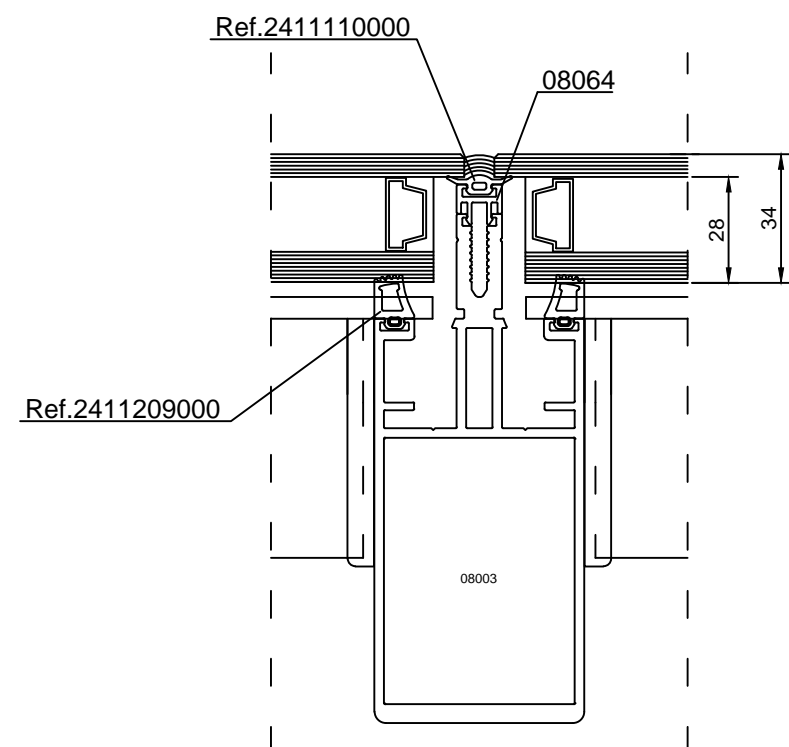
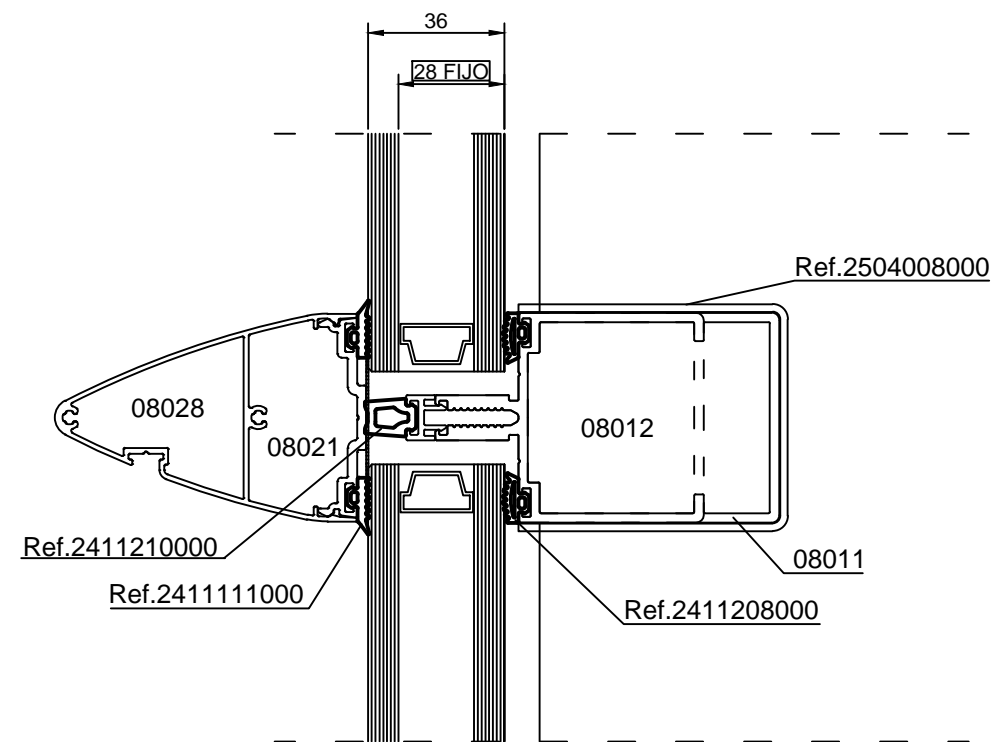
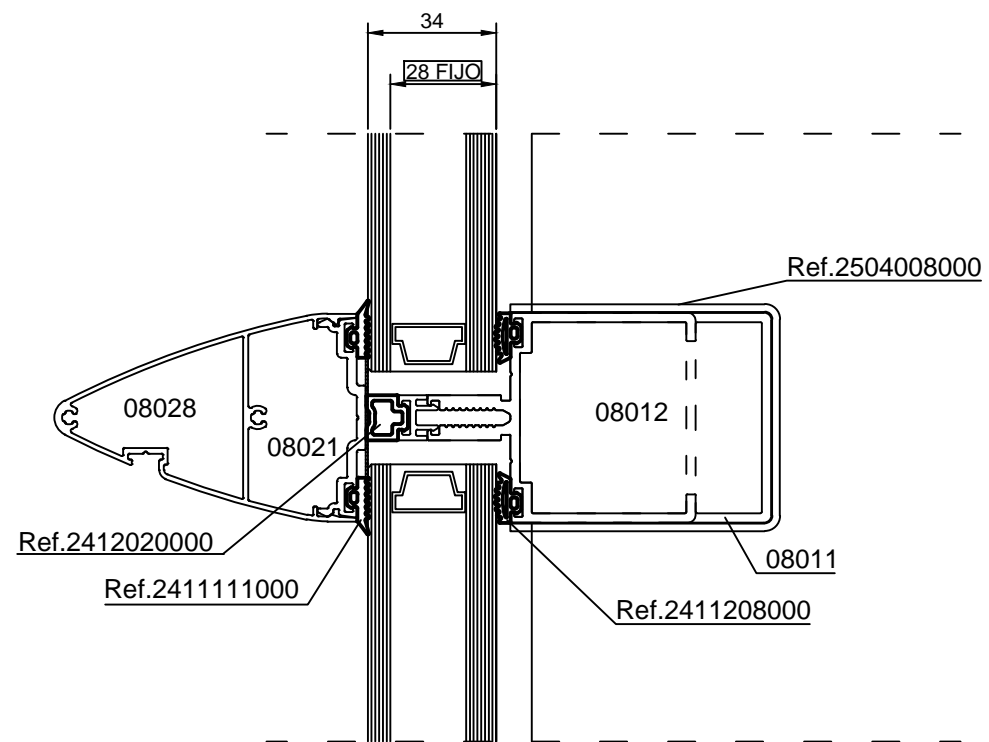


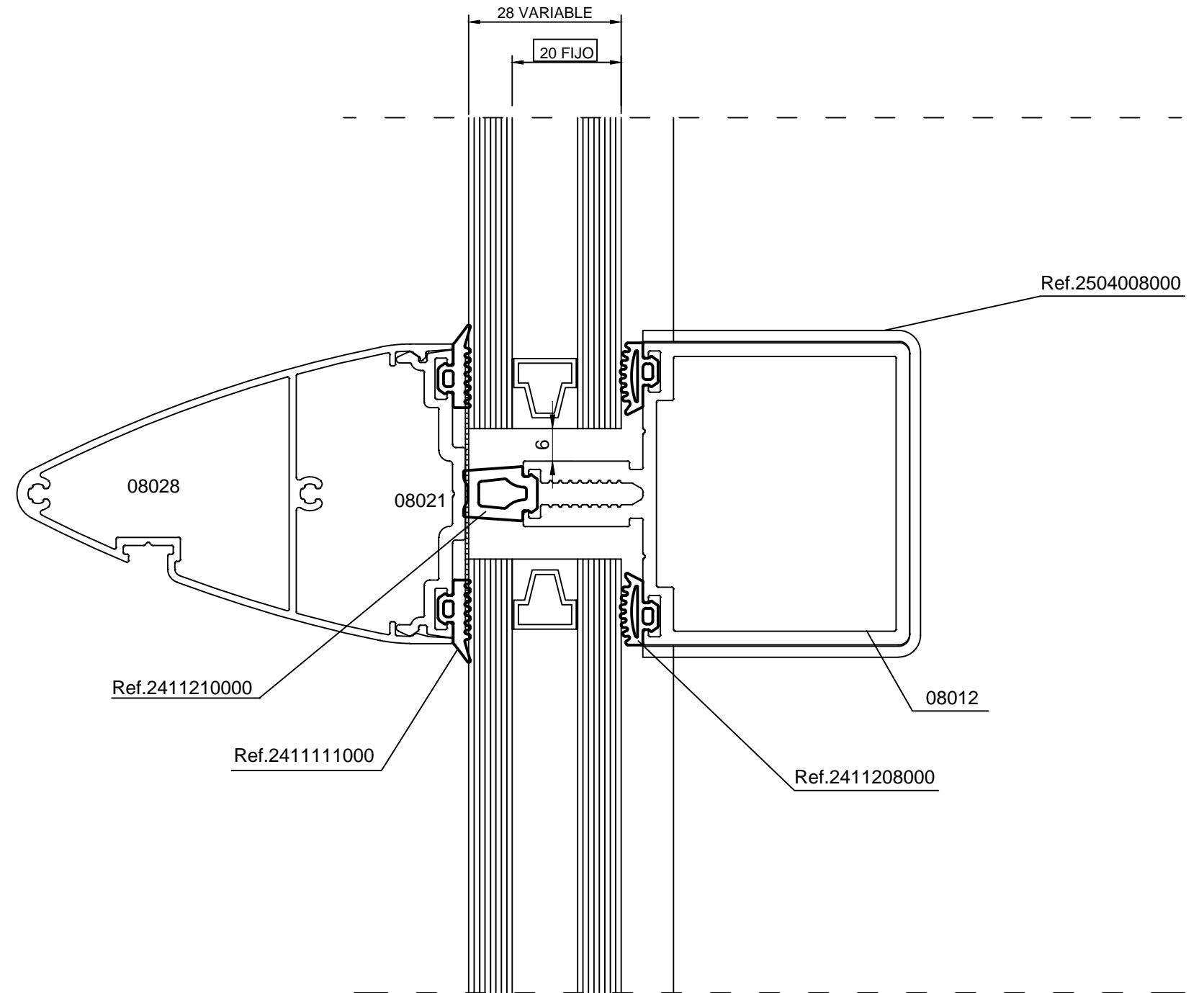
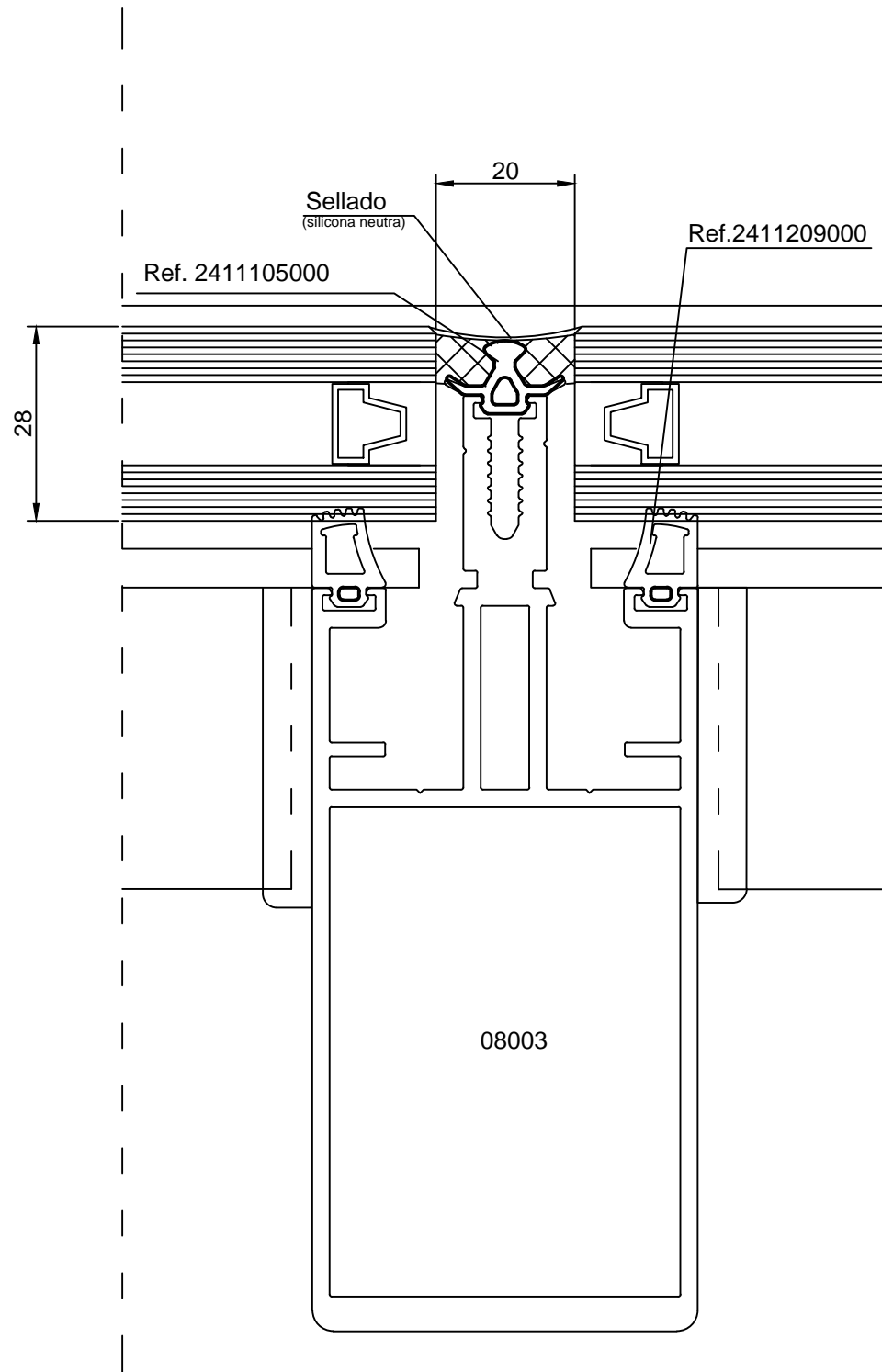
Escala 1/1

Medida de Tapeta horizontal 0825 en M. C. de Tapetas.

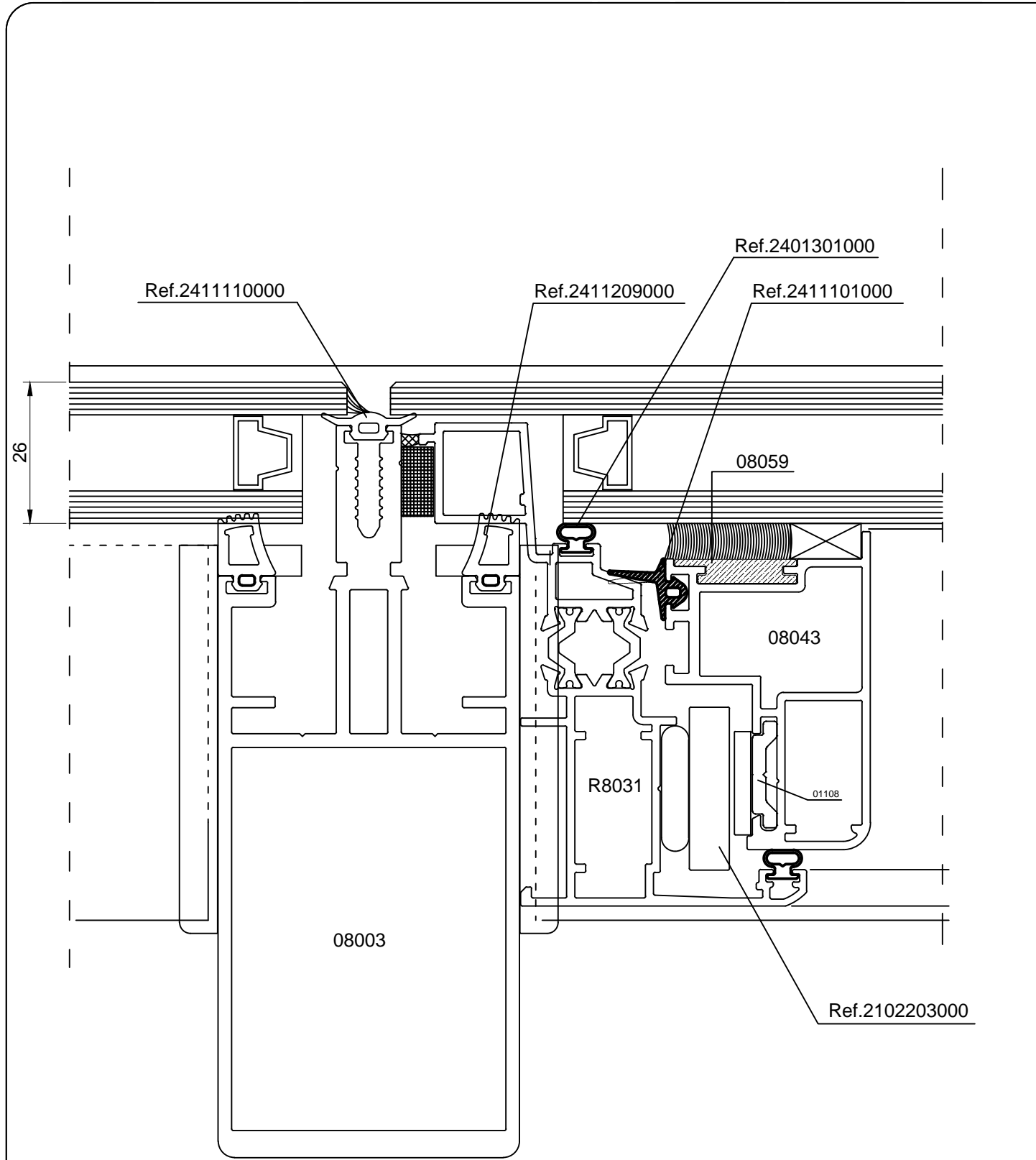
Tapeta Horizontal



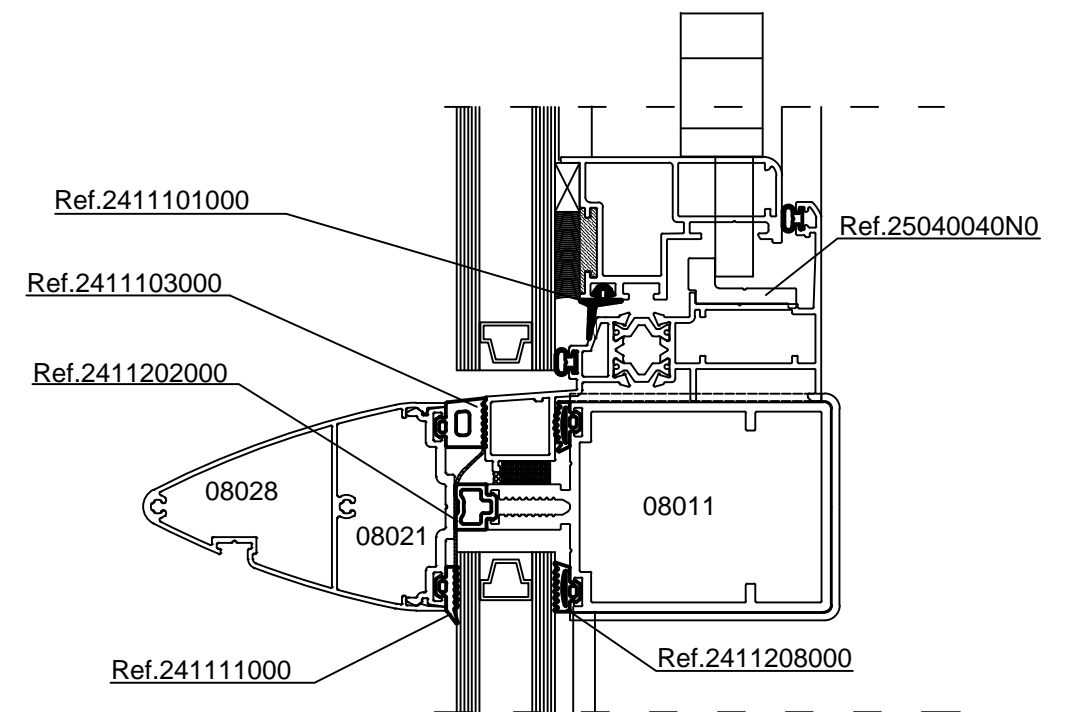
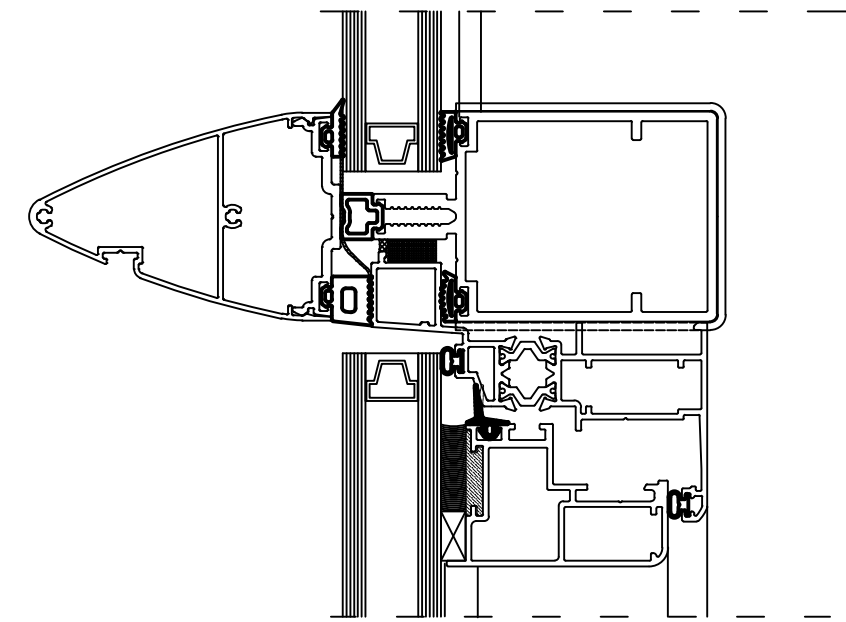




Muro Cortina de TAPETA Horizontal Vidrio 26 mm
Solución vidrio sin decalar.

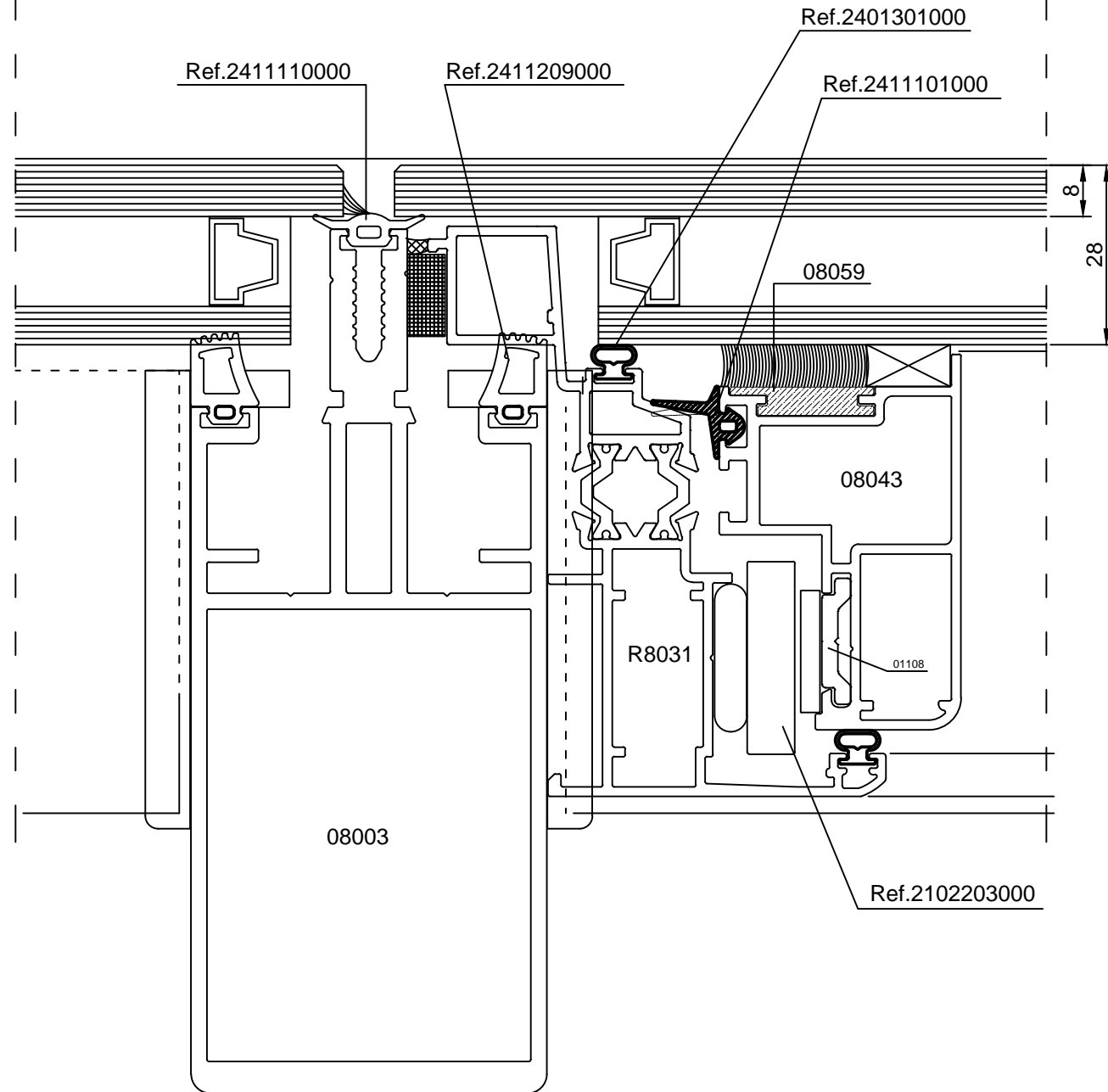


Escala 1/1

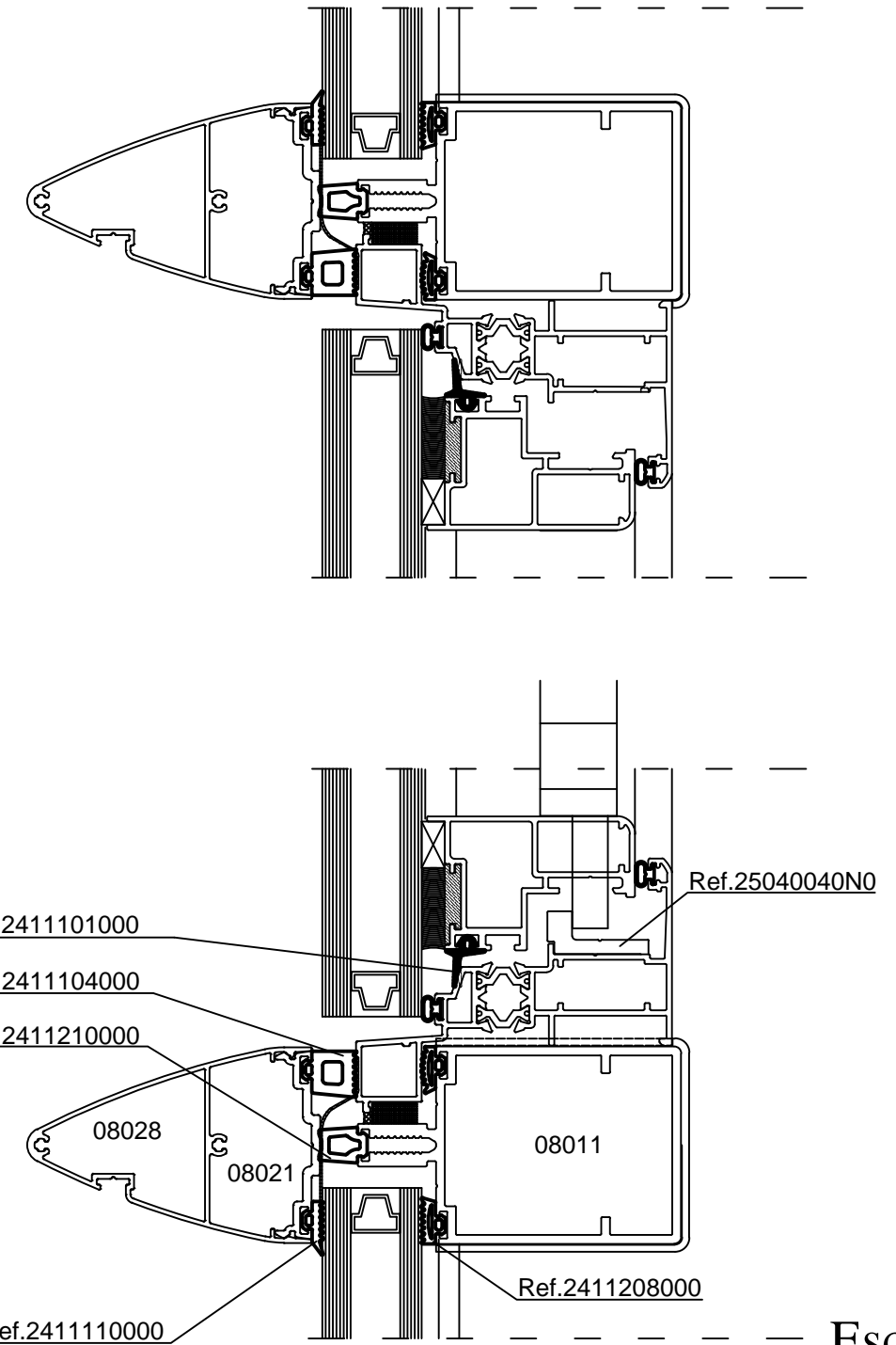


Escala 1/2

Muro Cortina de TAPETA Horizontal Vidrio 26 mm
con Ventana Proyectante.

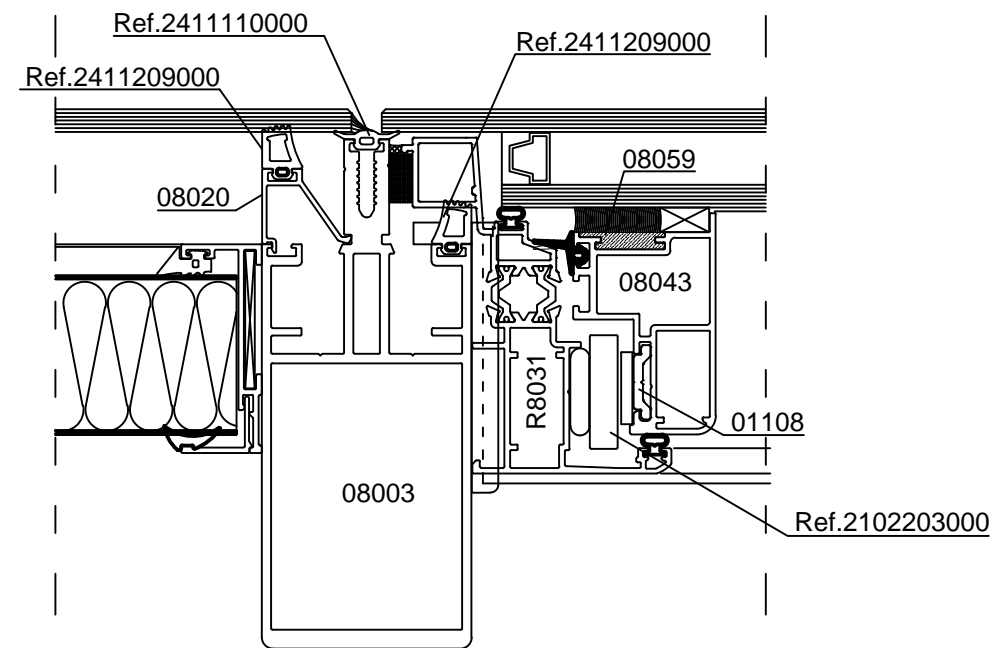
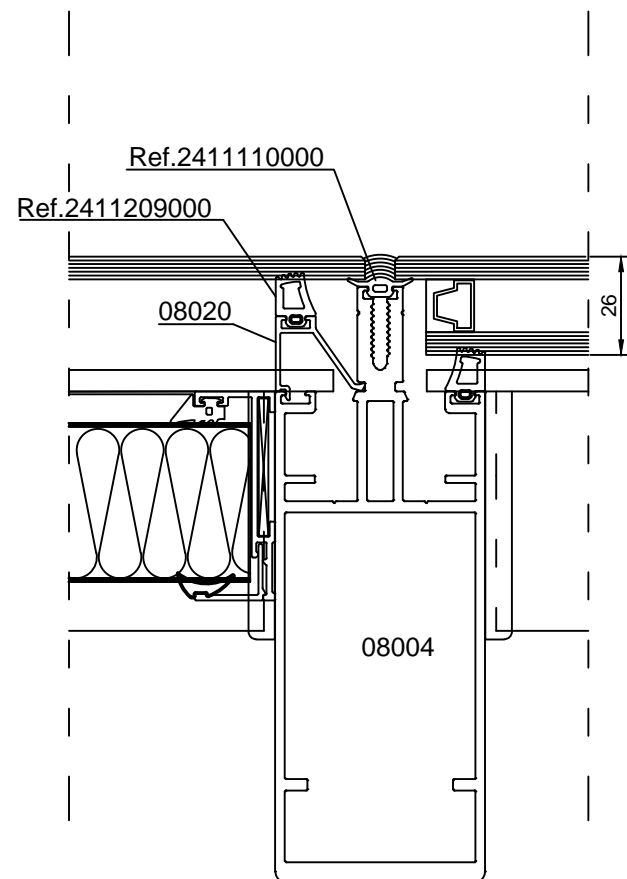
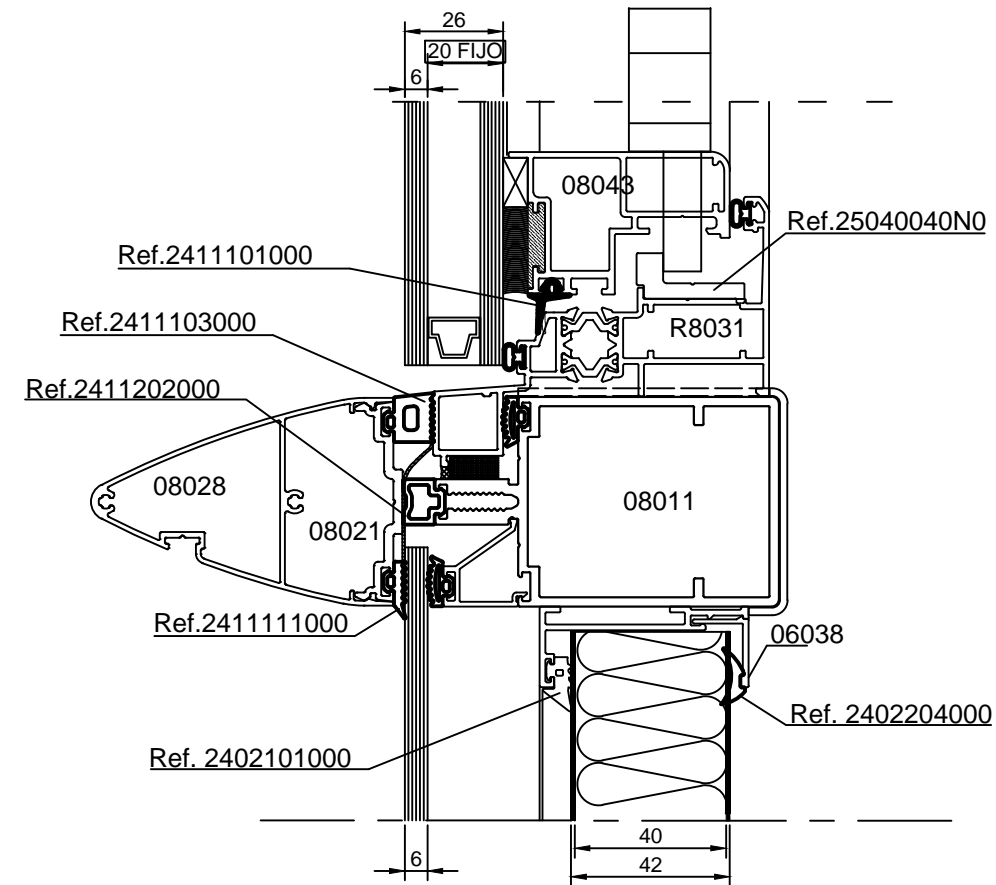
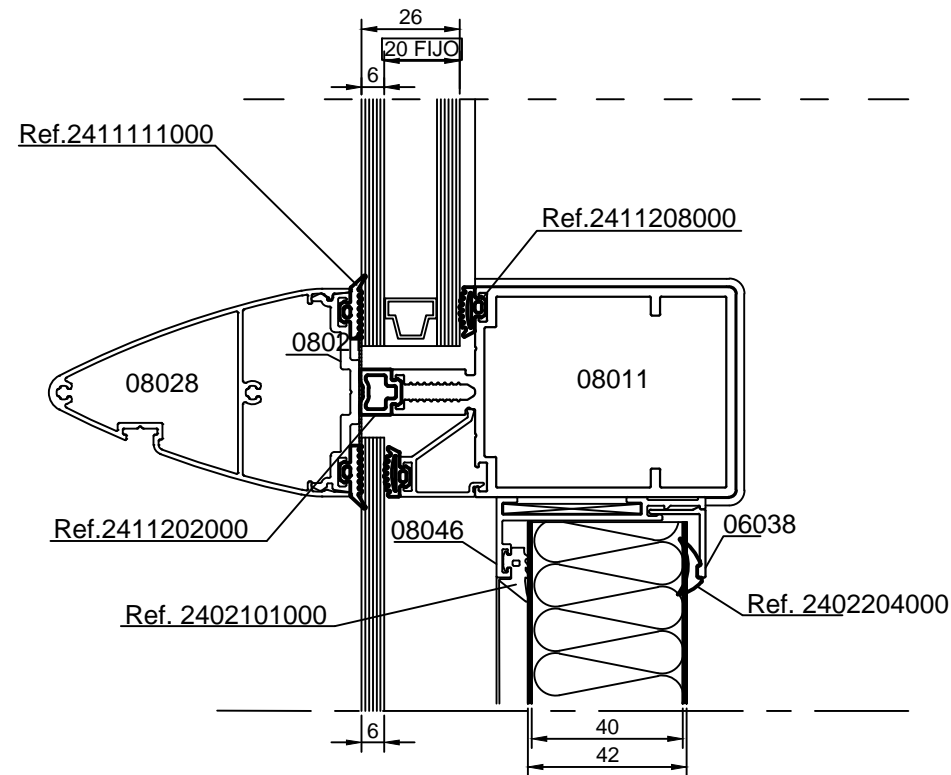


Escala 1/1

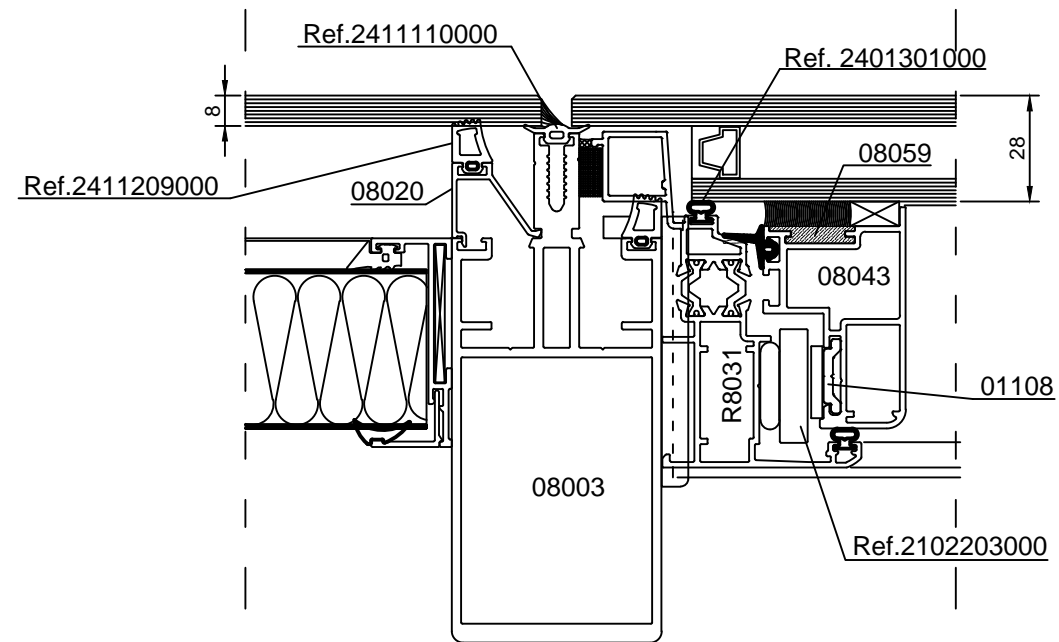
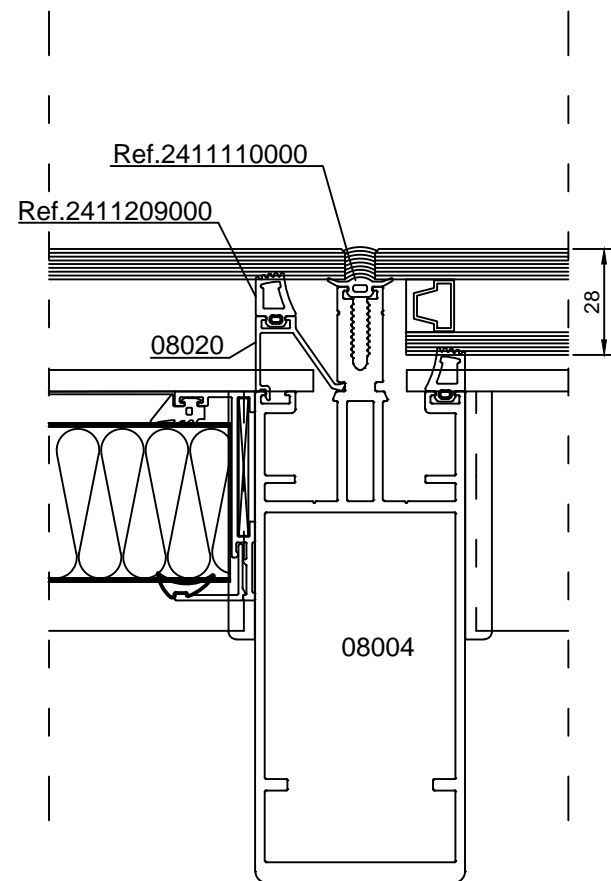
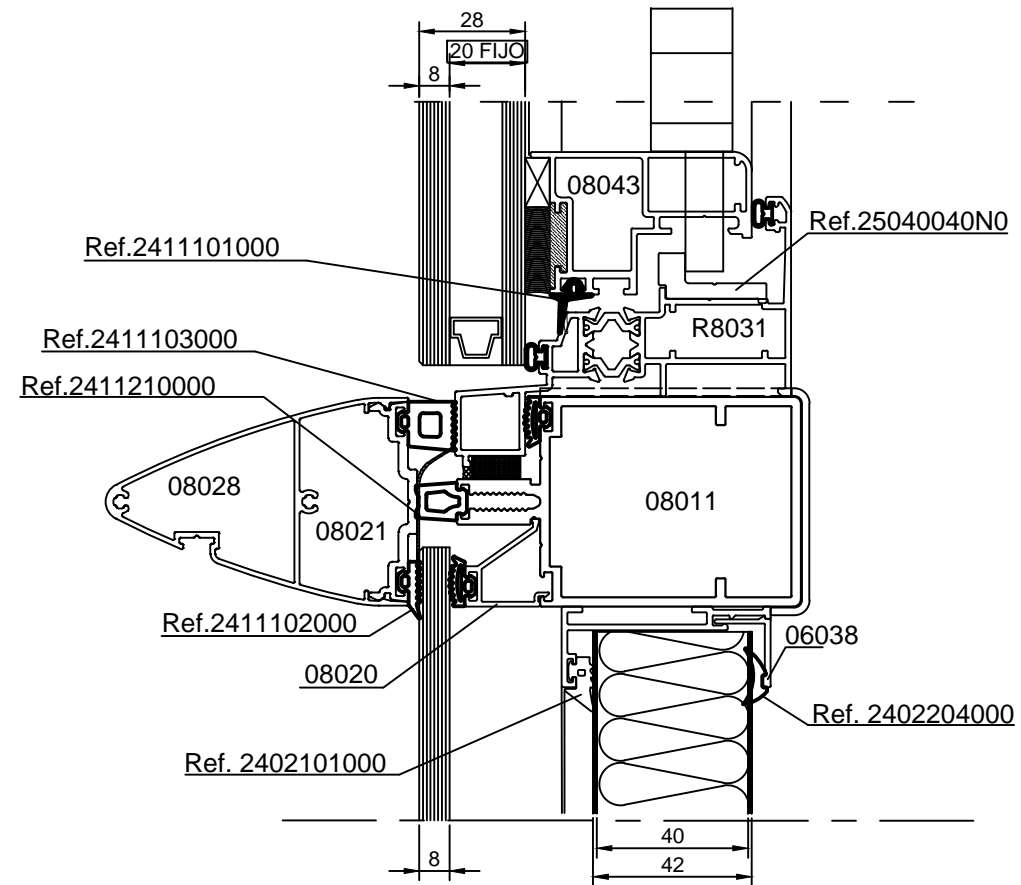
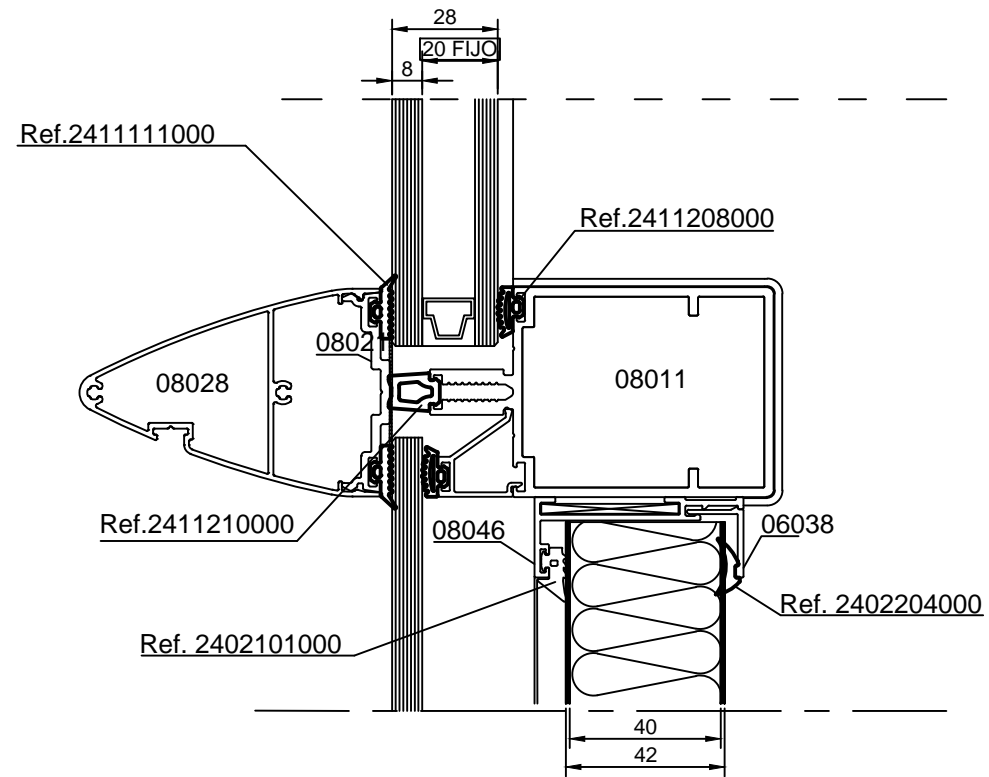


Escala 1/2

Muro Cortina de TAPETA Horizontal Vidrio 28 mm
con Ventana Proyectante.

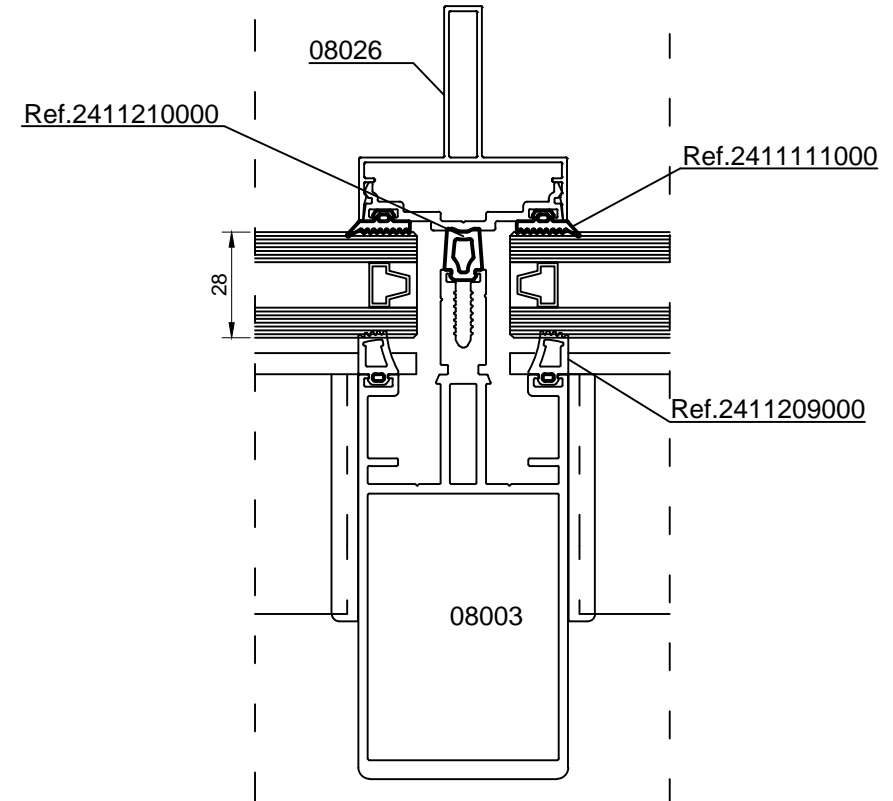
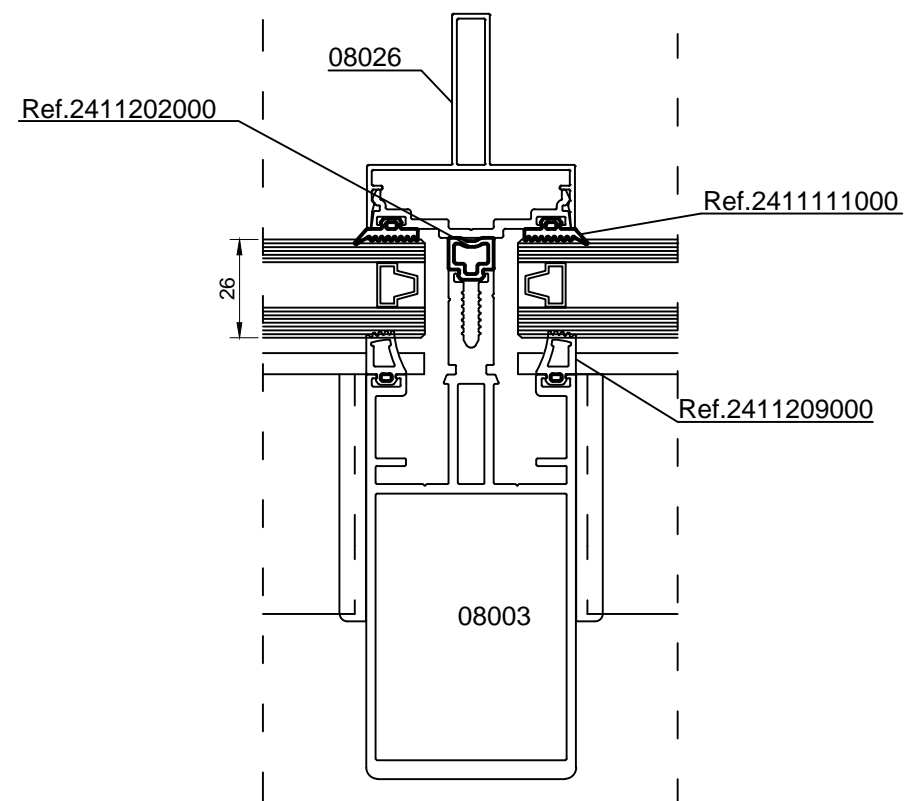
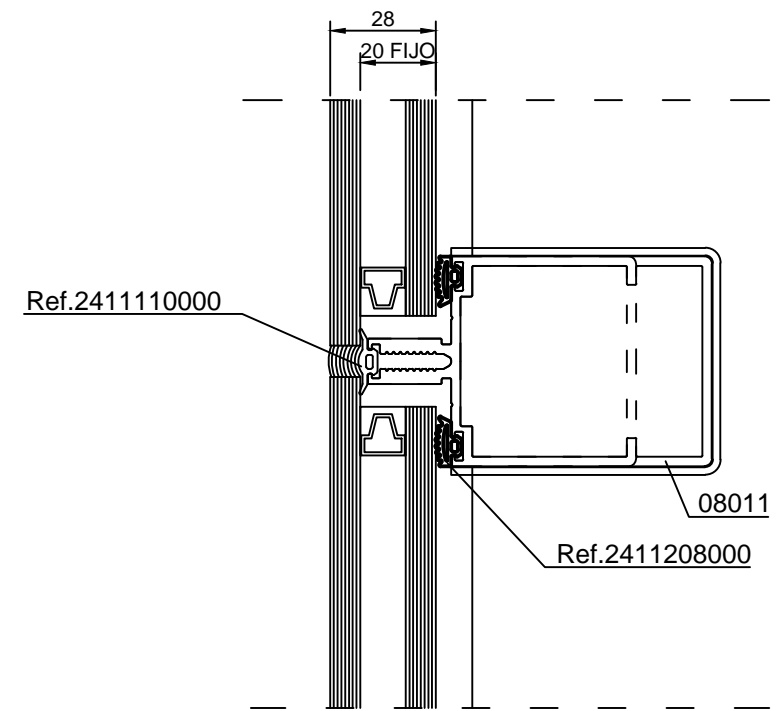
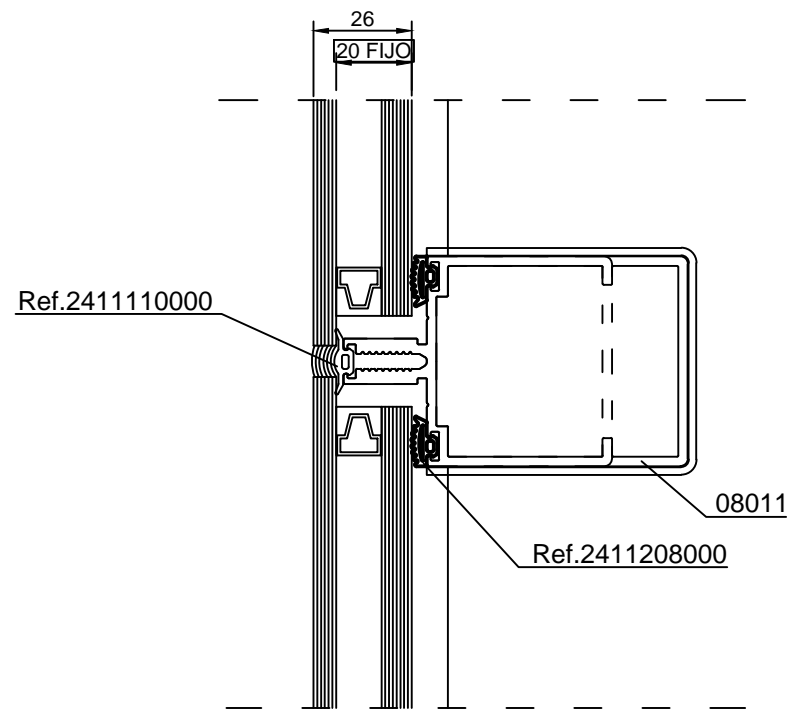


Muro Cortina de TAPETA Horizontal Vidrio 26 mm con Ventana Proyectante y Solución Panel Aislante.

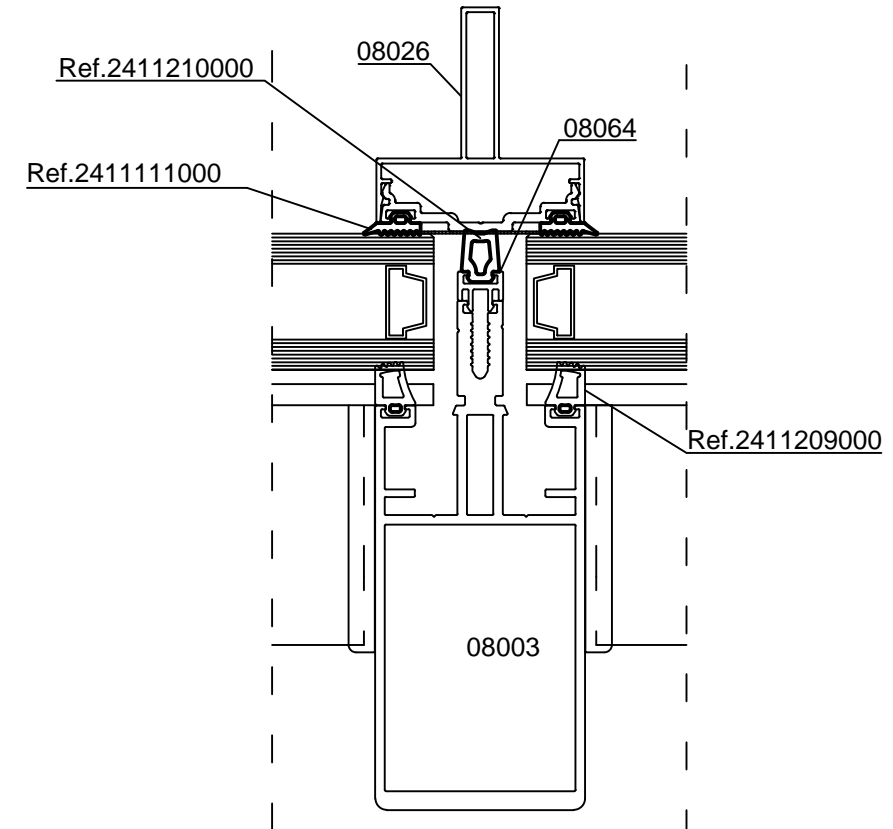
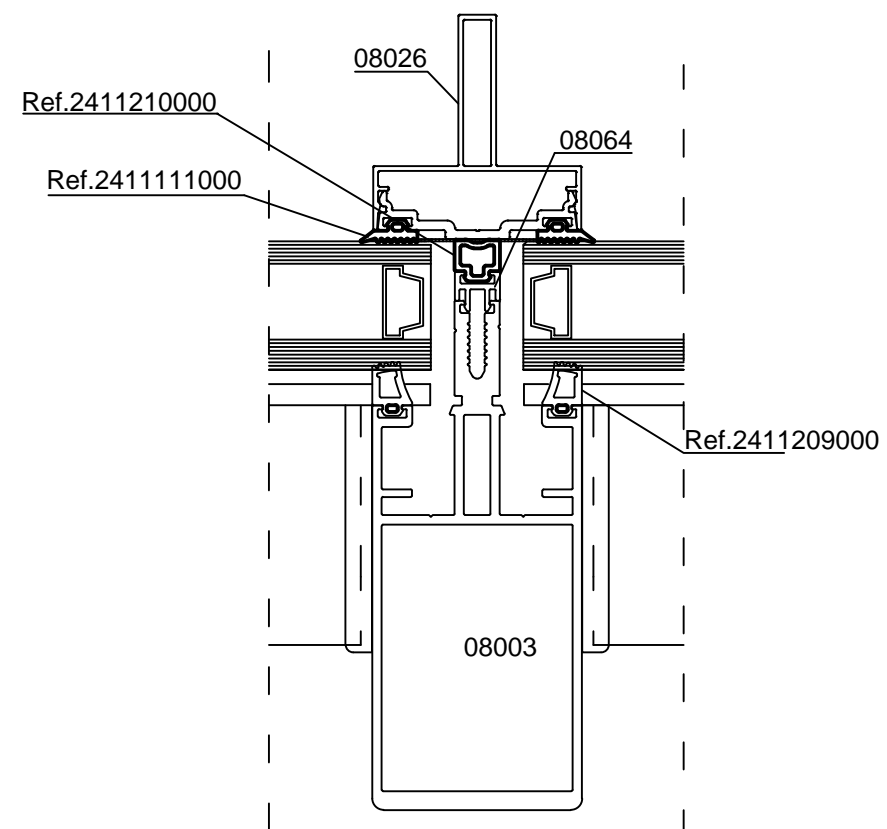
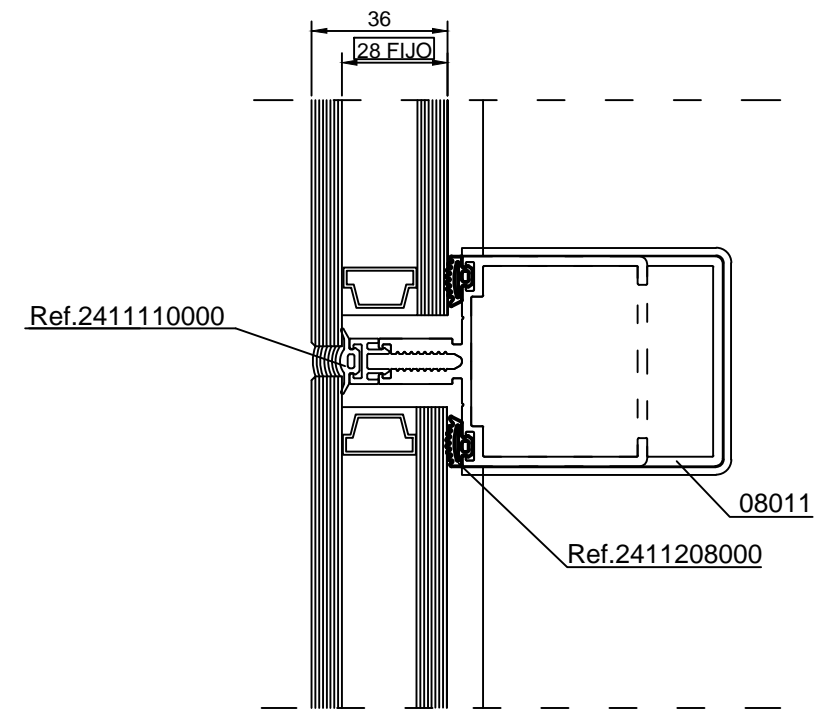
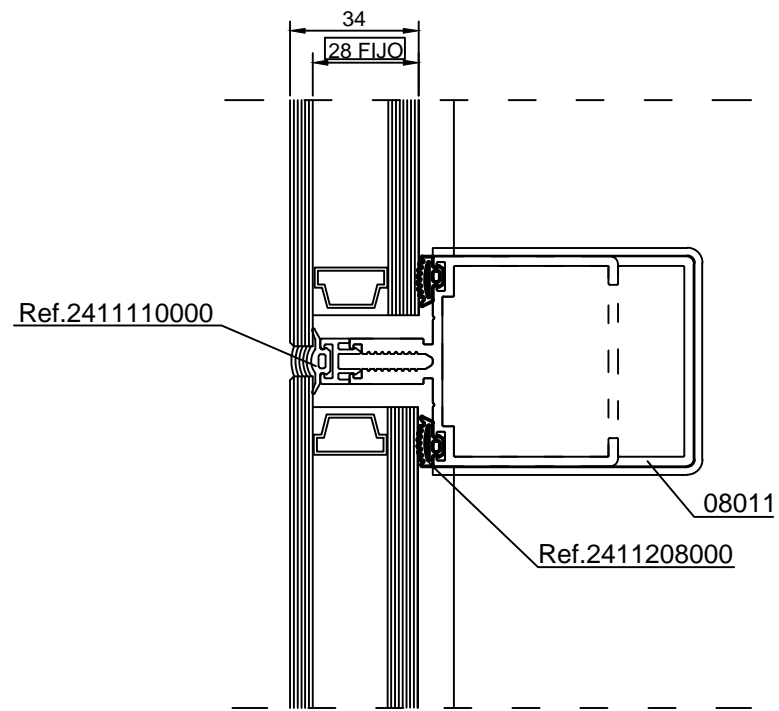


Muro Cortina de TAPETA Horizontal Vidrio 28 mm con Ventana Proyectante y Solución Panel Aislante.

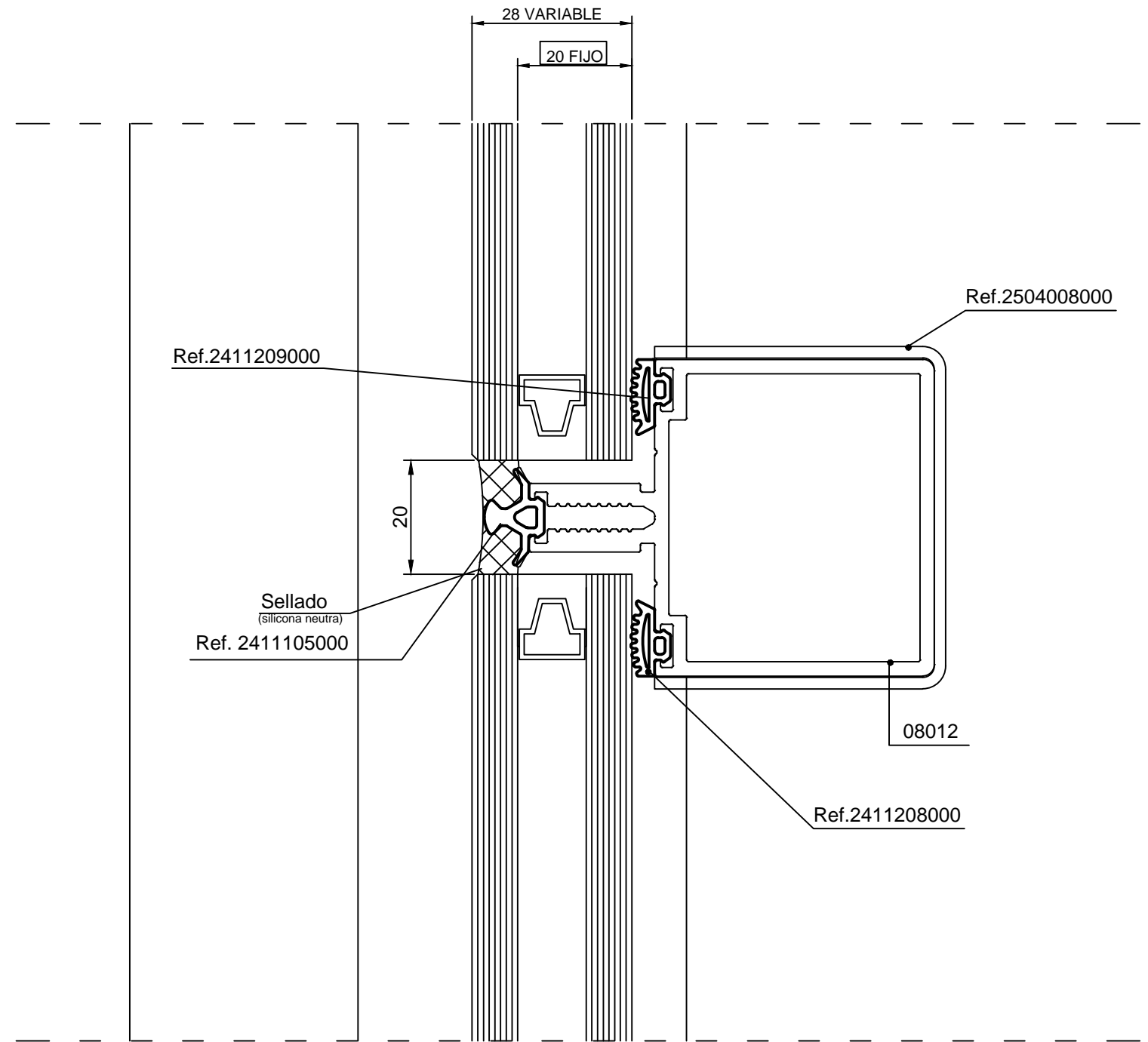
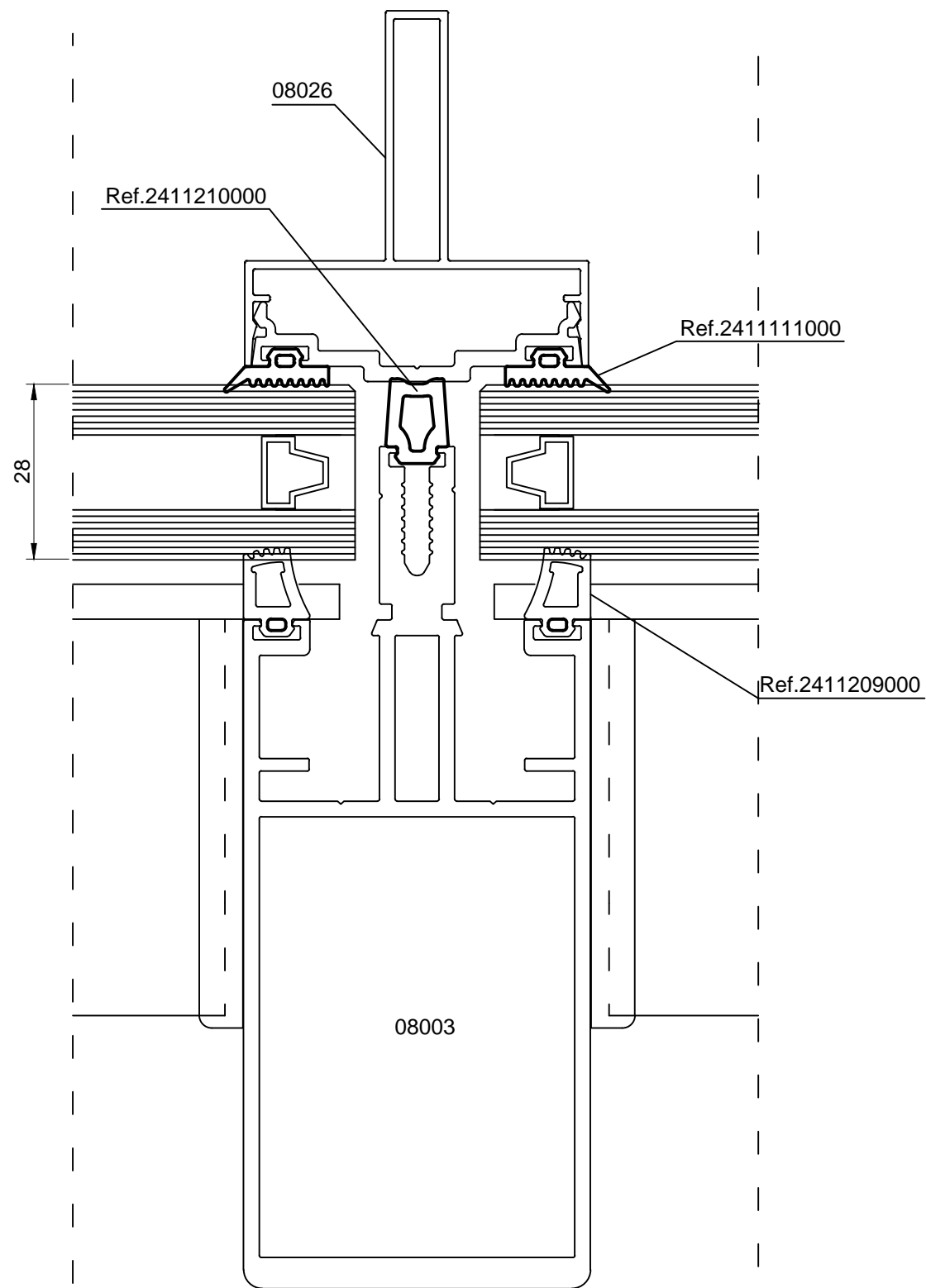
Tapeta Vertical



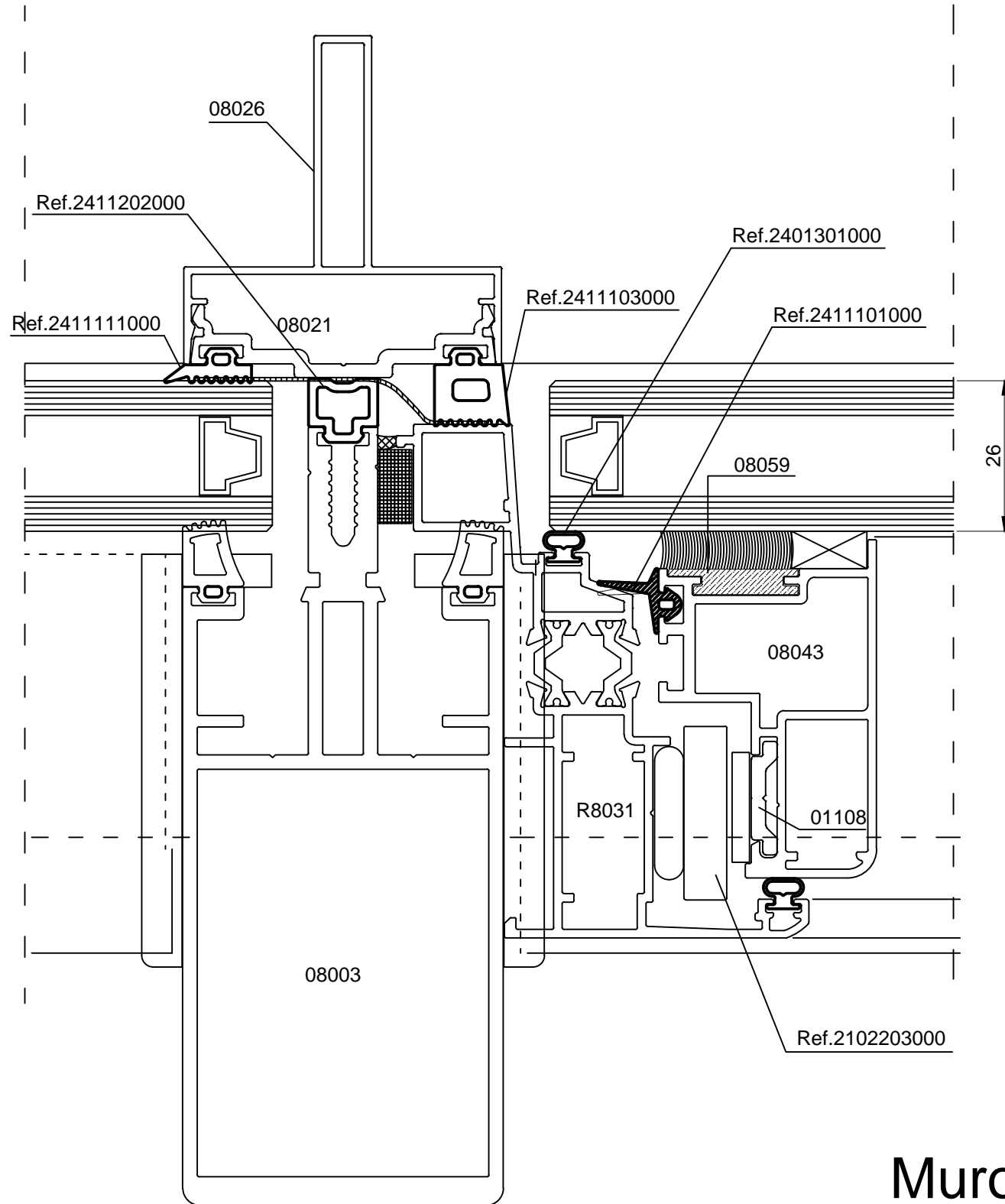
Escala 1/2



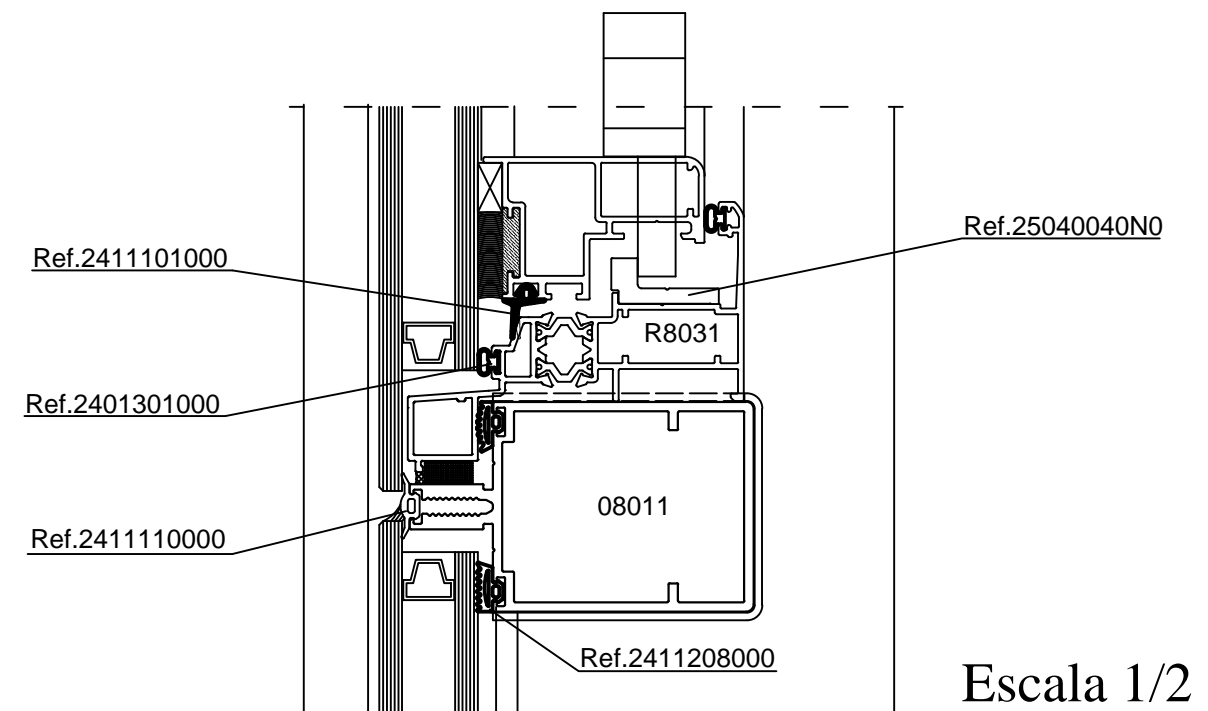
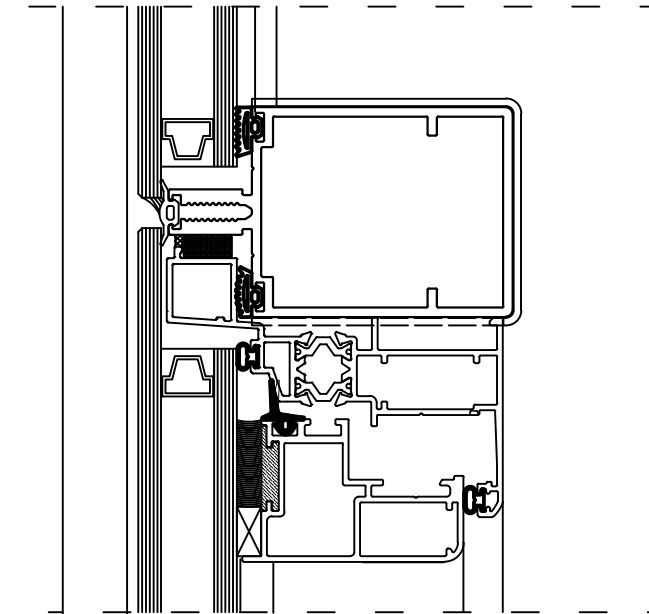
Escala 1/2



Muro Cortina de TAPETA Vertical Vidrio 26 mm
Solución vidrio sin decalar.

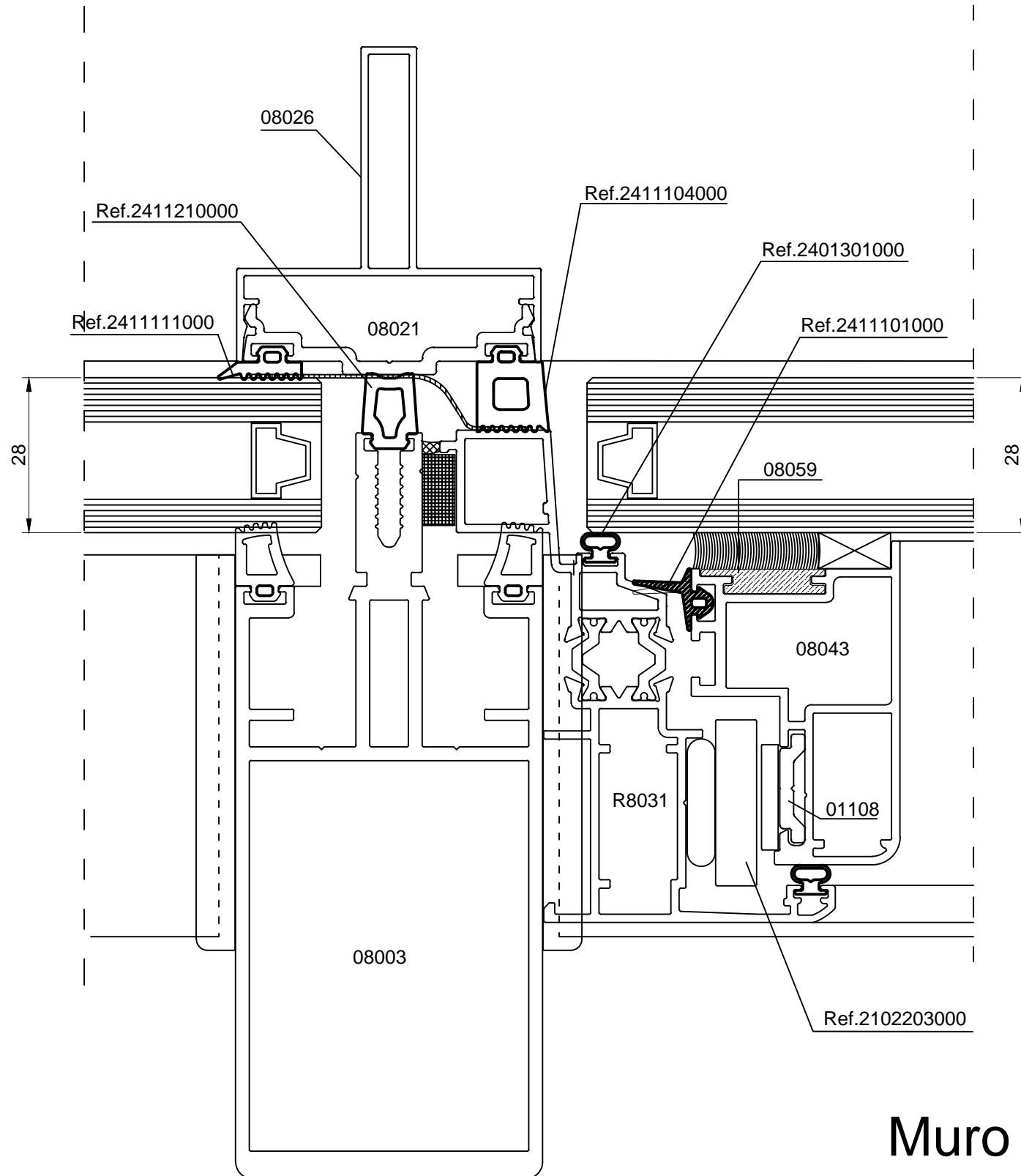


Escala 1/1

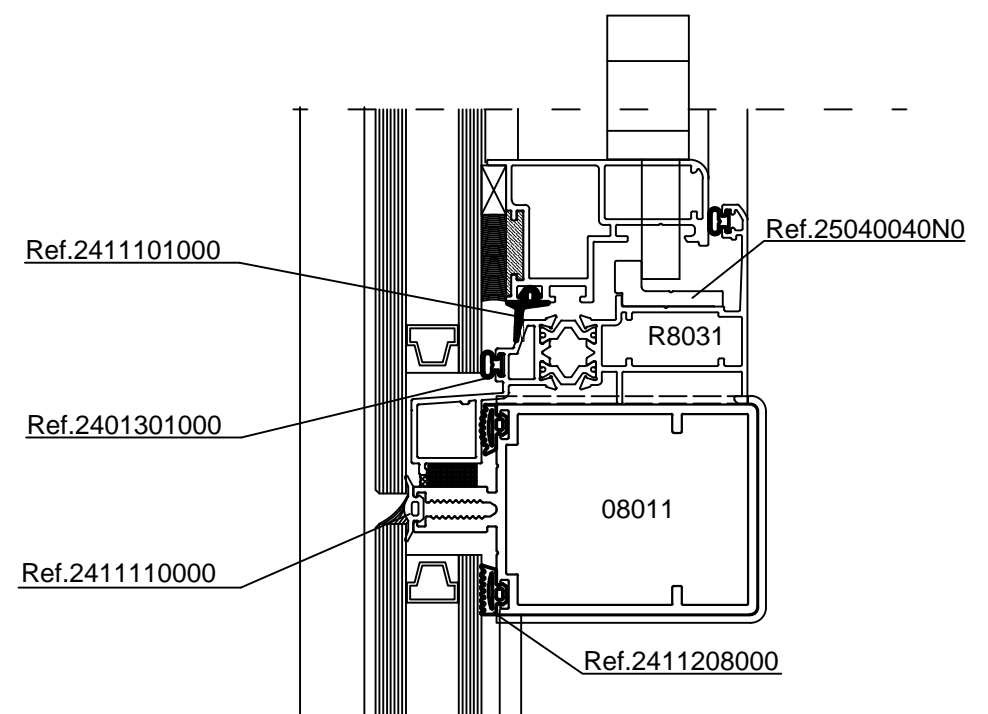
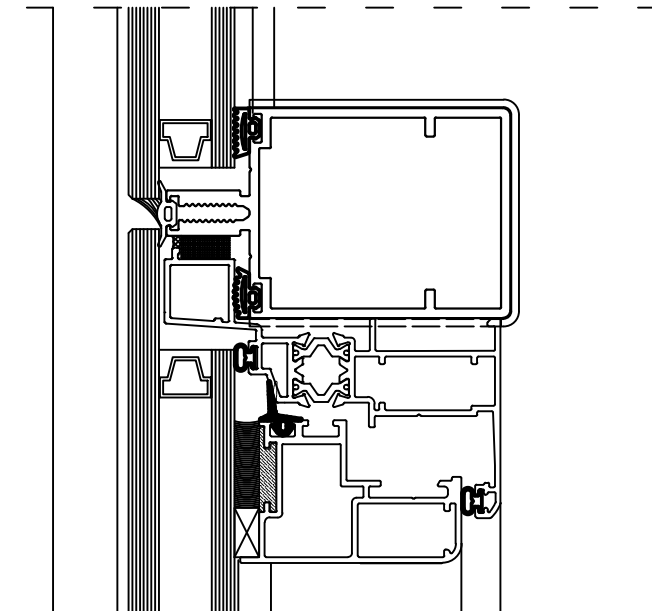


Escala 1/2

Muro Cortina de TAPETA Horizontal Vidrio 26 mm
con Ventana Proyectante.

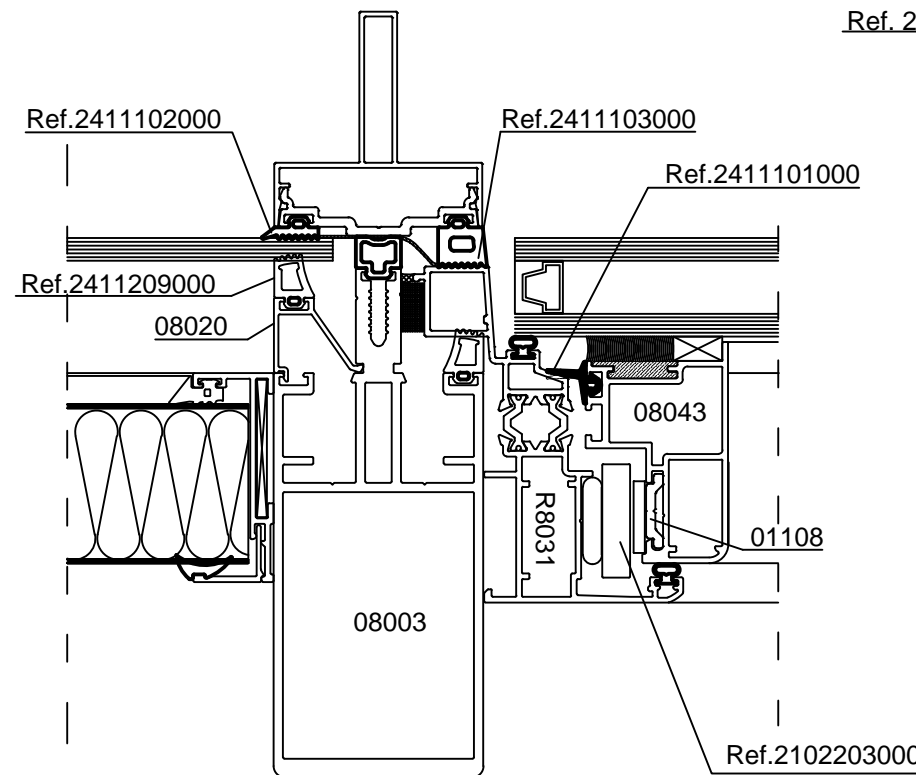
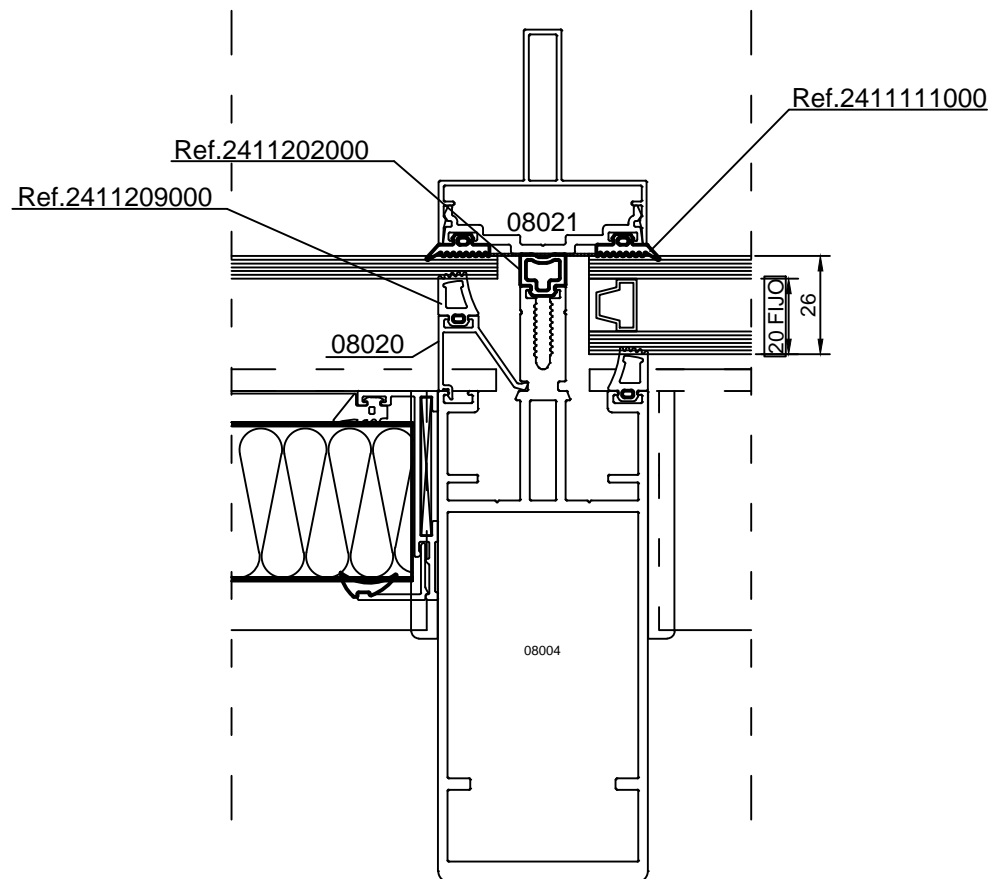
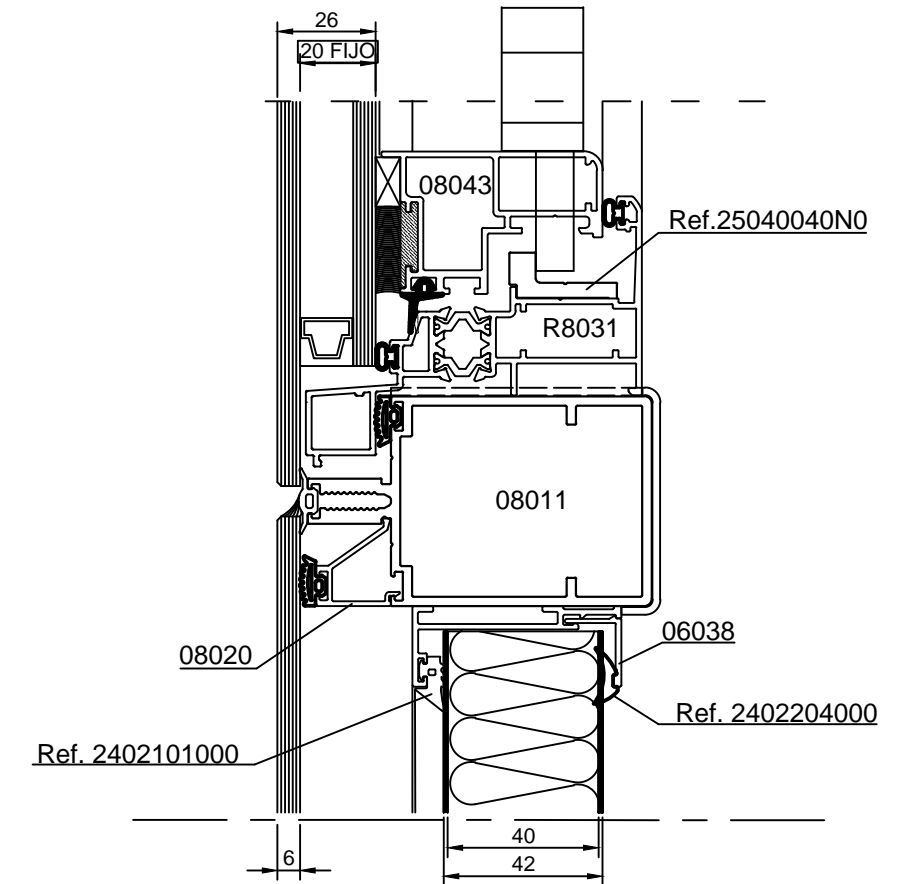
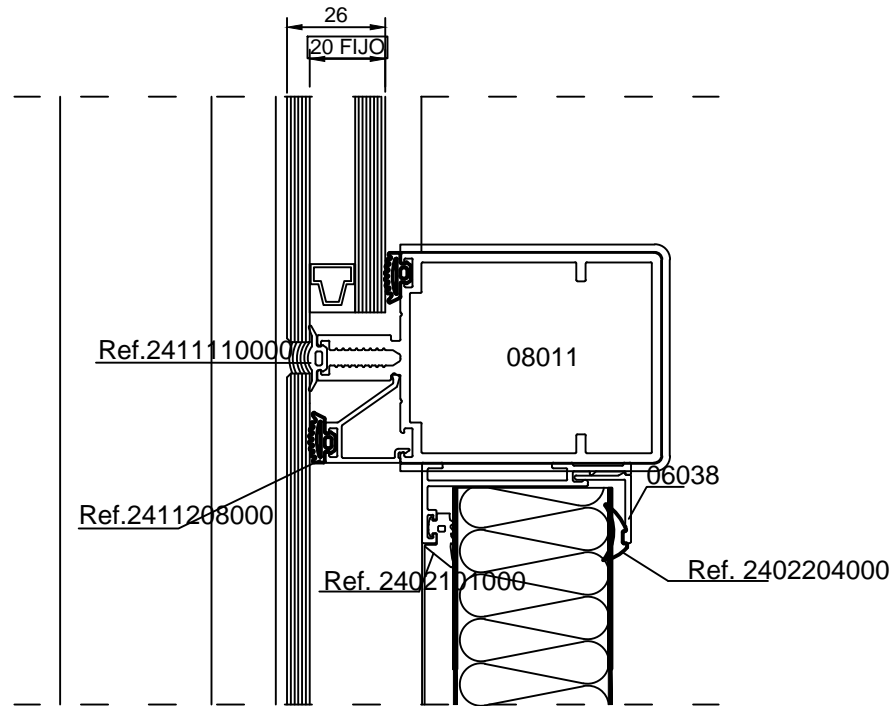


Escala 1/1



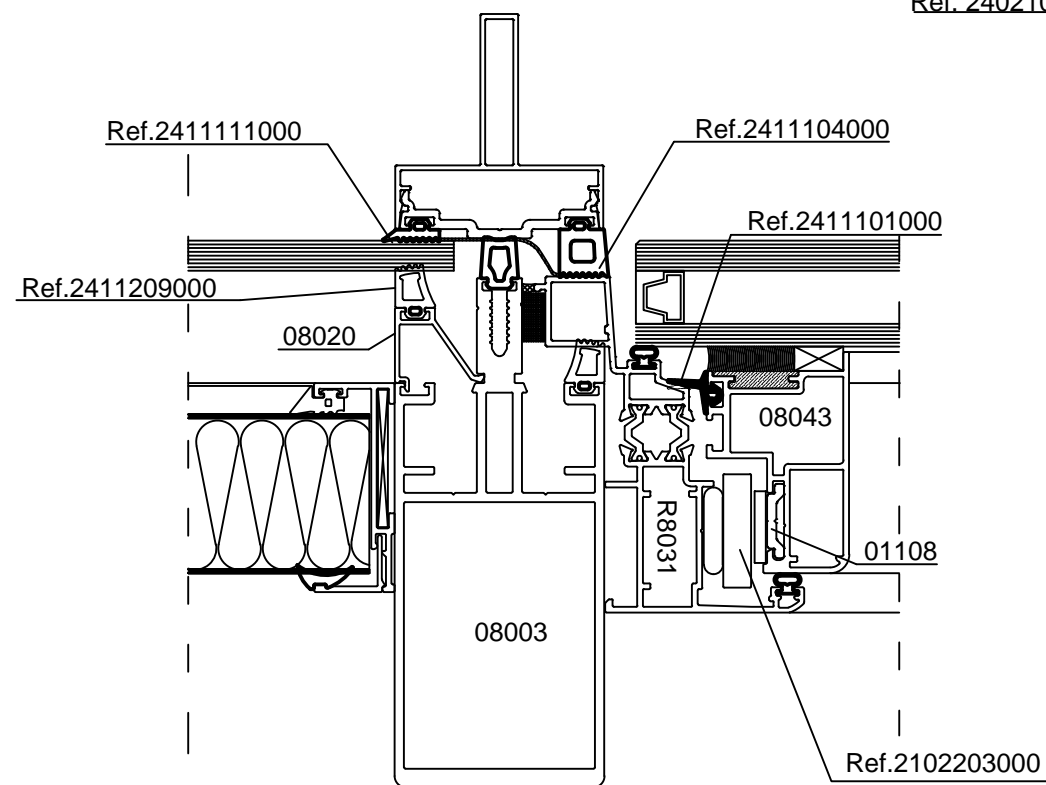
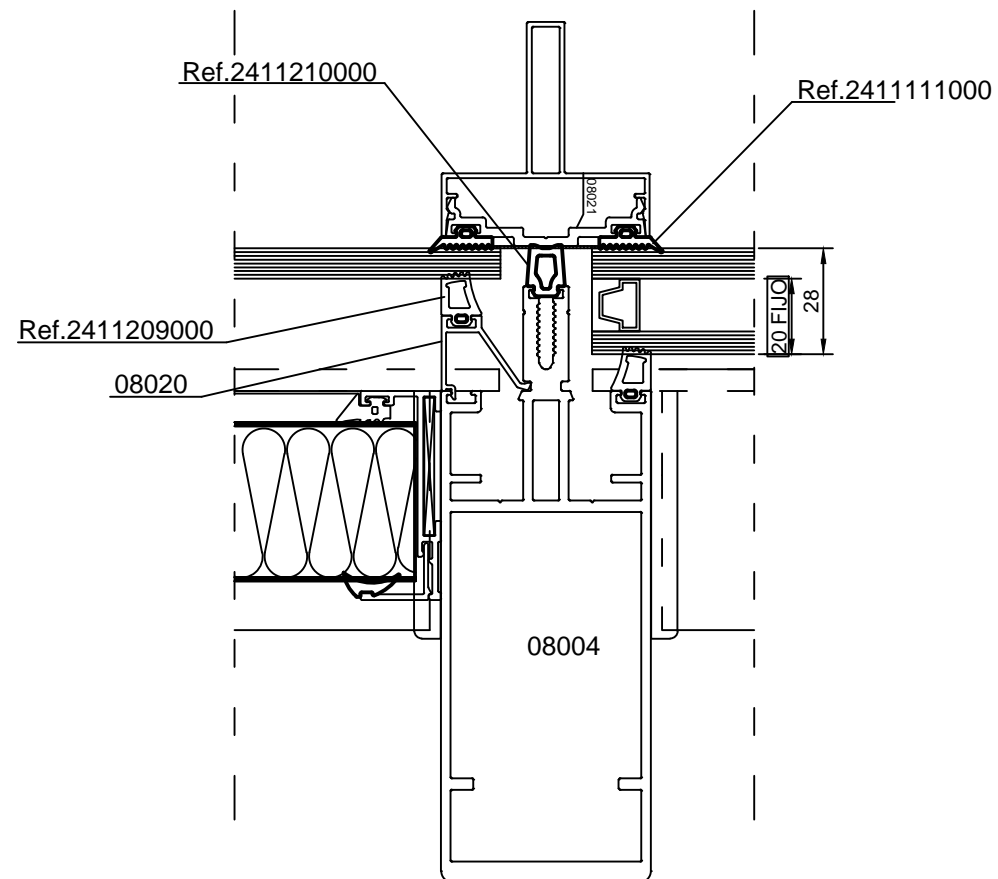
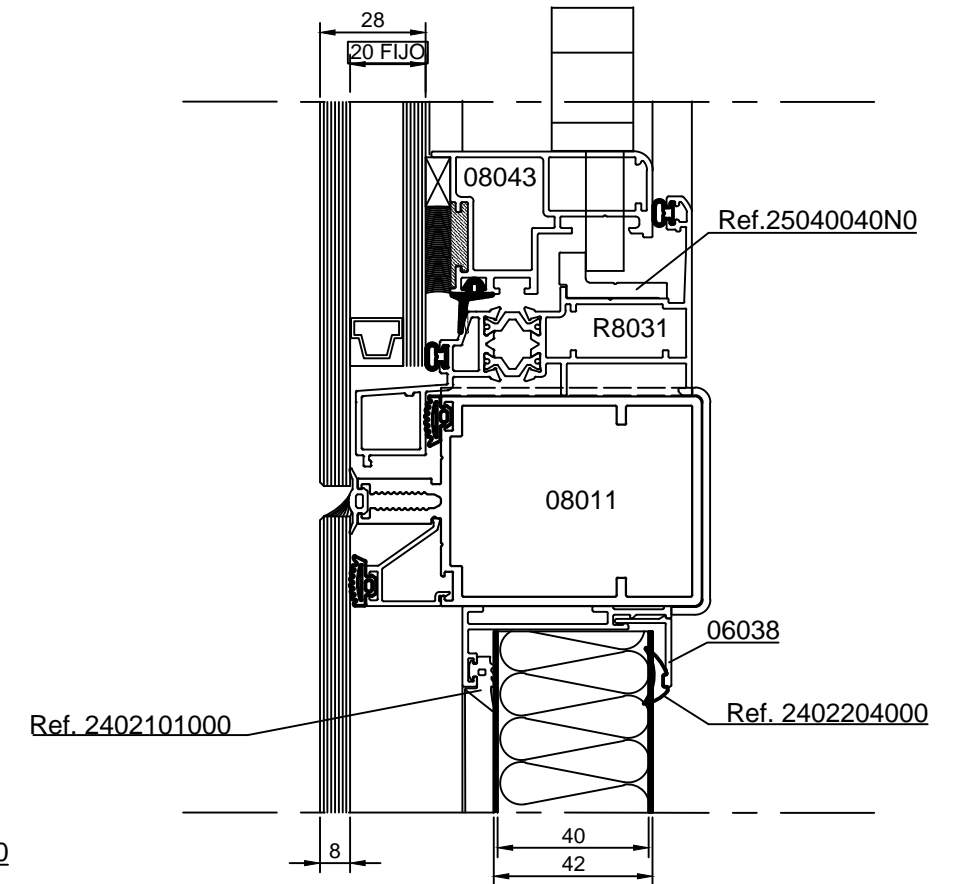
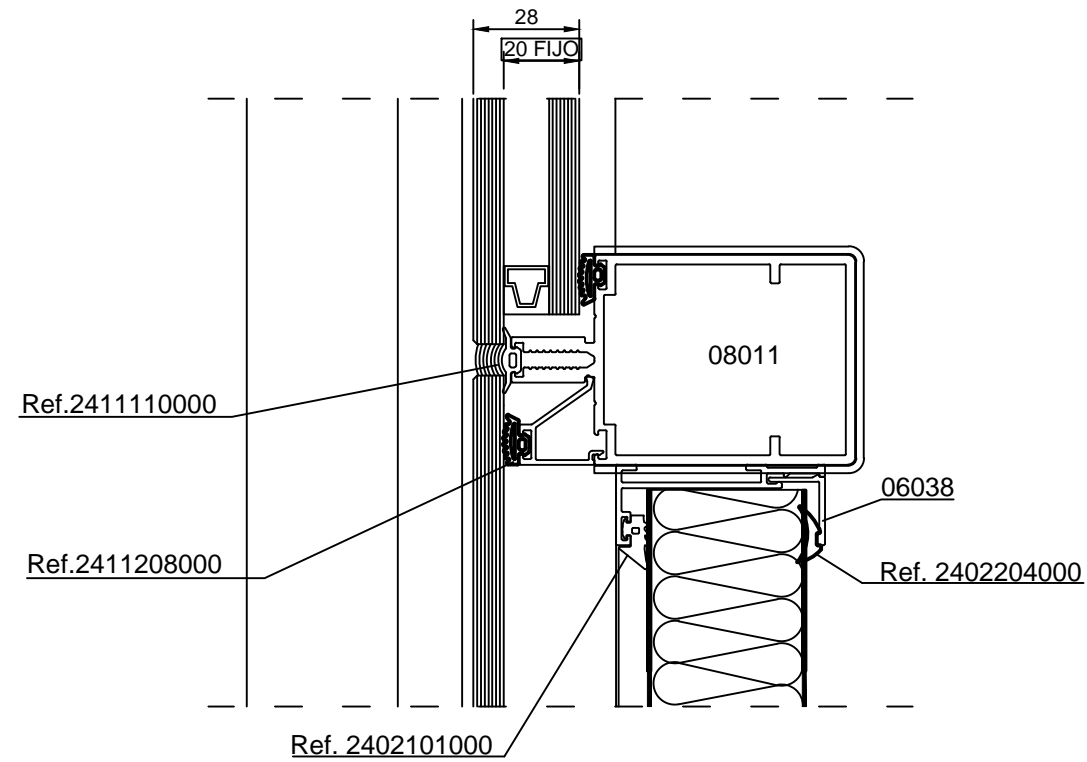
Escala 1/2

Muro Cortina de TAPETA Vertical Vidrio 28 mm
con Ventana Proyectante.



**Muro Cortina de TAPETA Vertical Vidrio 26 mm
con Ventana Proyectante y Solución Panel Aislante.**

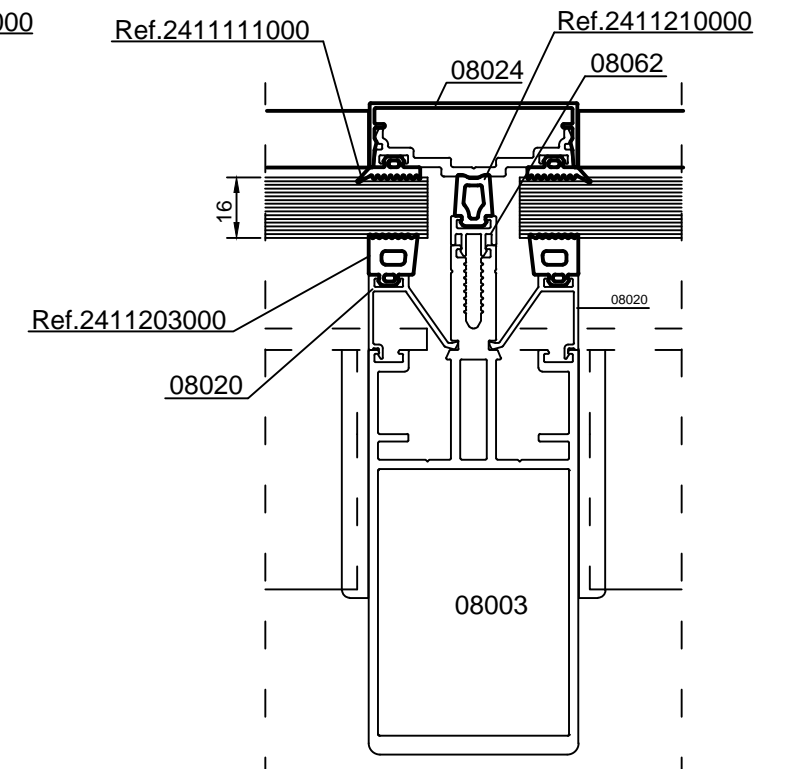
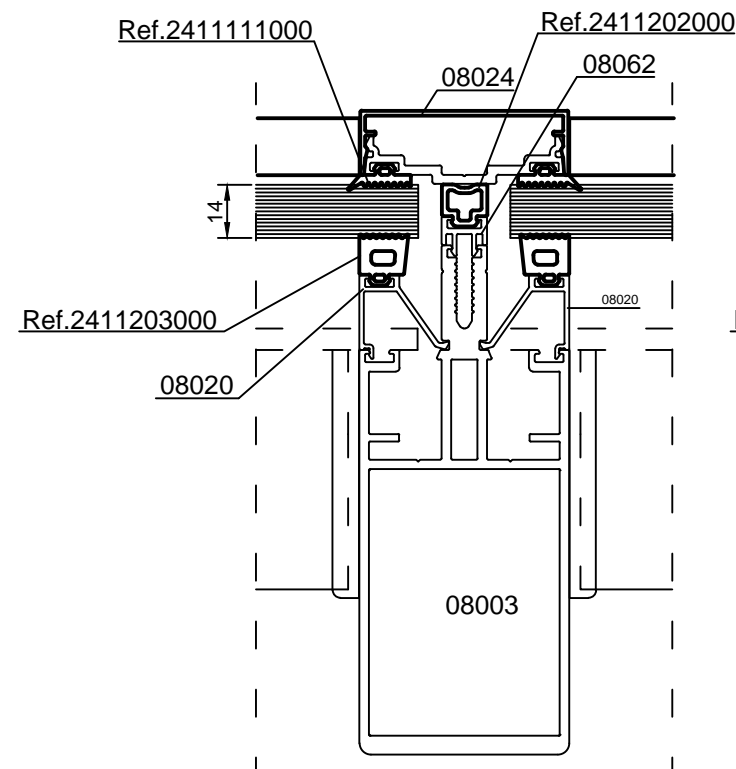
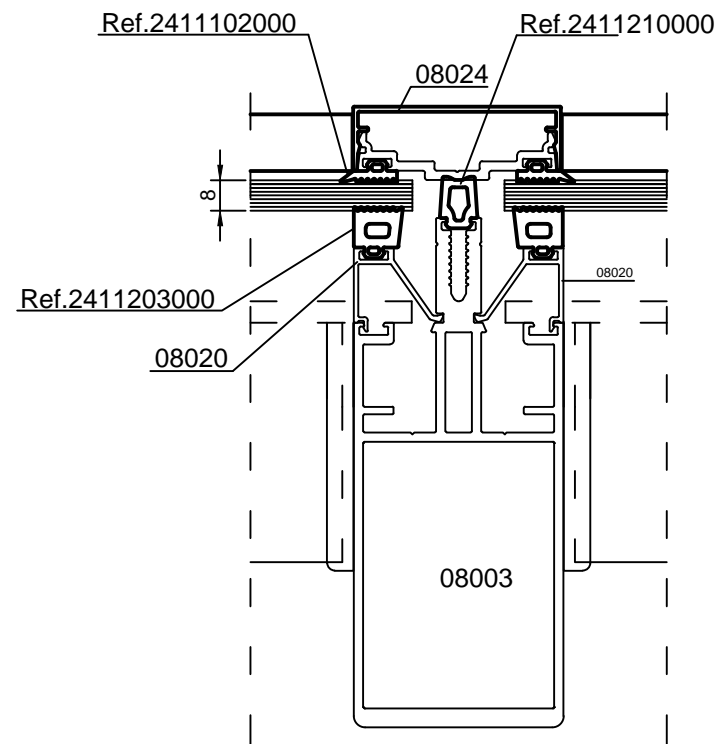
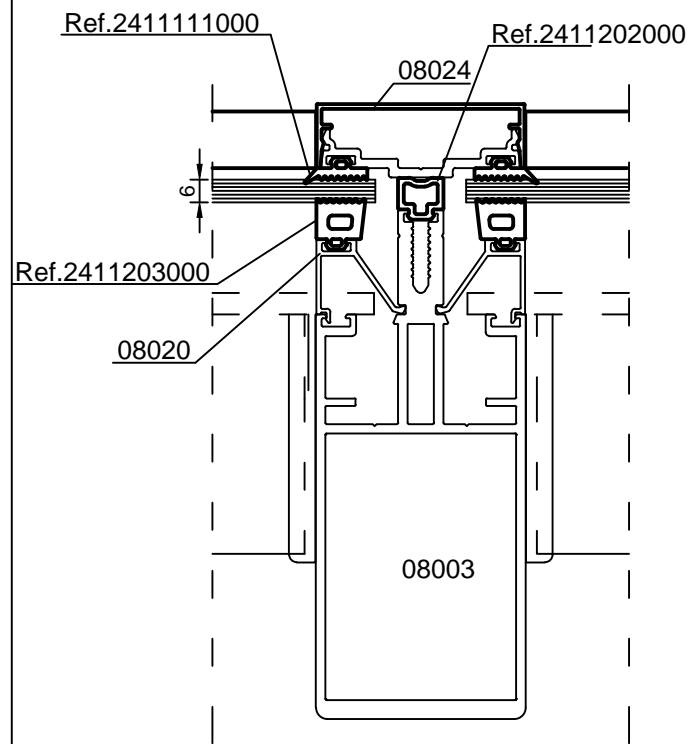
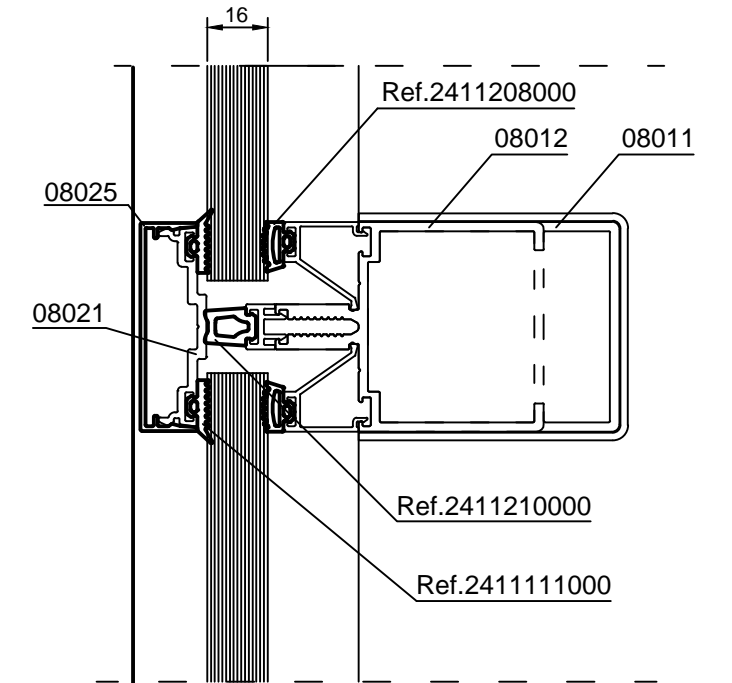
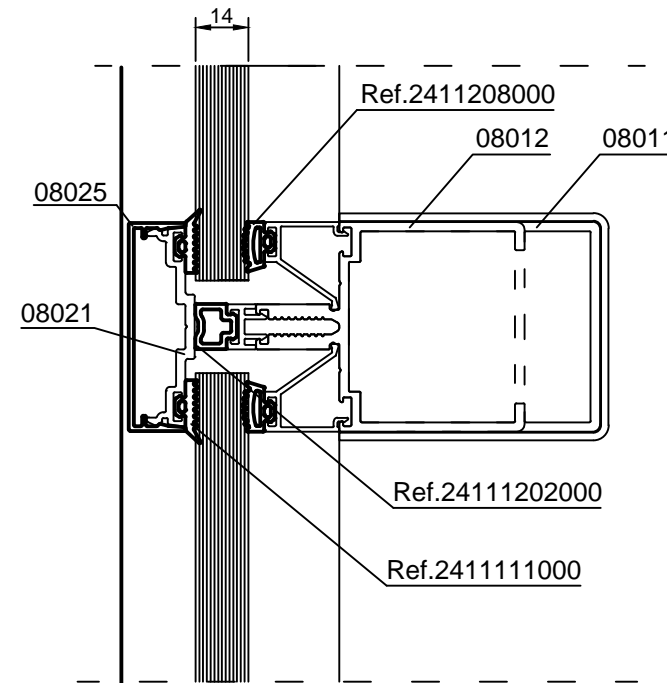
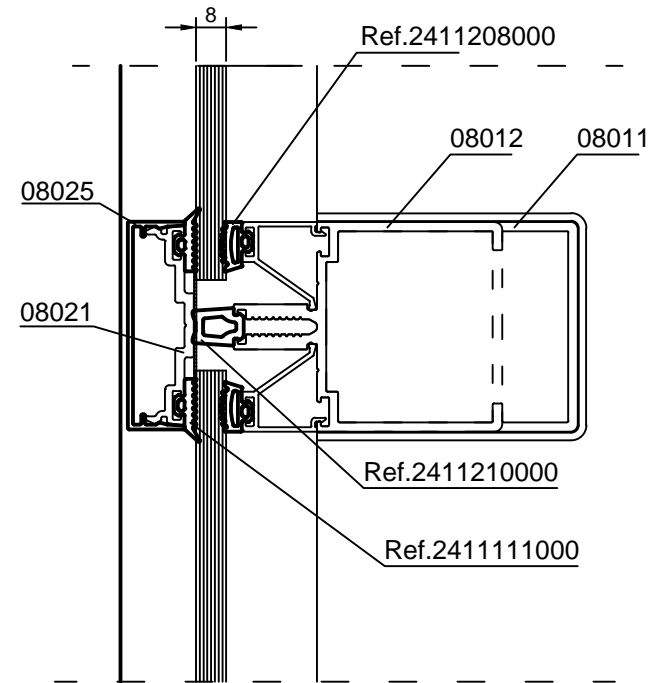
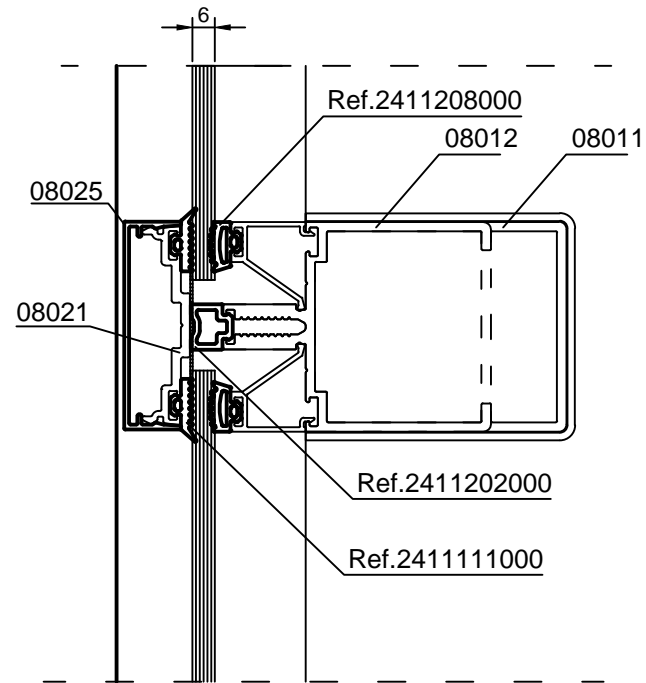
Escala 1/2



Muro Cortina de TAPETA Vertical Vidrio 28 mm
con Ventana Proyectante y Solución Panel Aislante.

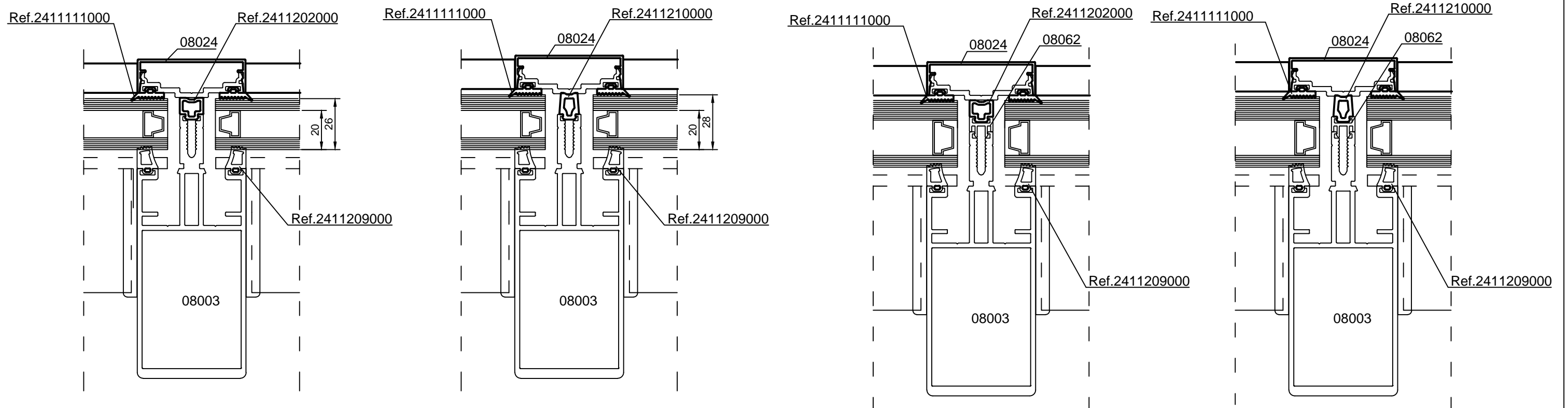
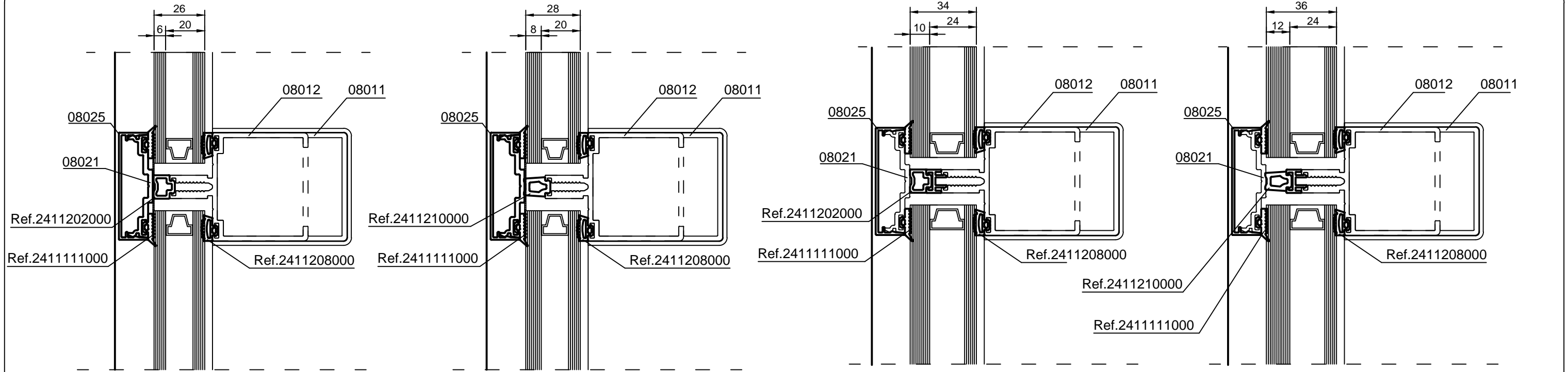
Escala 1/2

M. C. Tapetas



Escala 1/2

Acrilamiento Fijo para M. C. con Tapetas



Escala 1/2

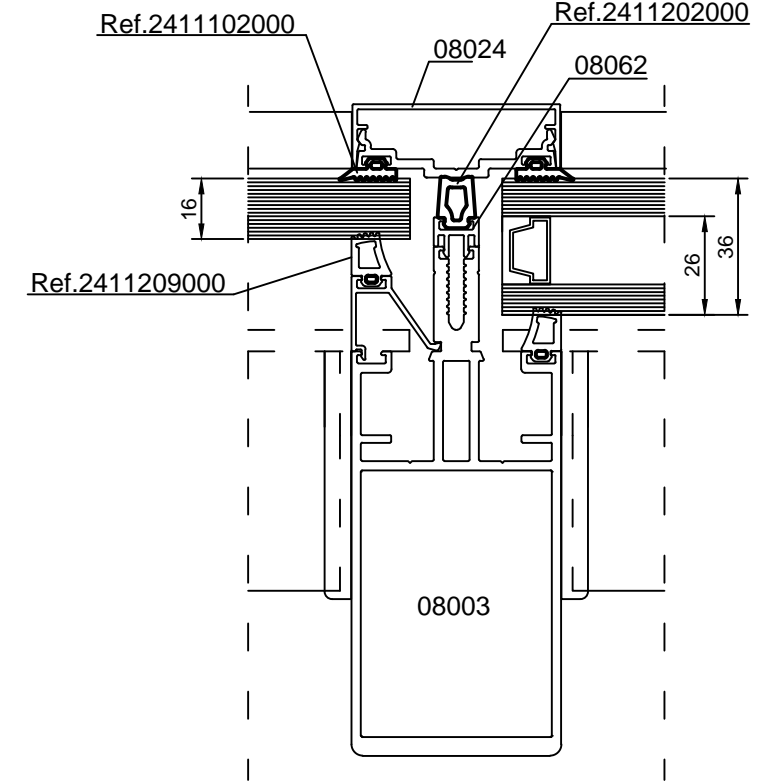
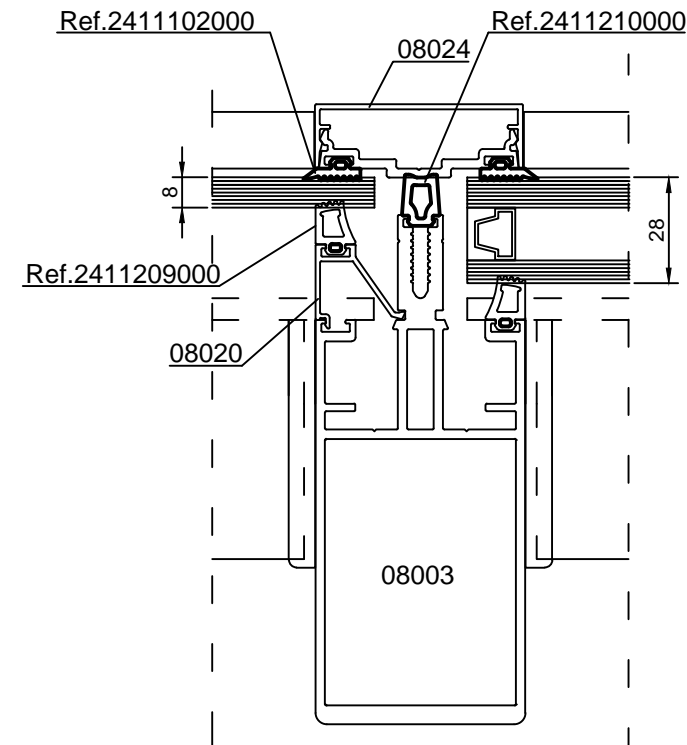
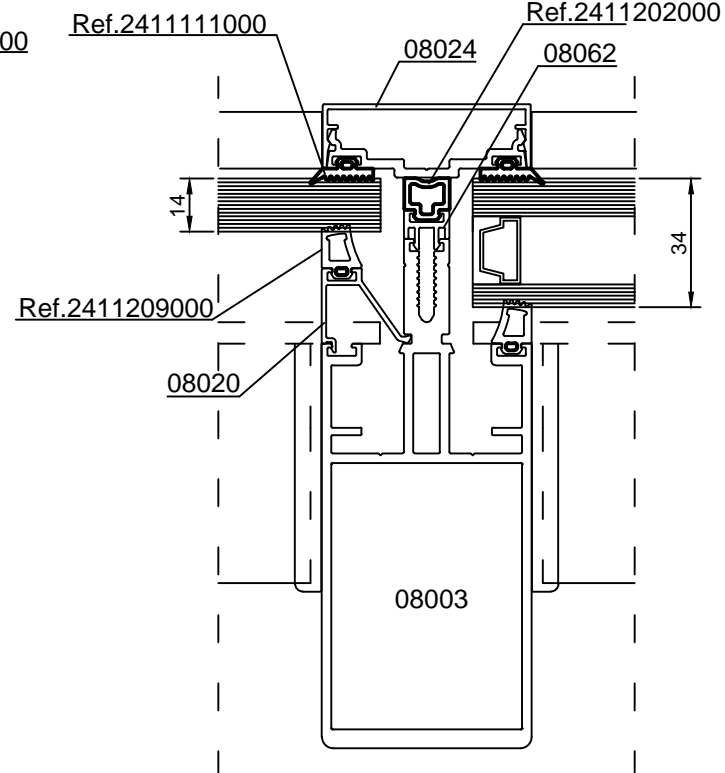
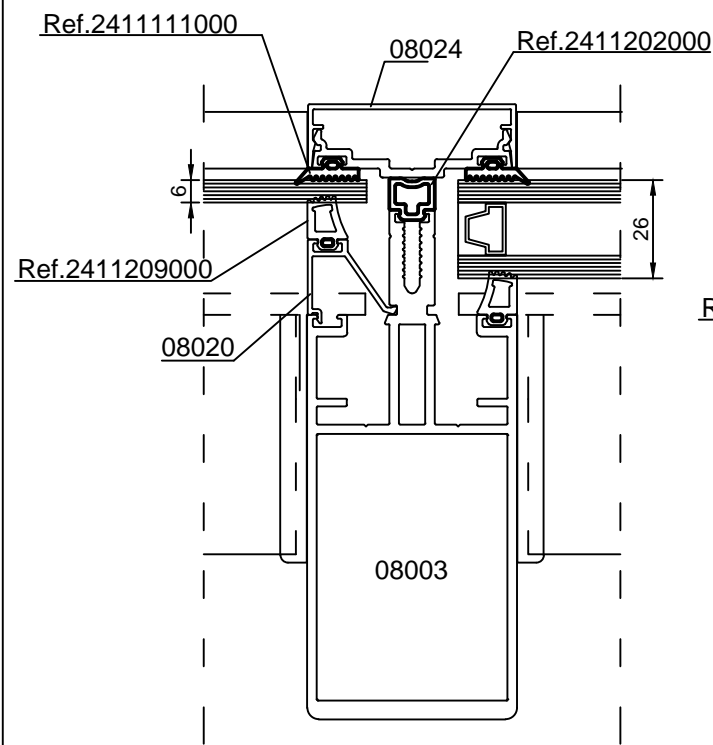
Acrilamiento Fijo para M. C. con Tapetas

6 mm - 26 mm

14 mm - 34 mm

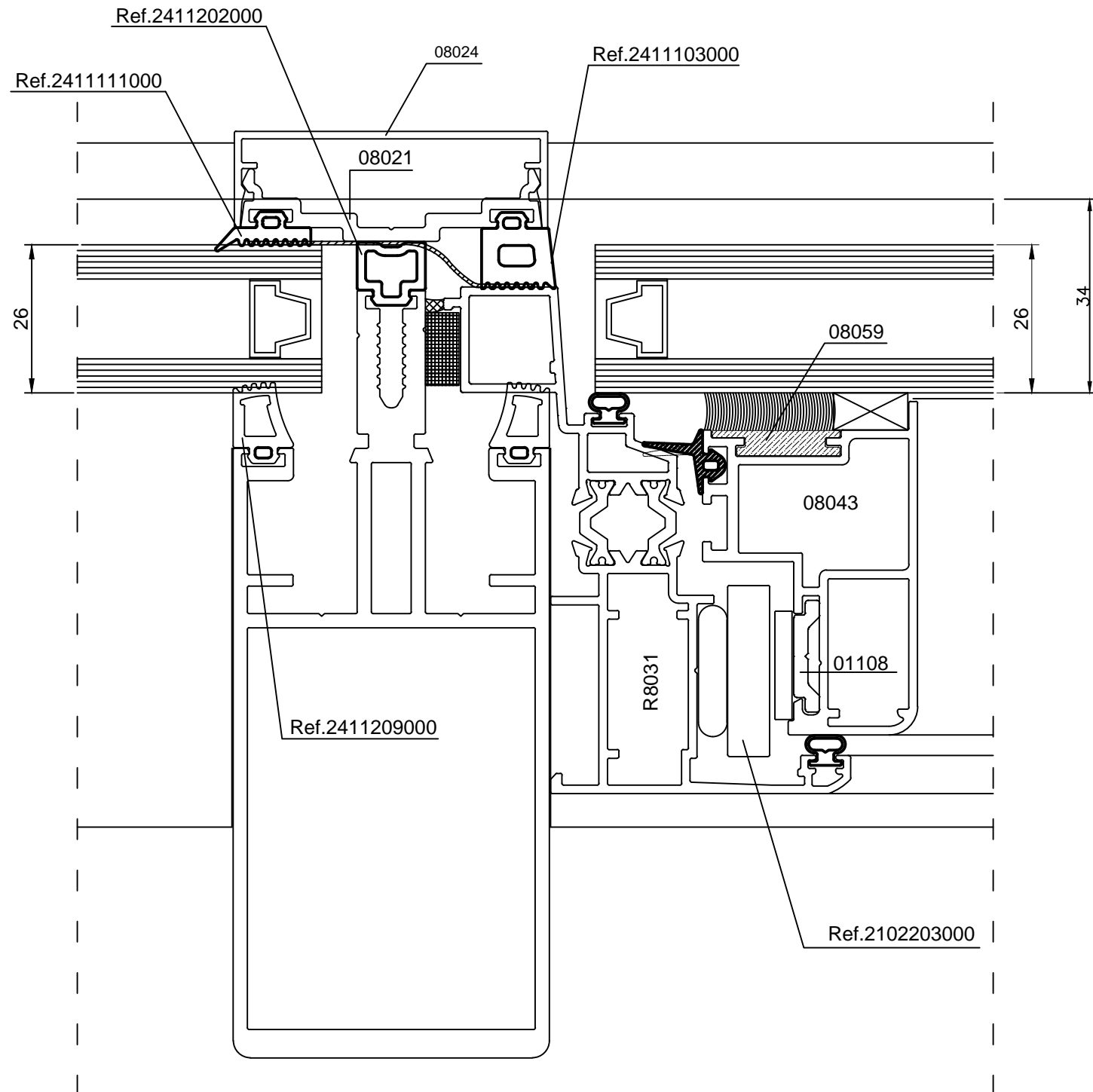
8 mm - 28 mm

16 mm - 36 mm

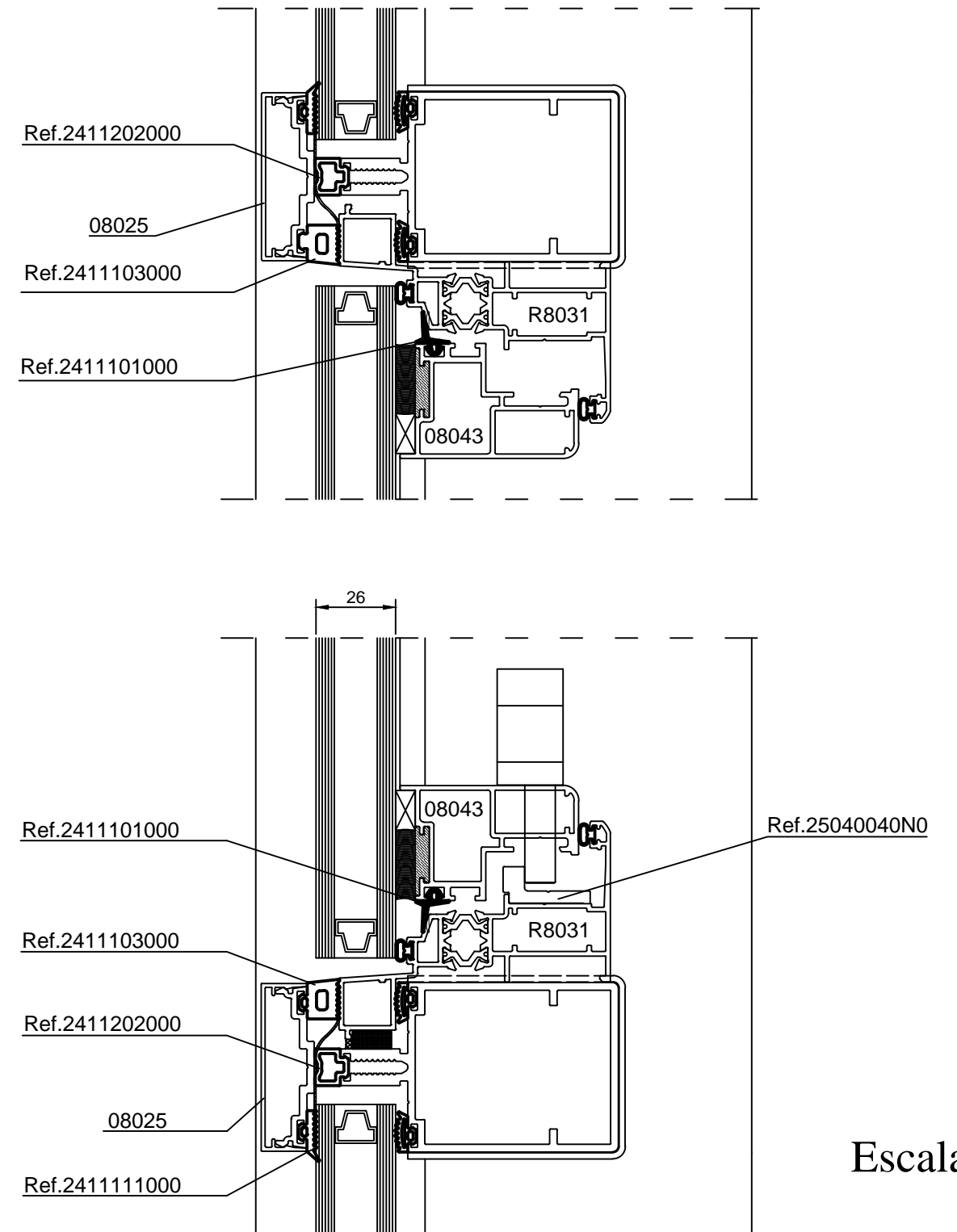


Escala 1/2

Opciones Acristalamiento Fijo para M. C. con Tapetas

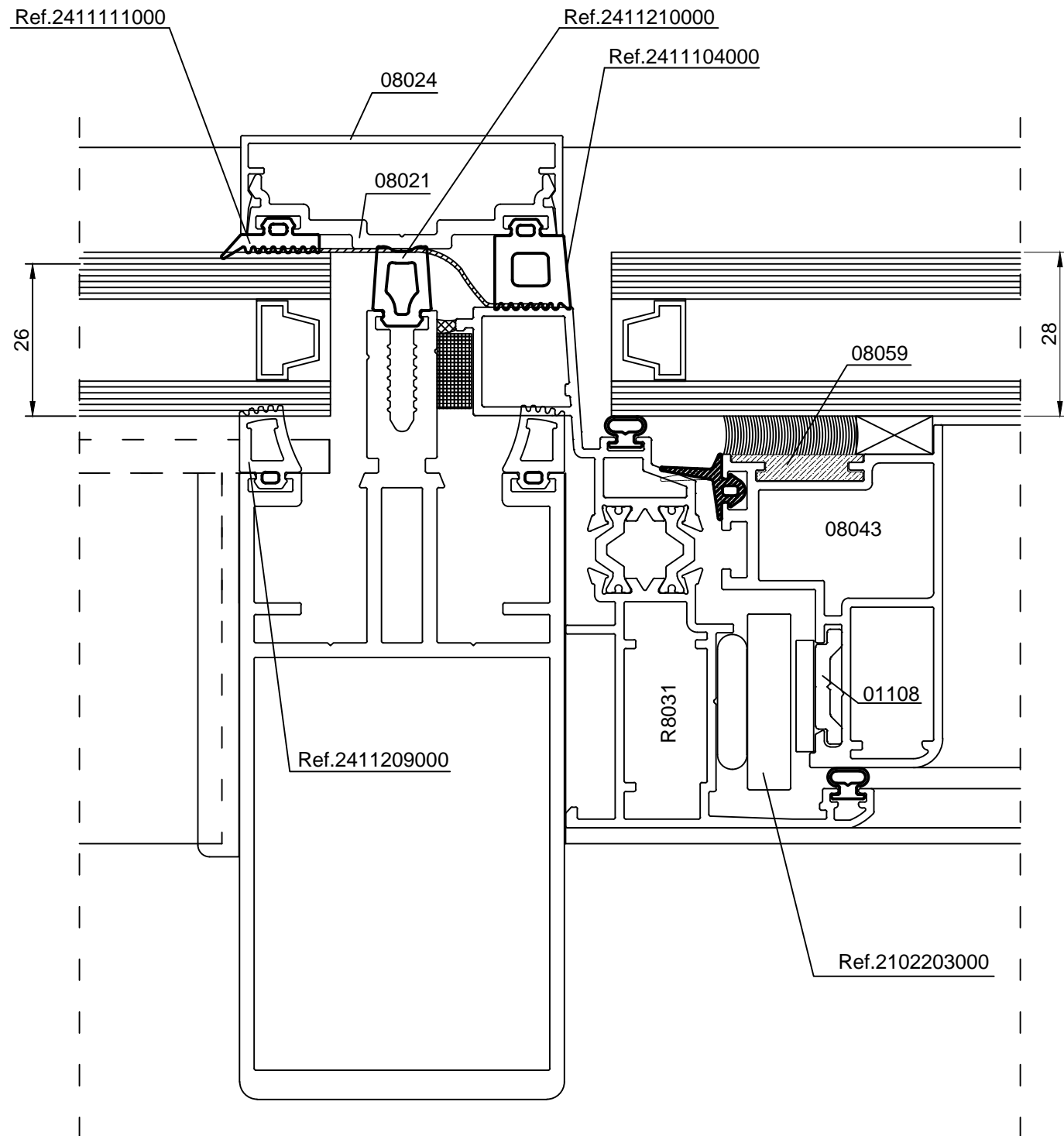


Escala 1/1

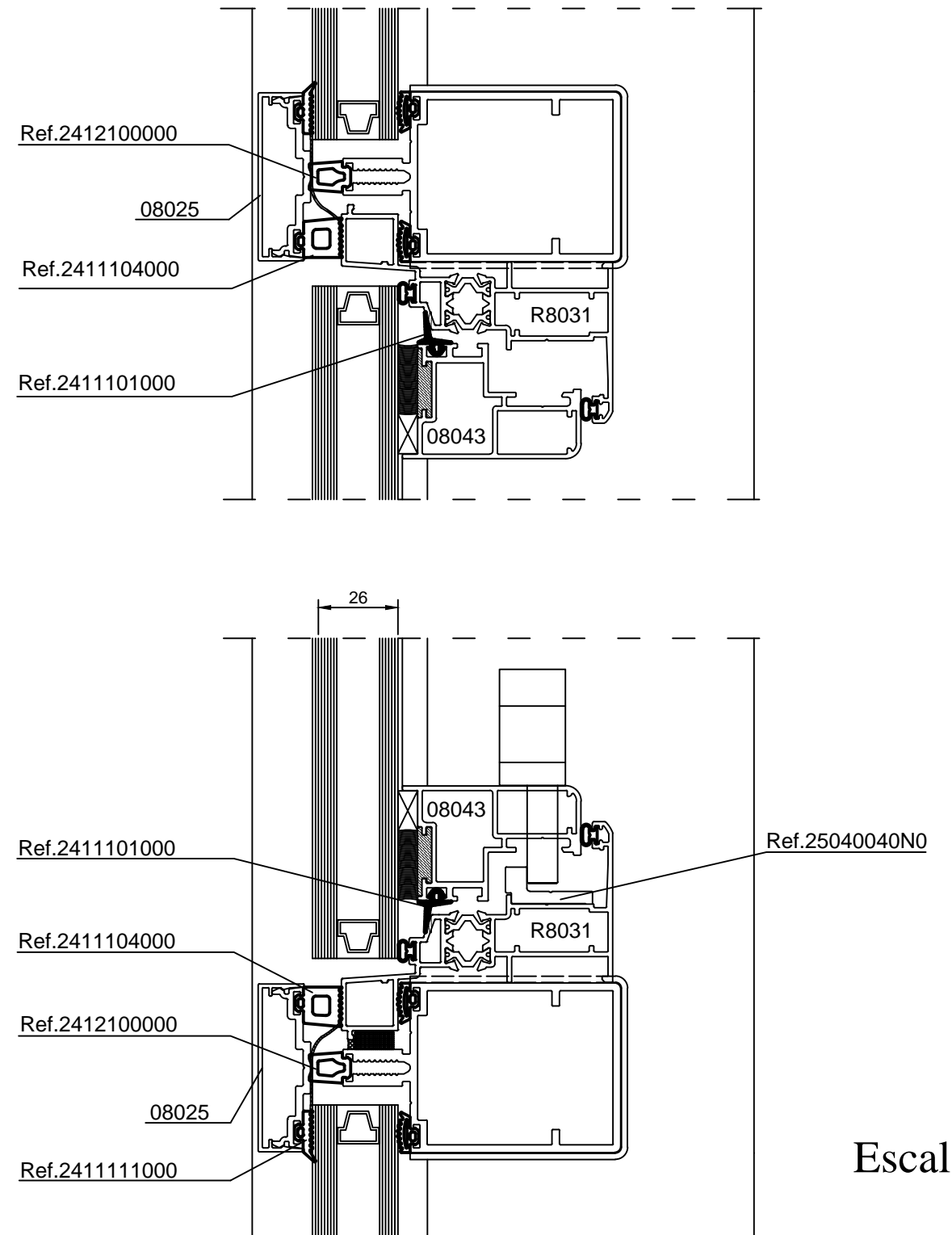


Escala 1/2

Muro Cortina Tapeta con Vidrio de 26 mm.

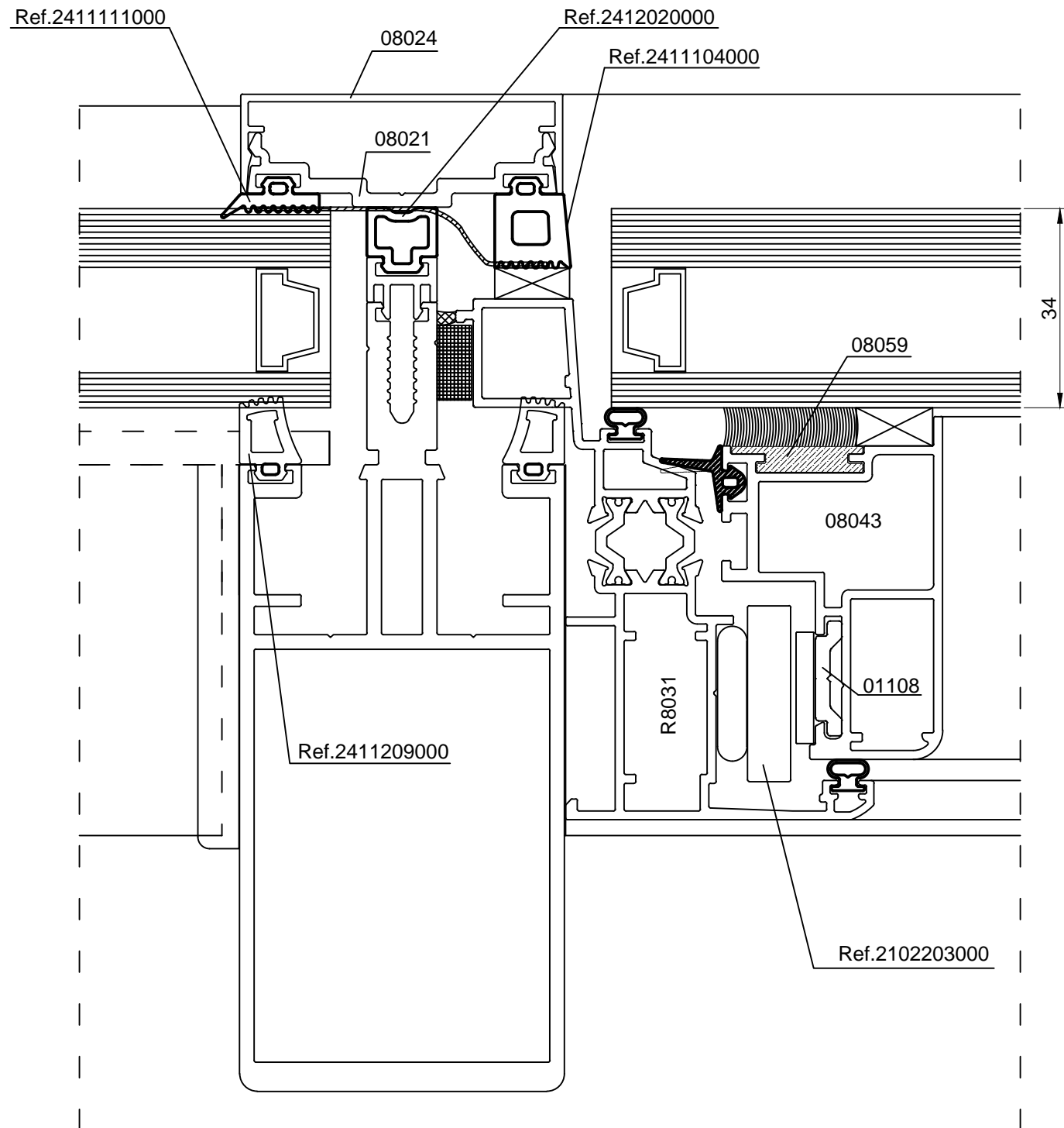


Escala 1/1

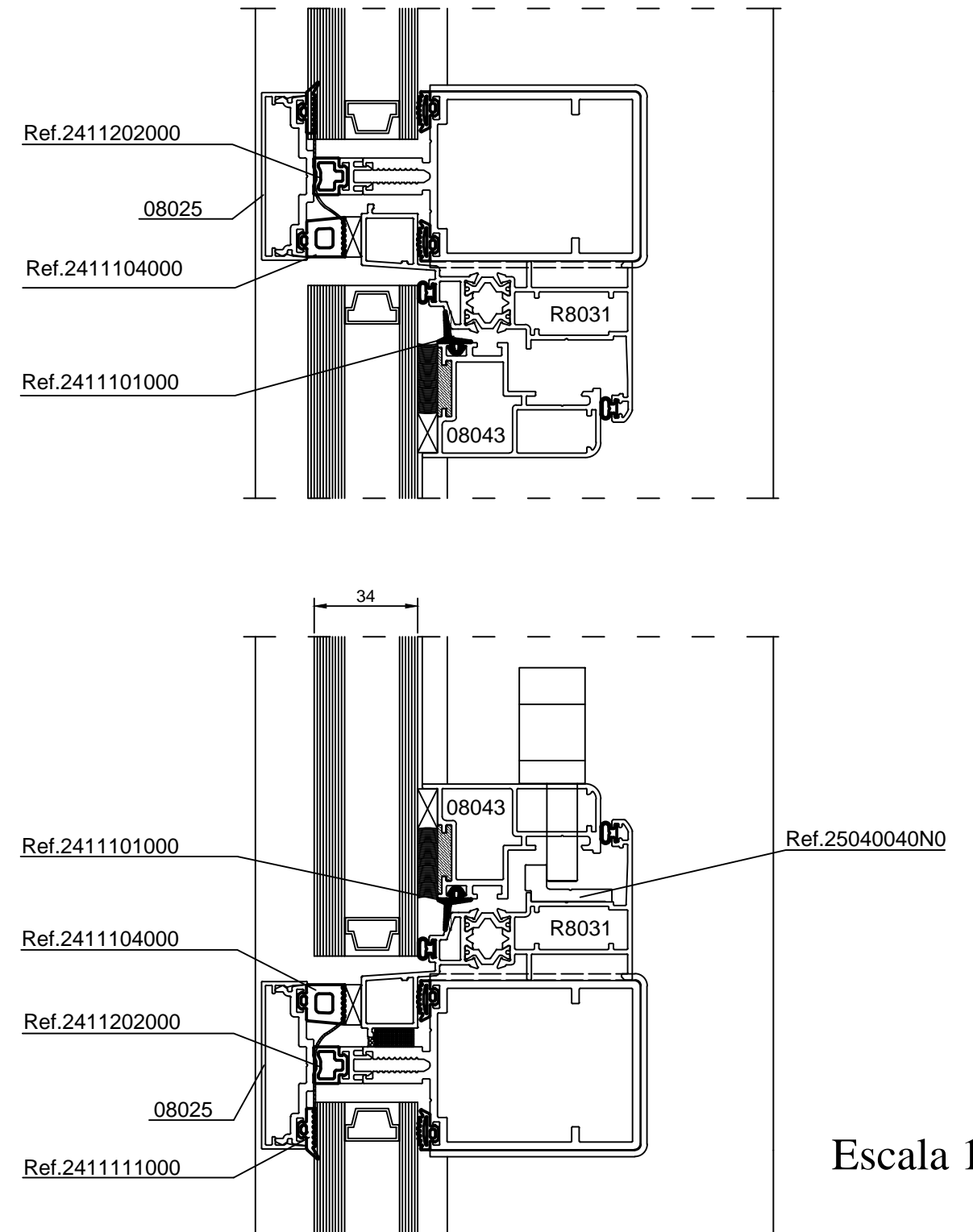


Escala 1/2

Muro Cortina Tapeta con Vidrio de 28 mm.

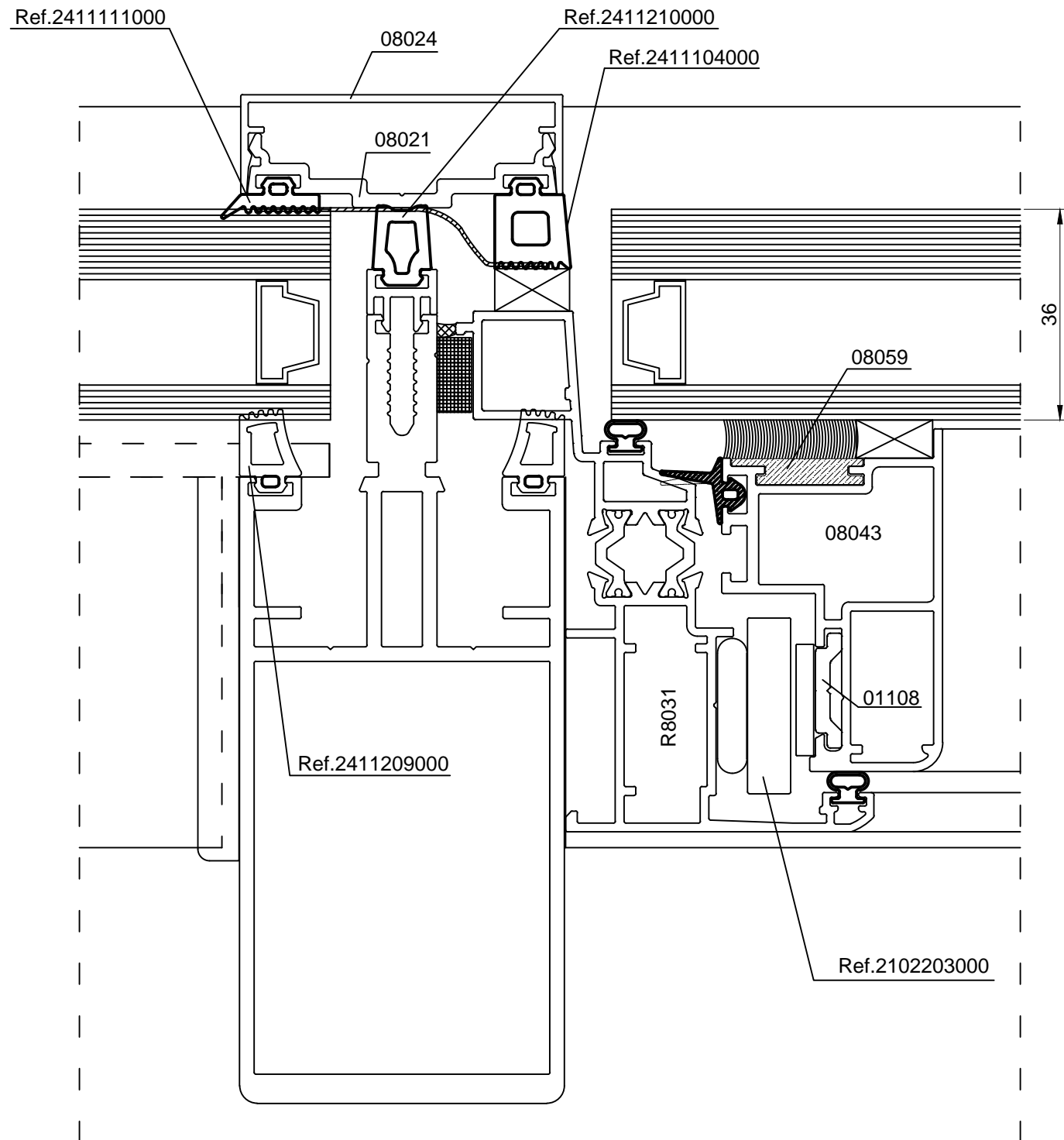


Escala 1/1

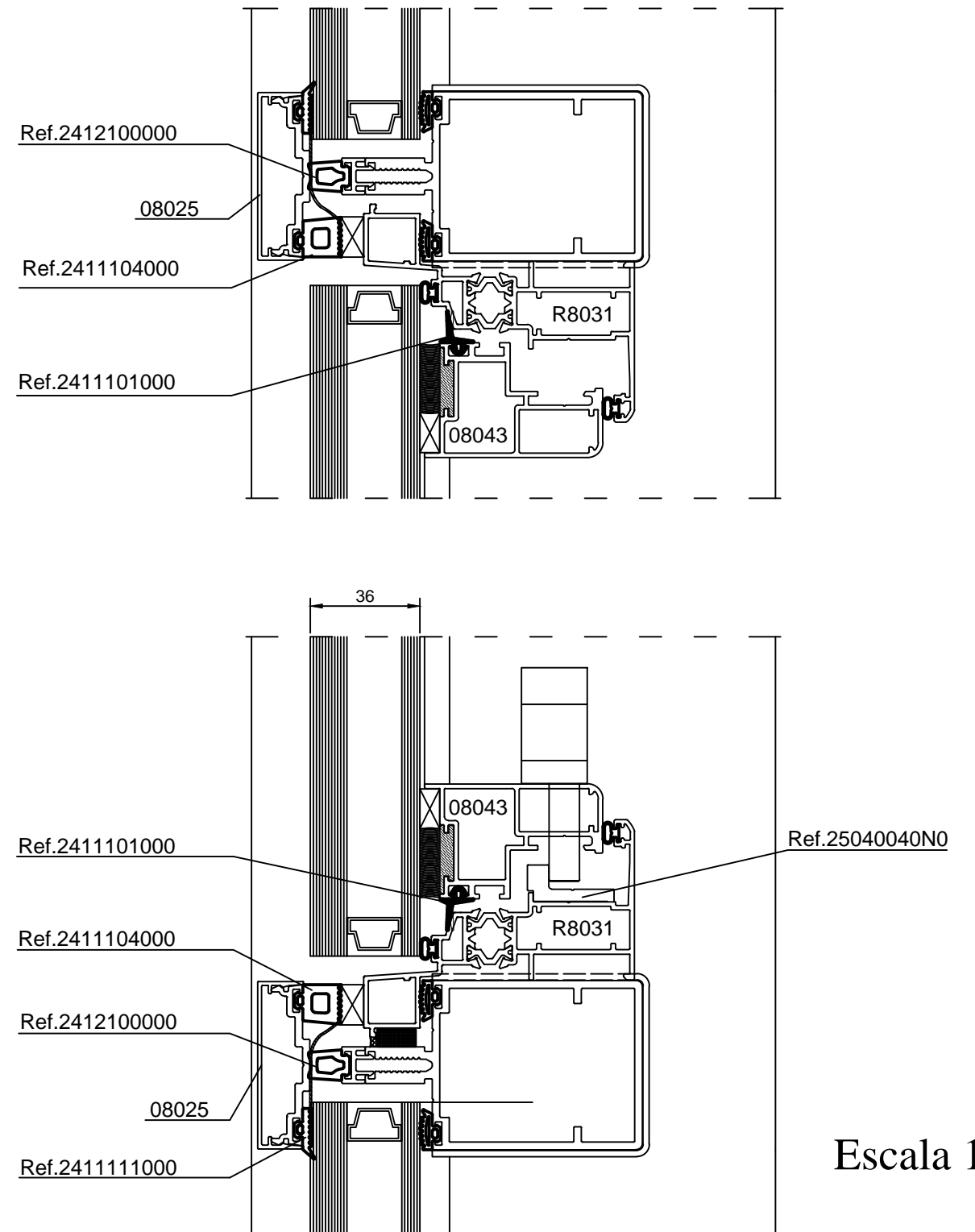


Escala 1/2

Muro Cortina Tapeta con Vidrio de 34 mm.

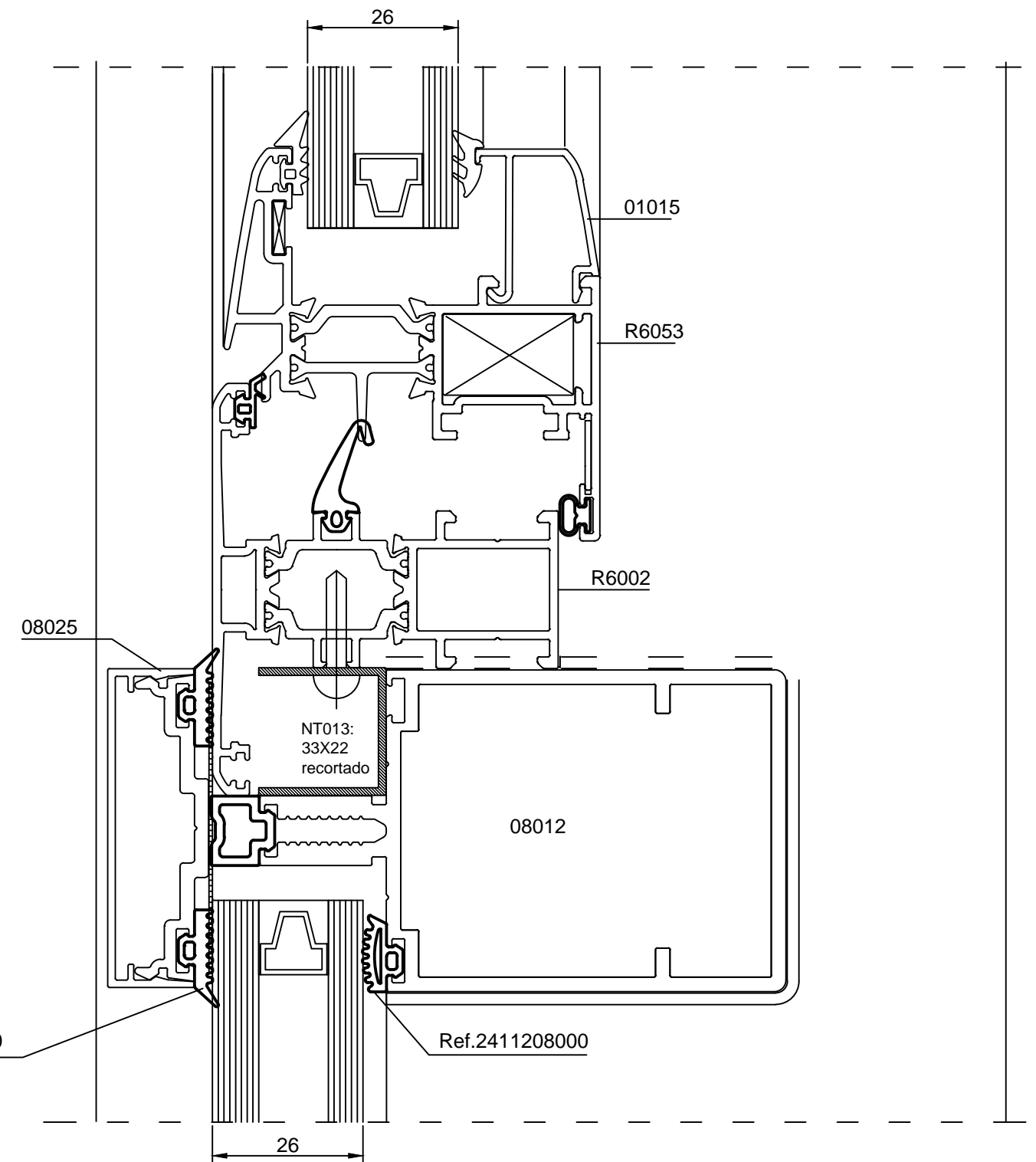
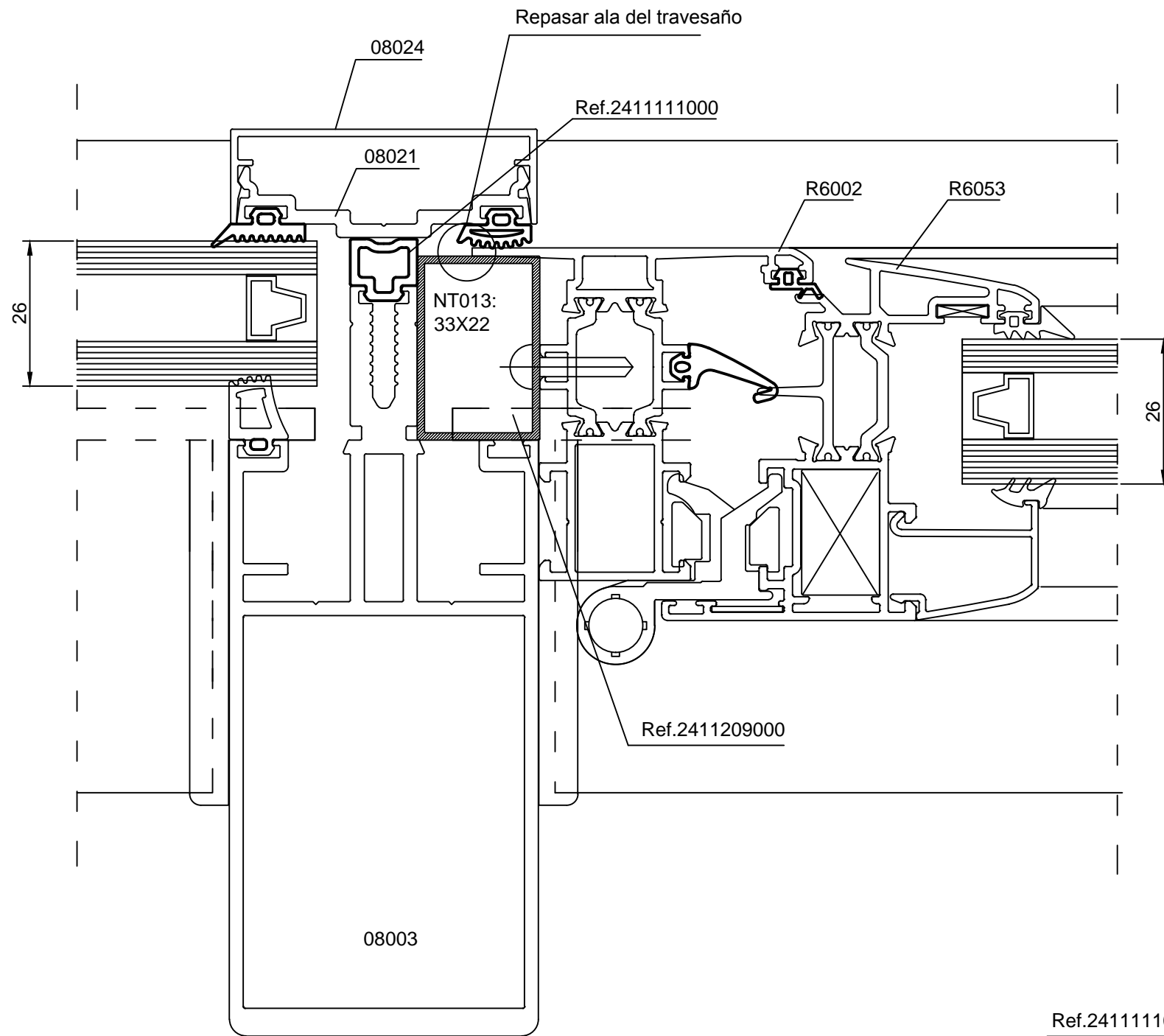


Escala 1/1



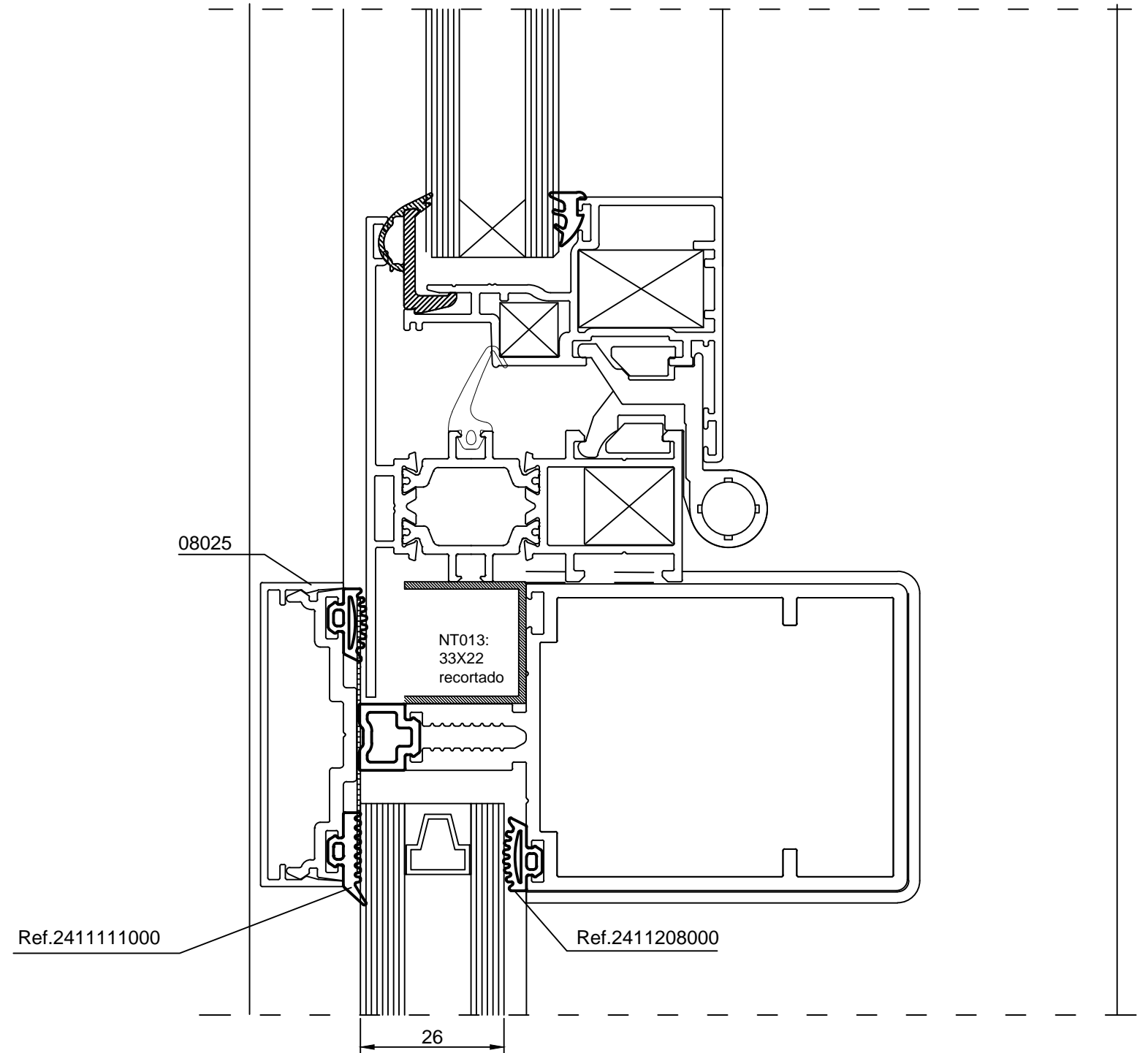
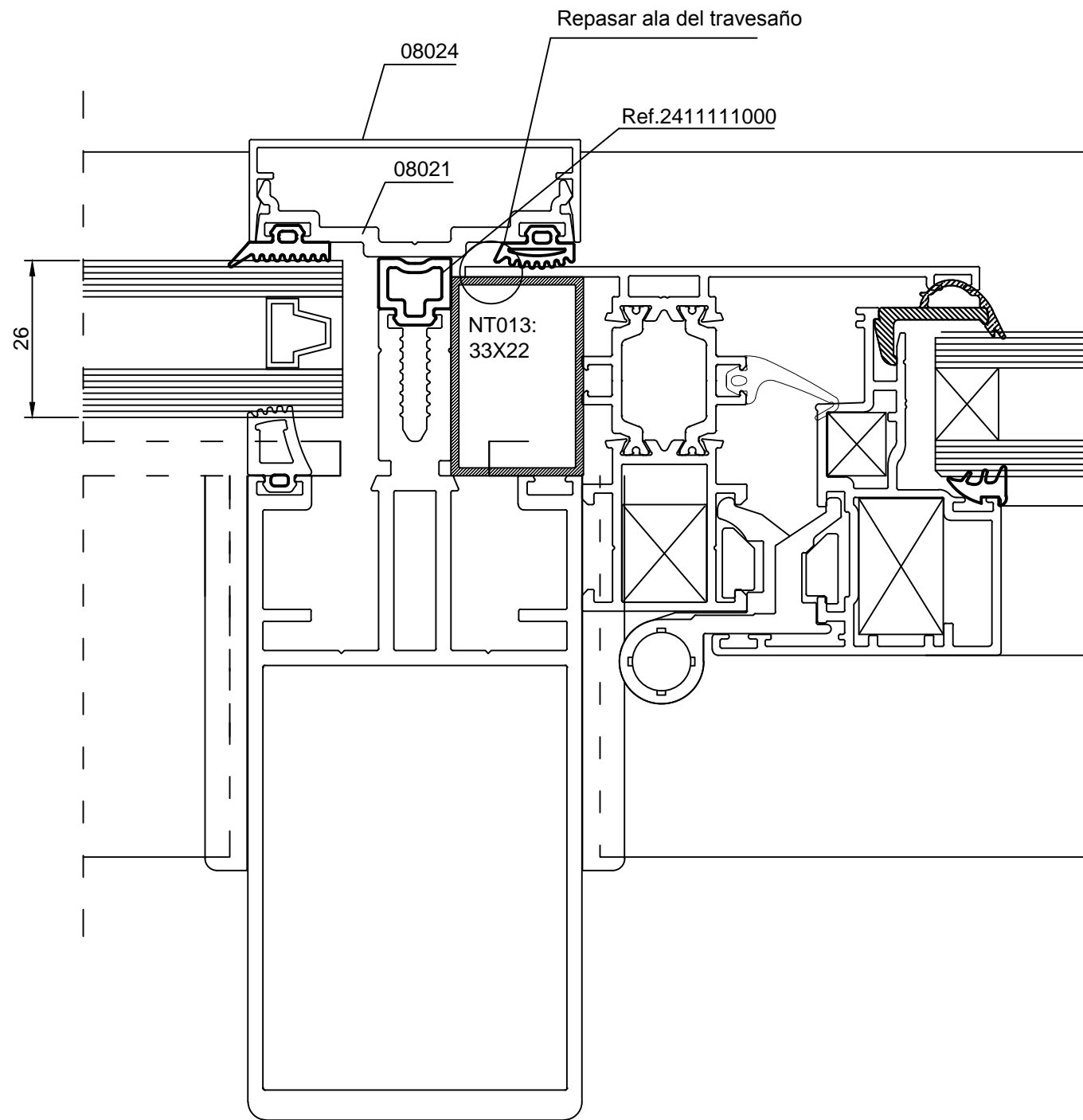
Escala 1/2

Muro Cortina Tapeta con Vidrio de 36 mm.



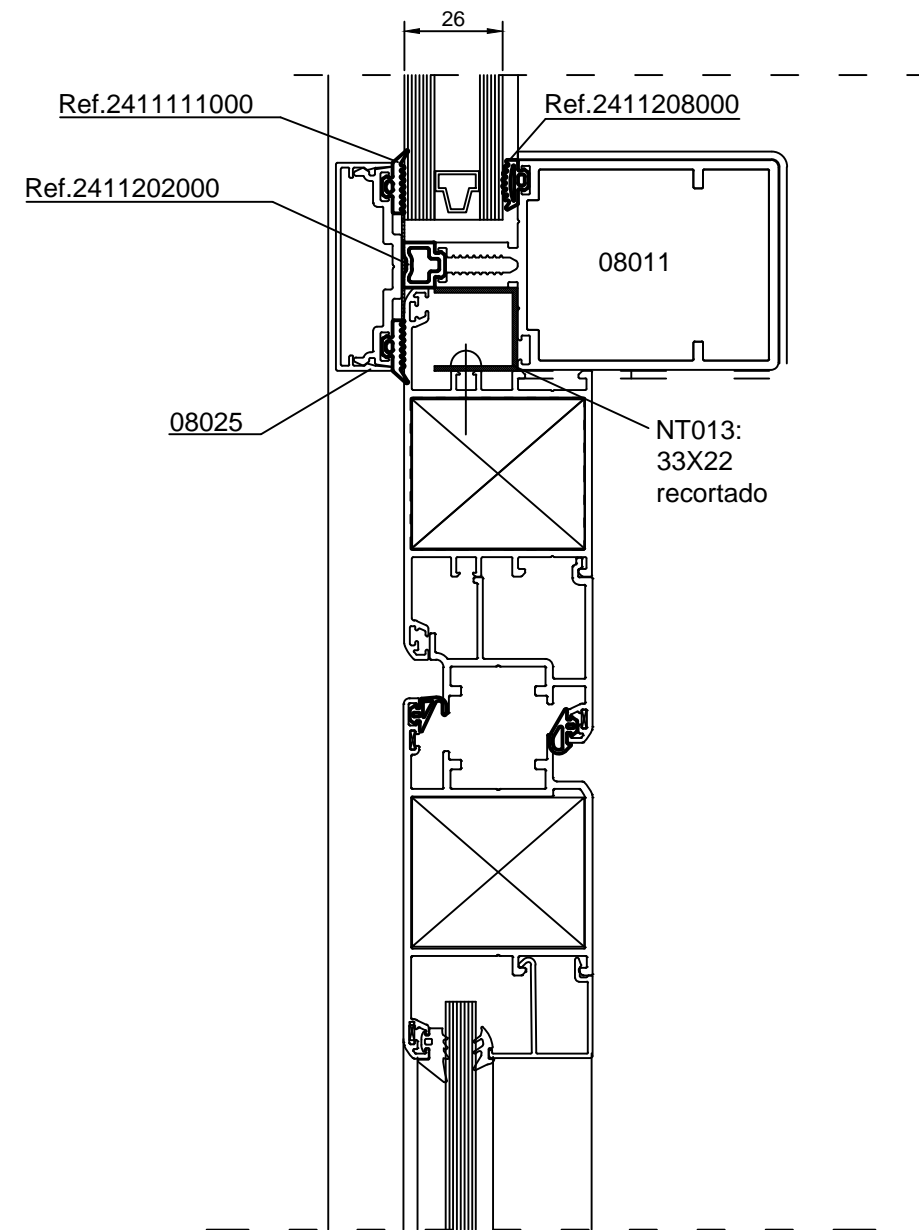
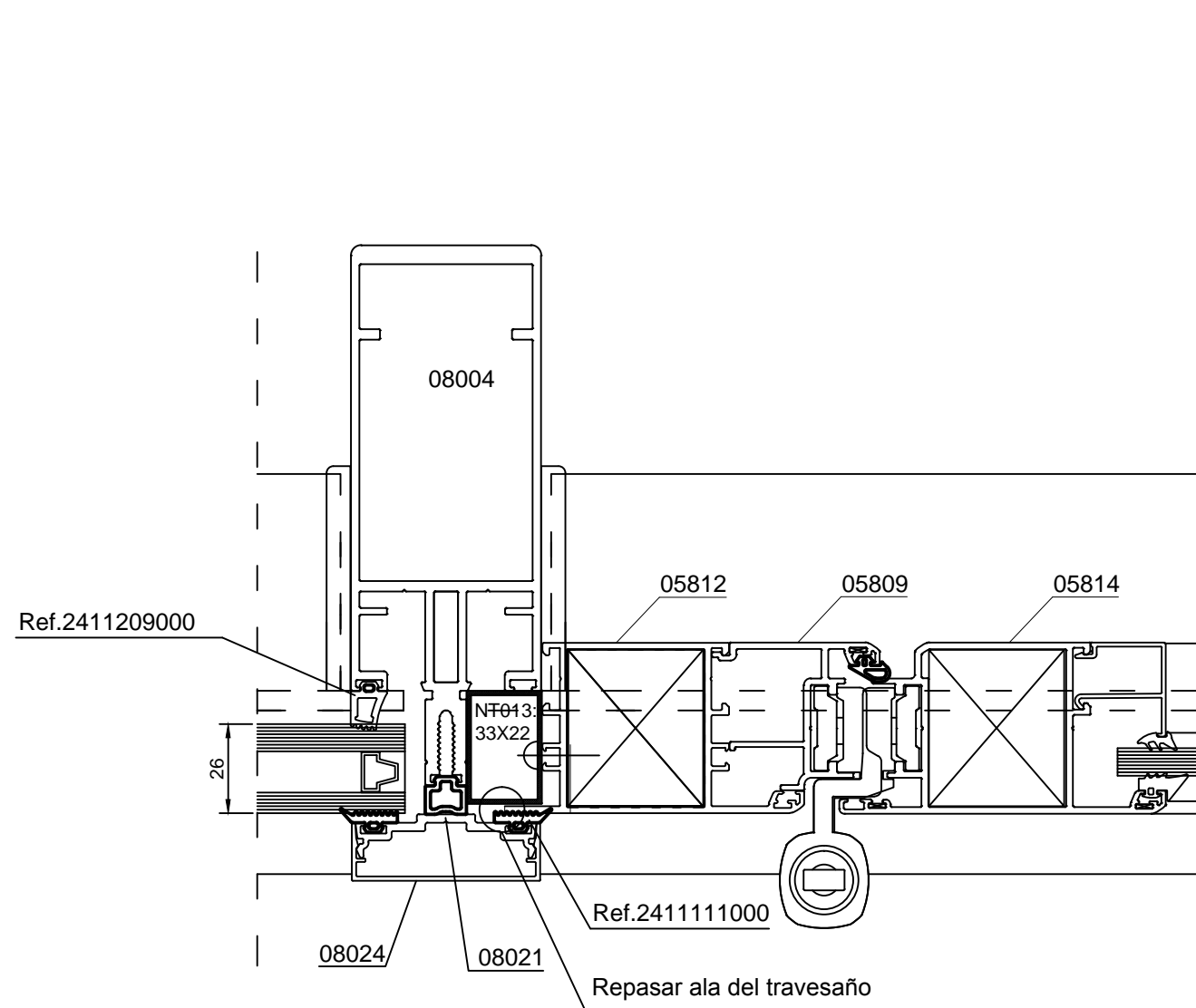
Escala 1/1

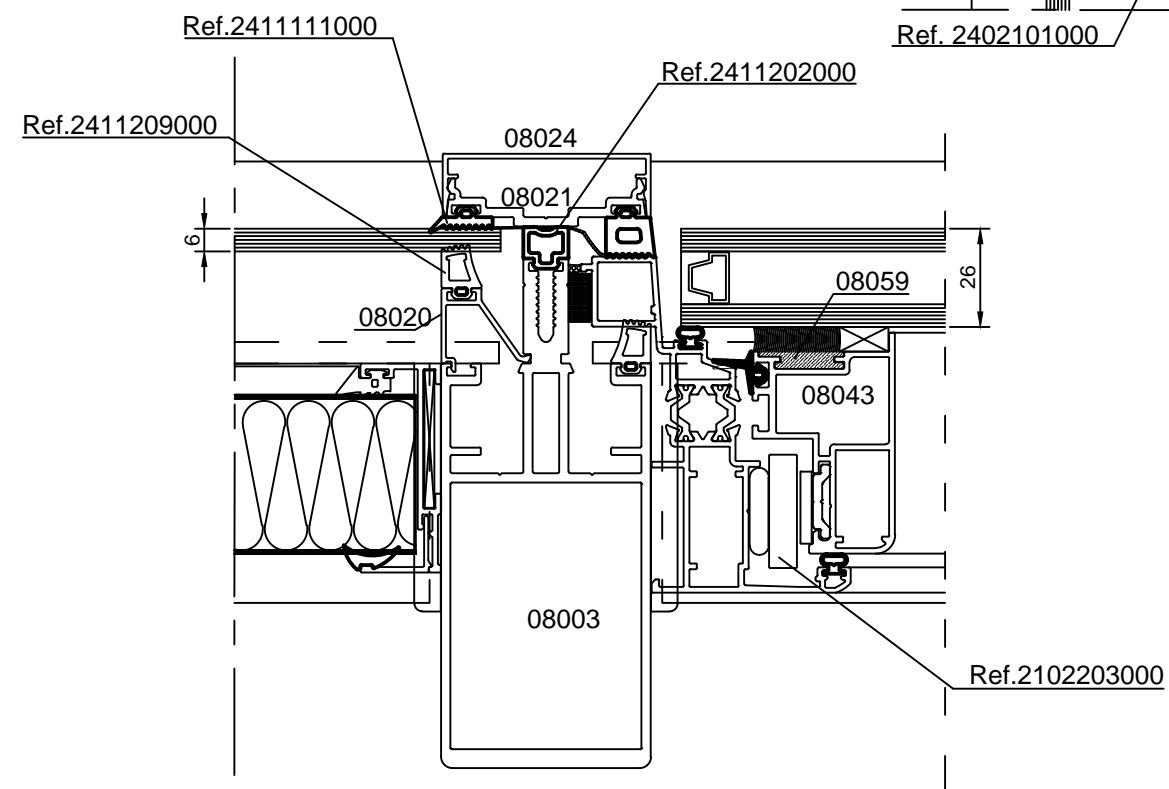
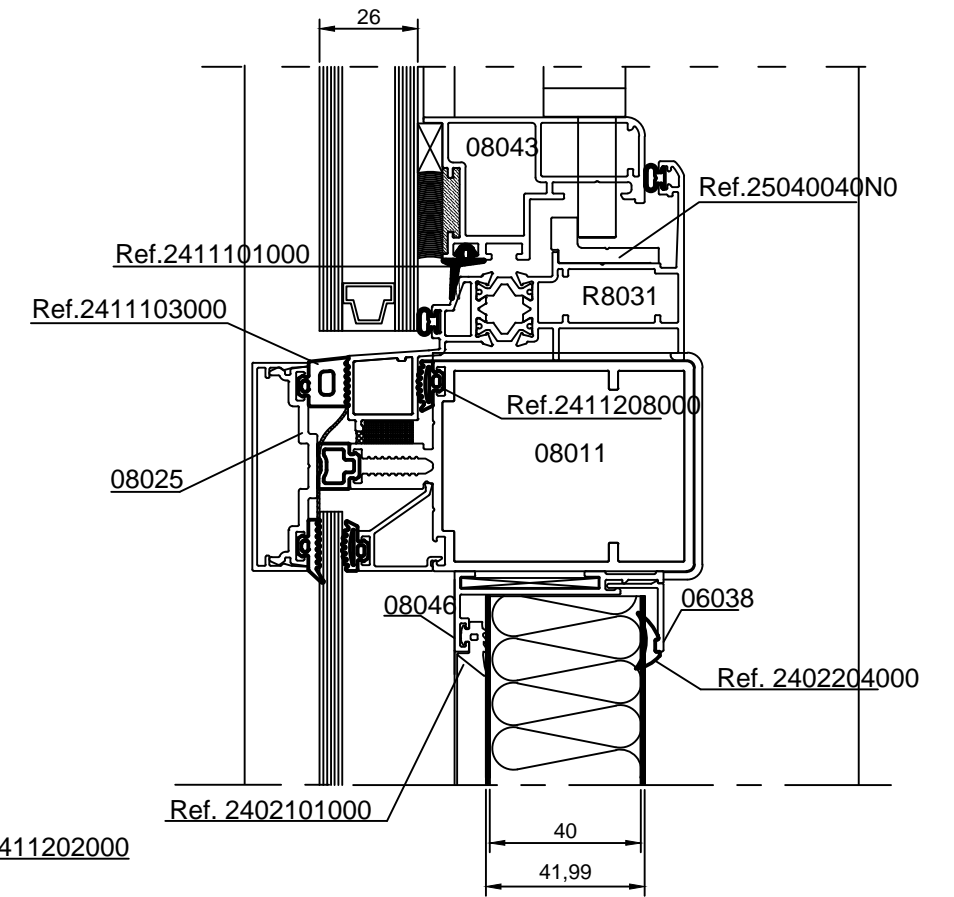
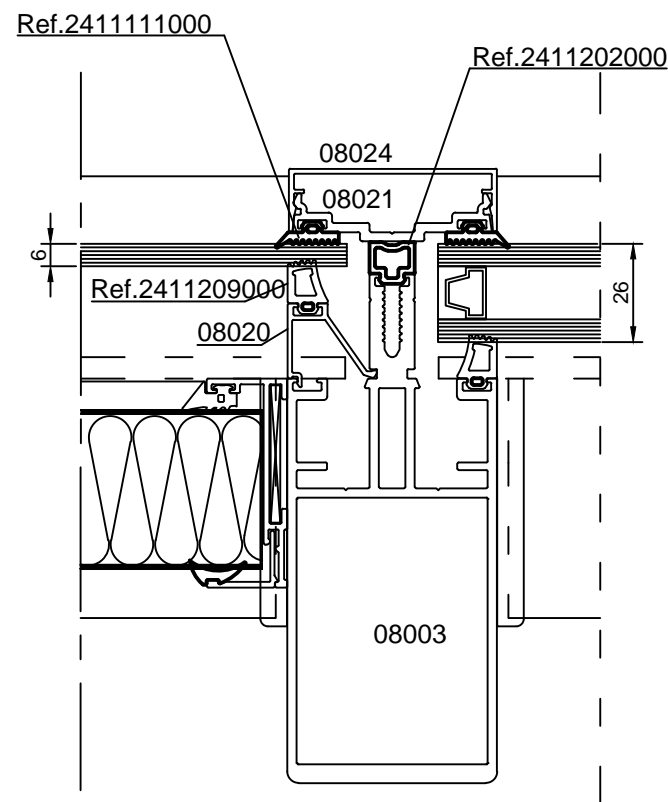
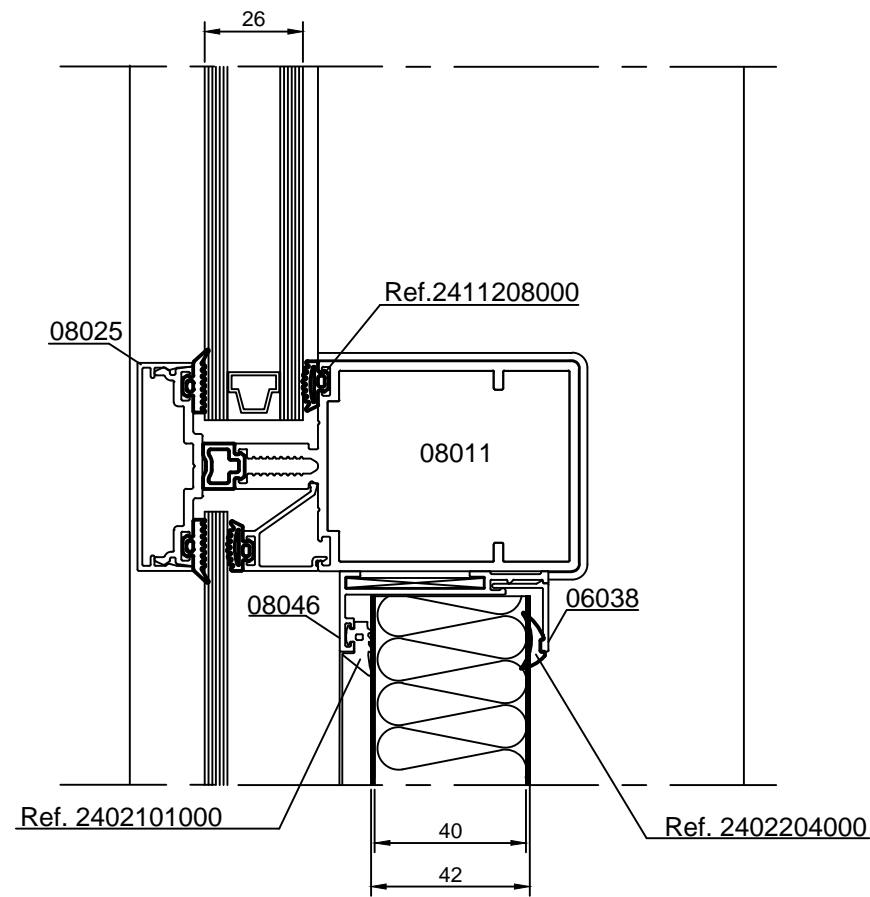
M. C. Solución ventana oscilobatiente Alas 60



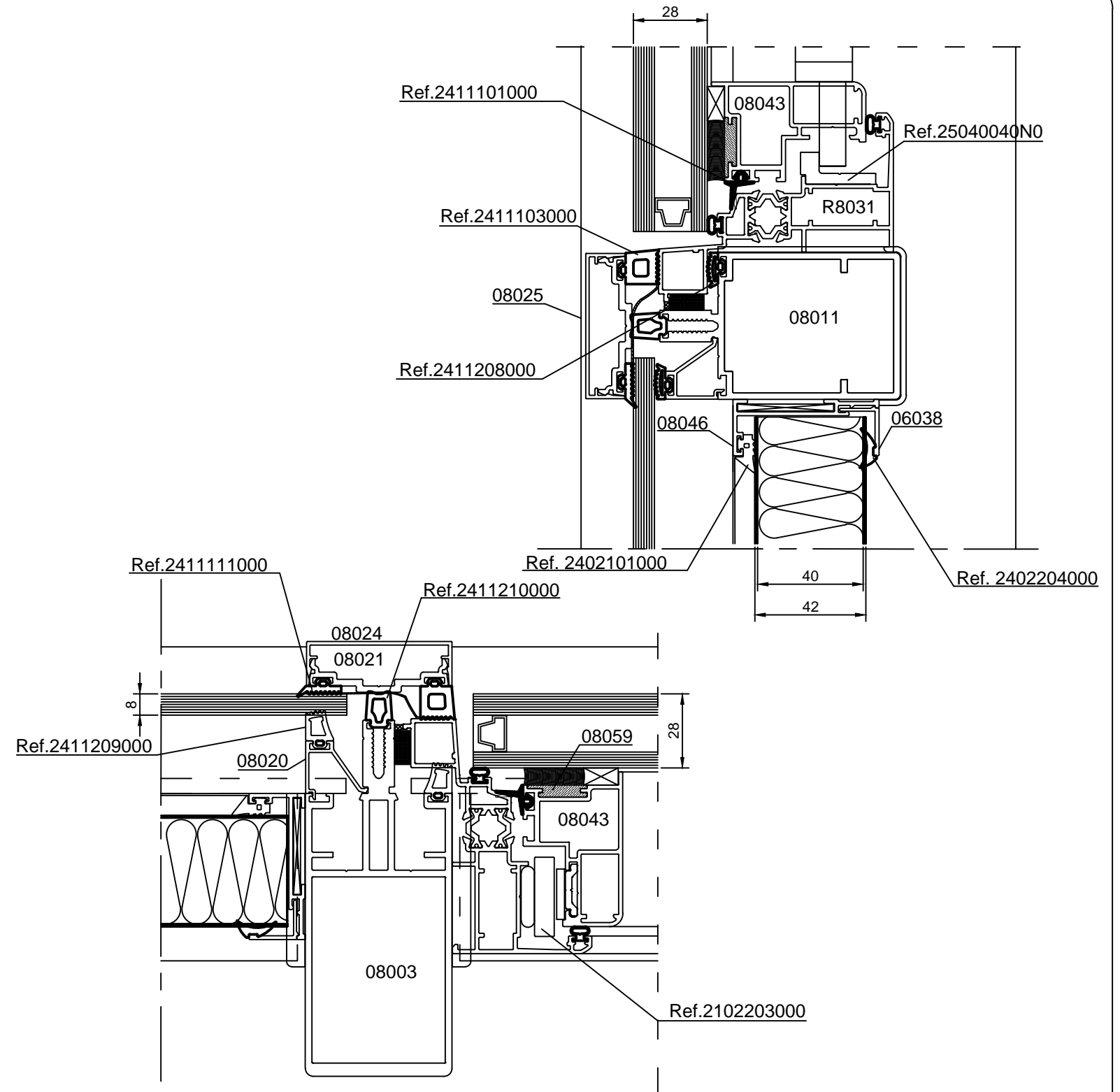
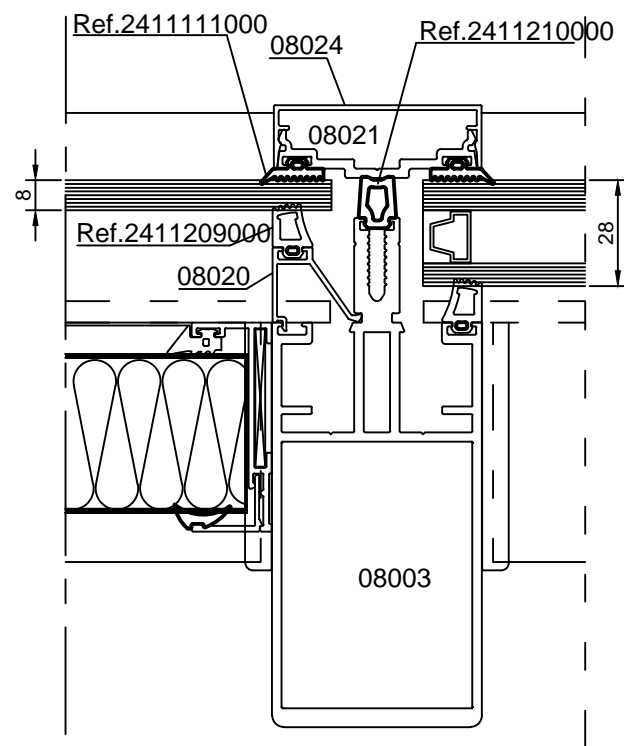
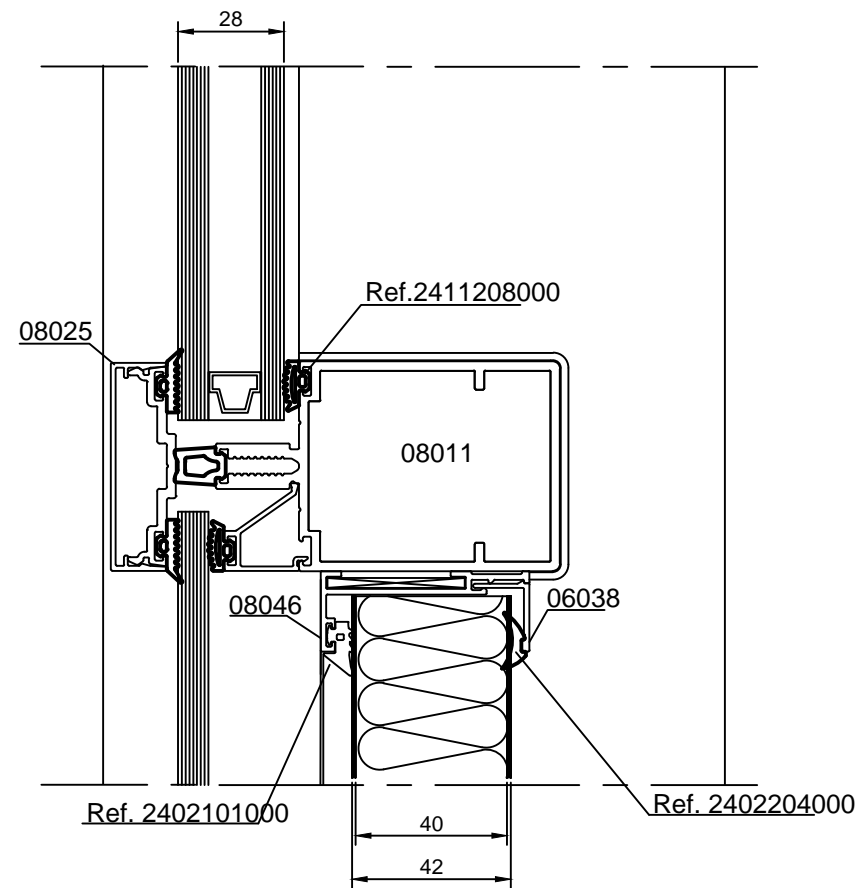
Escala 1/1

M. C. Solución ventana oscilobatiente Alas 60 Hoja Oculta.

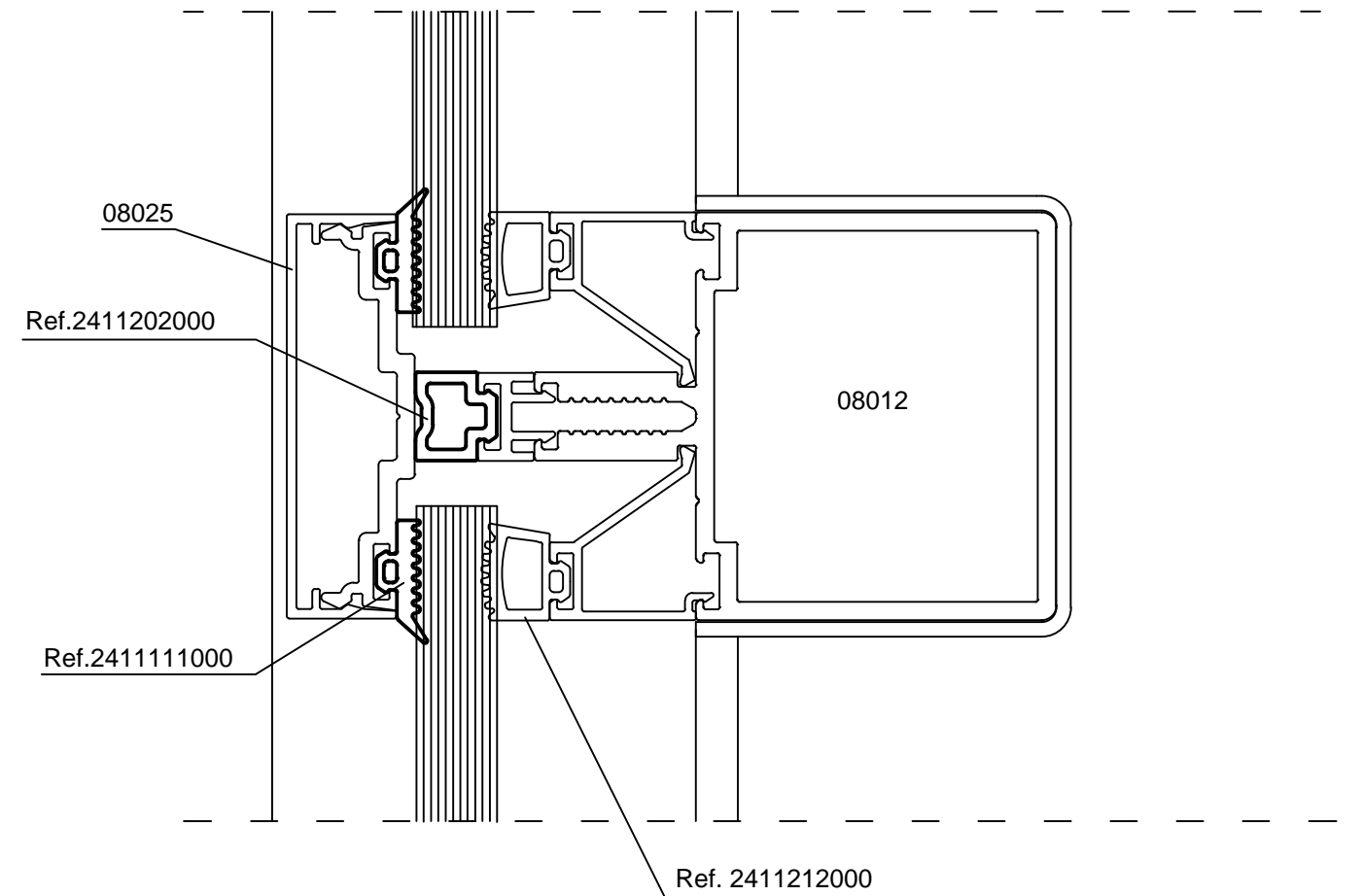
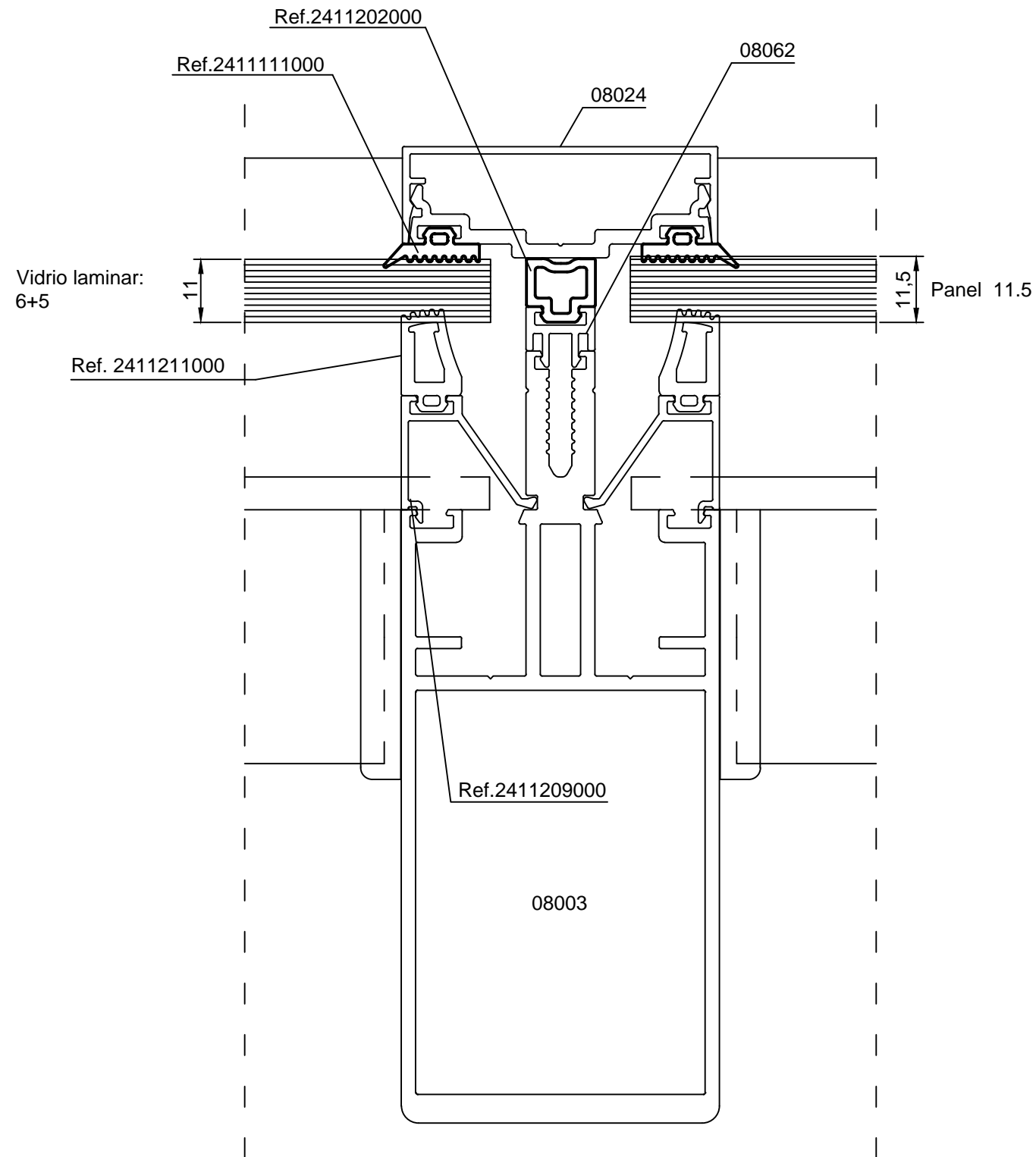




Muro Cortina de TAPETA con Vidrio 26 mm
Ventana Proyectante y Solución Panel Aislante.

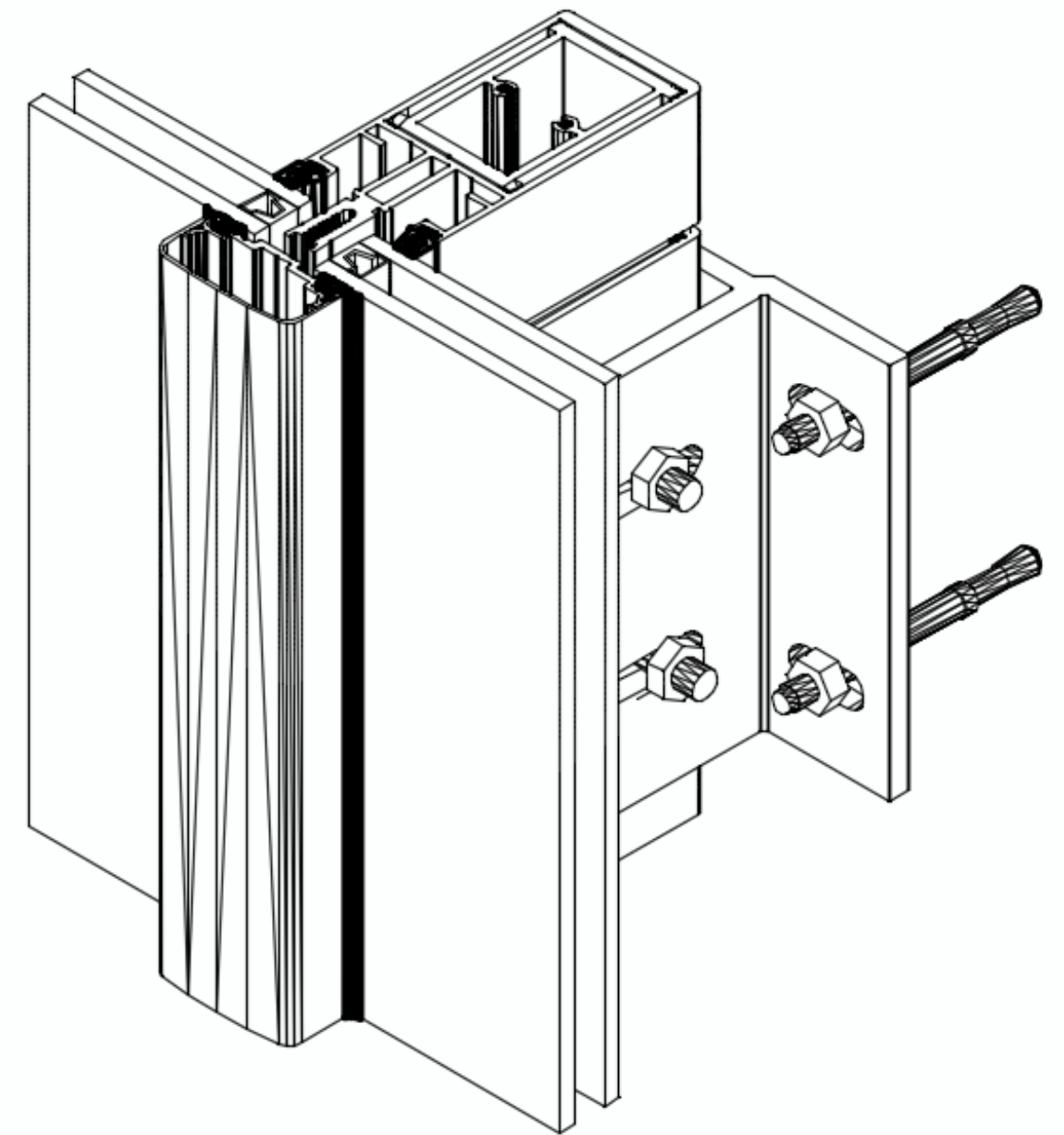
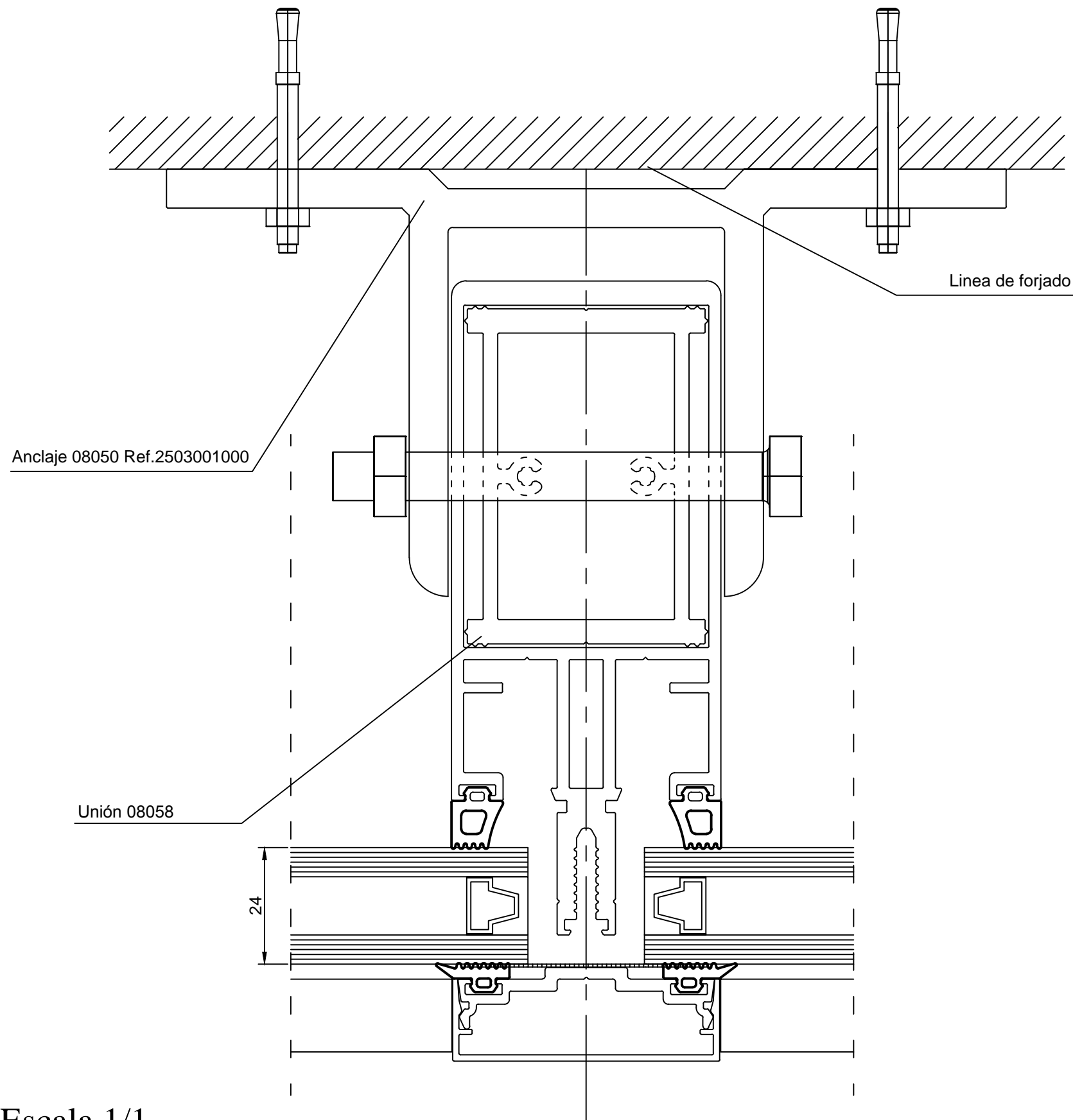


Muro Cortina de TAPETA con Vidrio 28 mm
Ventana Proyectante y Solución Panel Aislante.



Escala 1/1

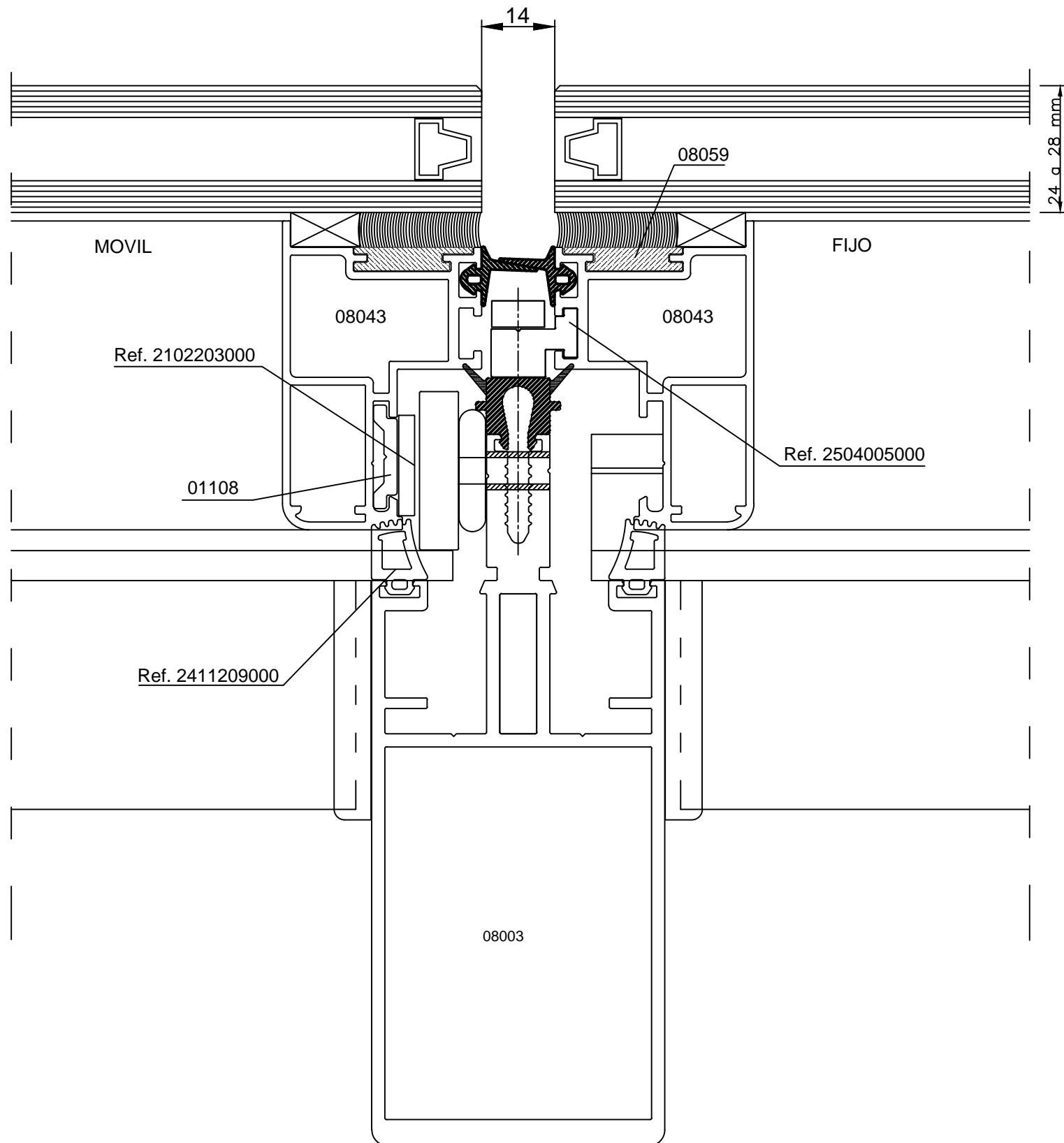
Muro Cortina de TAPETA con Vidrio 11 mm
y panel de 11,5 mm.



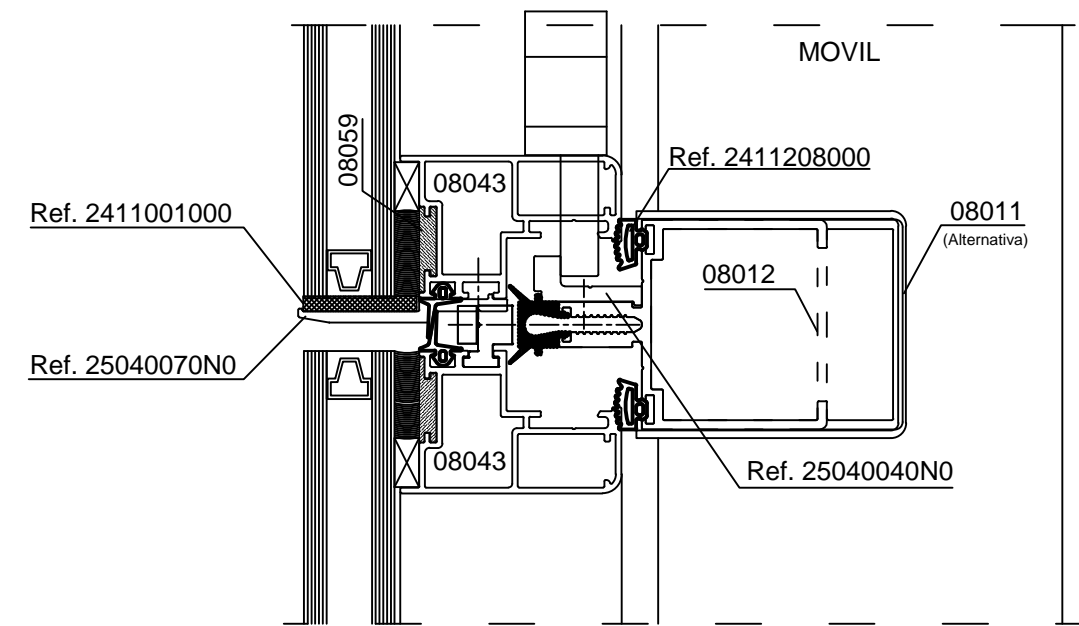
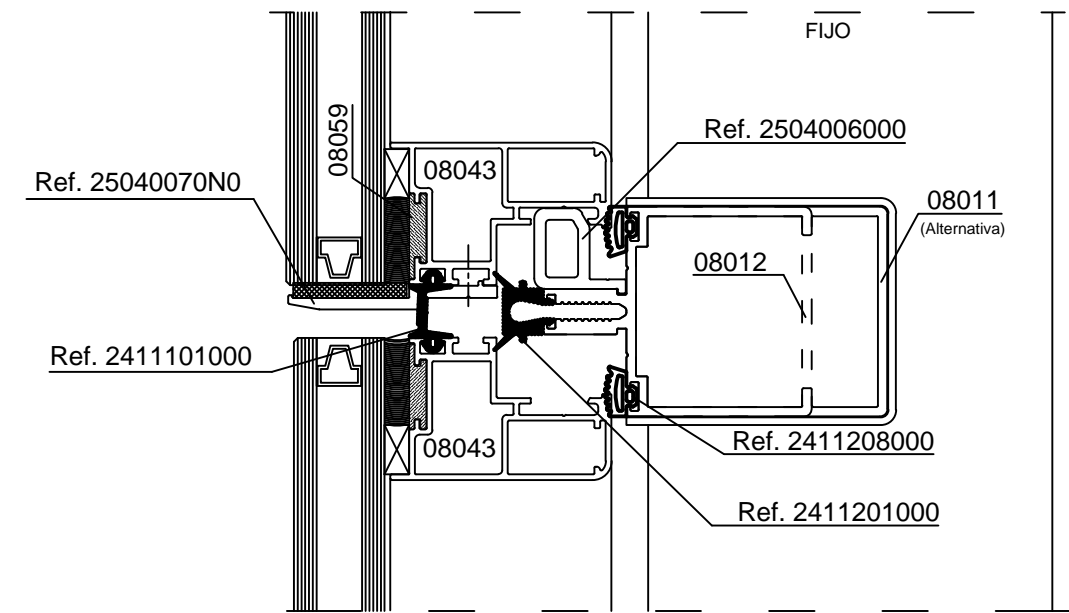
Escala 1/1

Anclaje Paso Forjado.

M. C. Estructural

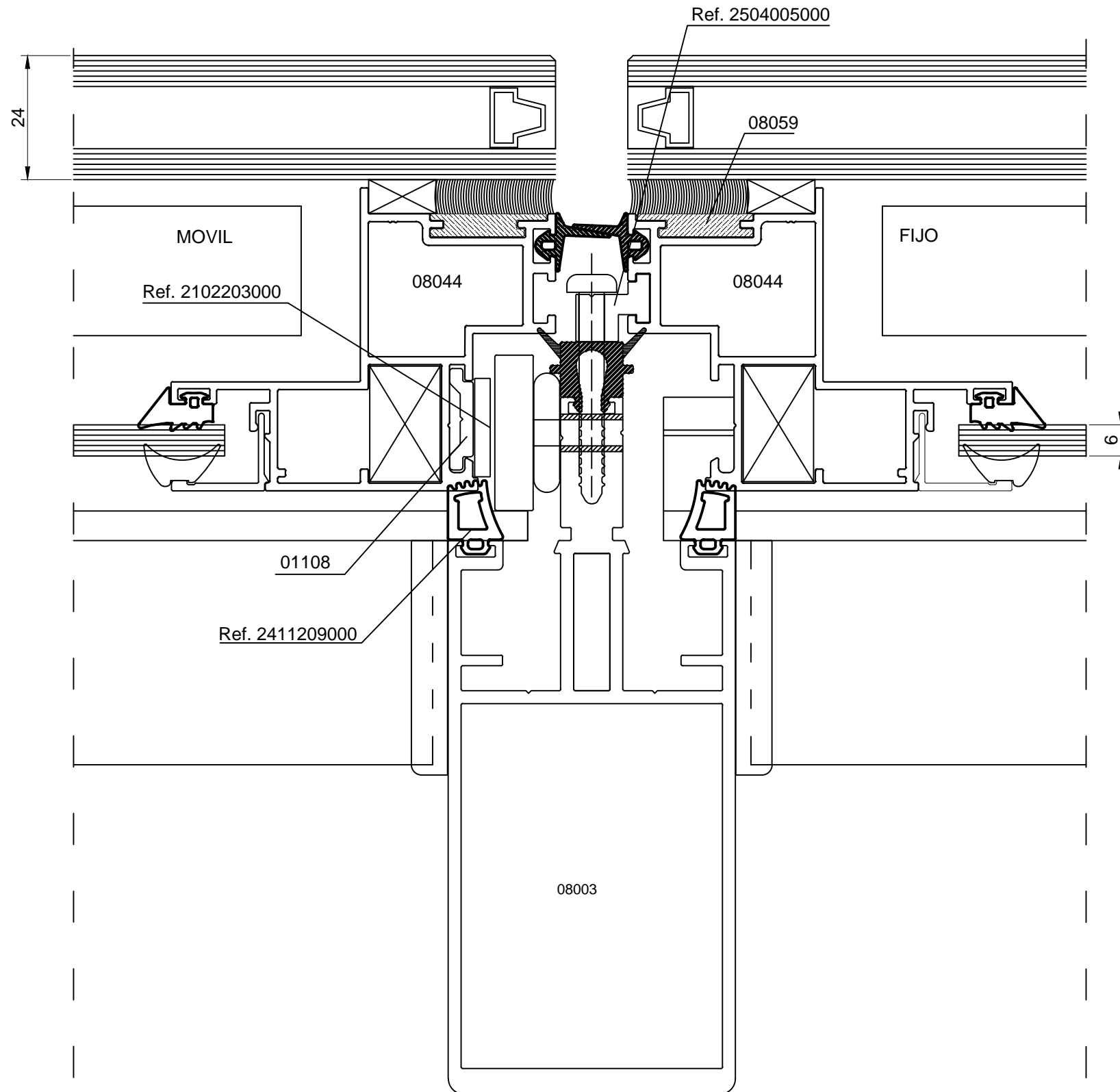


Escala 1/1

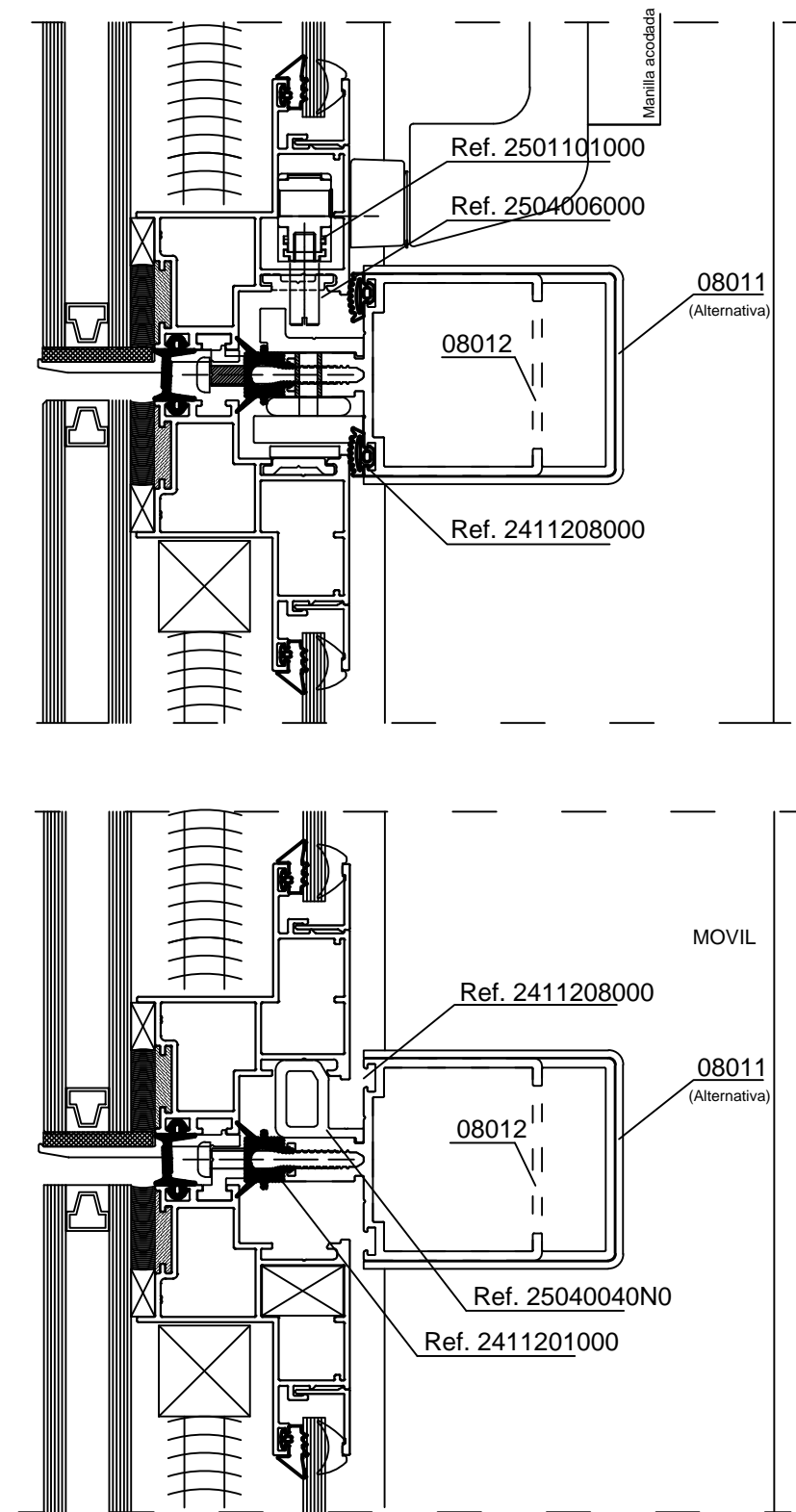


Escala 1/2

Sección base travesaño 08011 - 08012

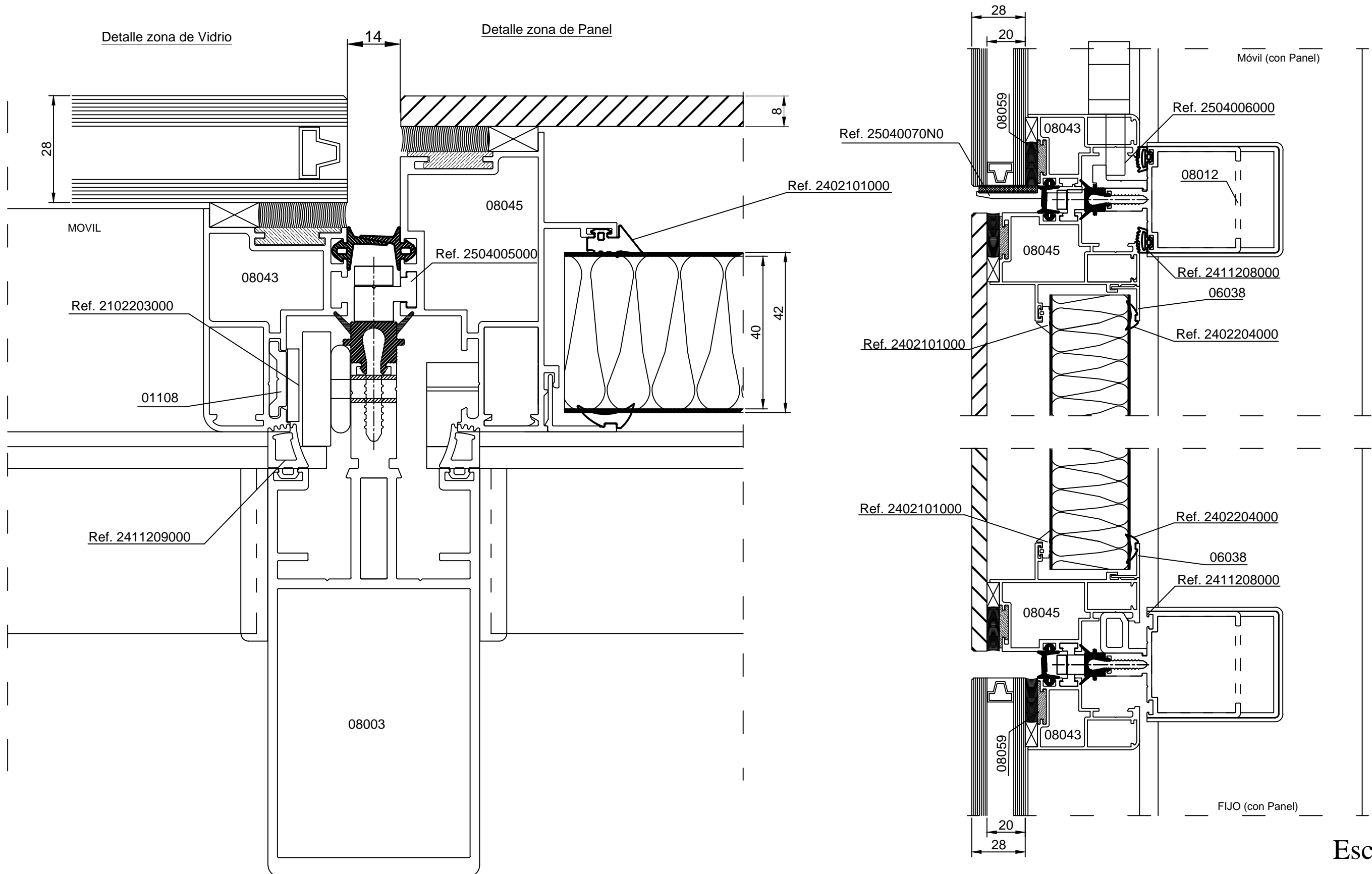


Escala 1/1



Escala 1/2

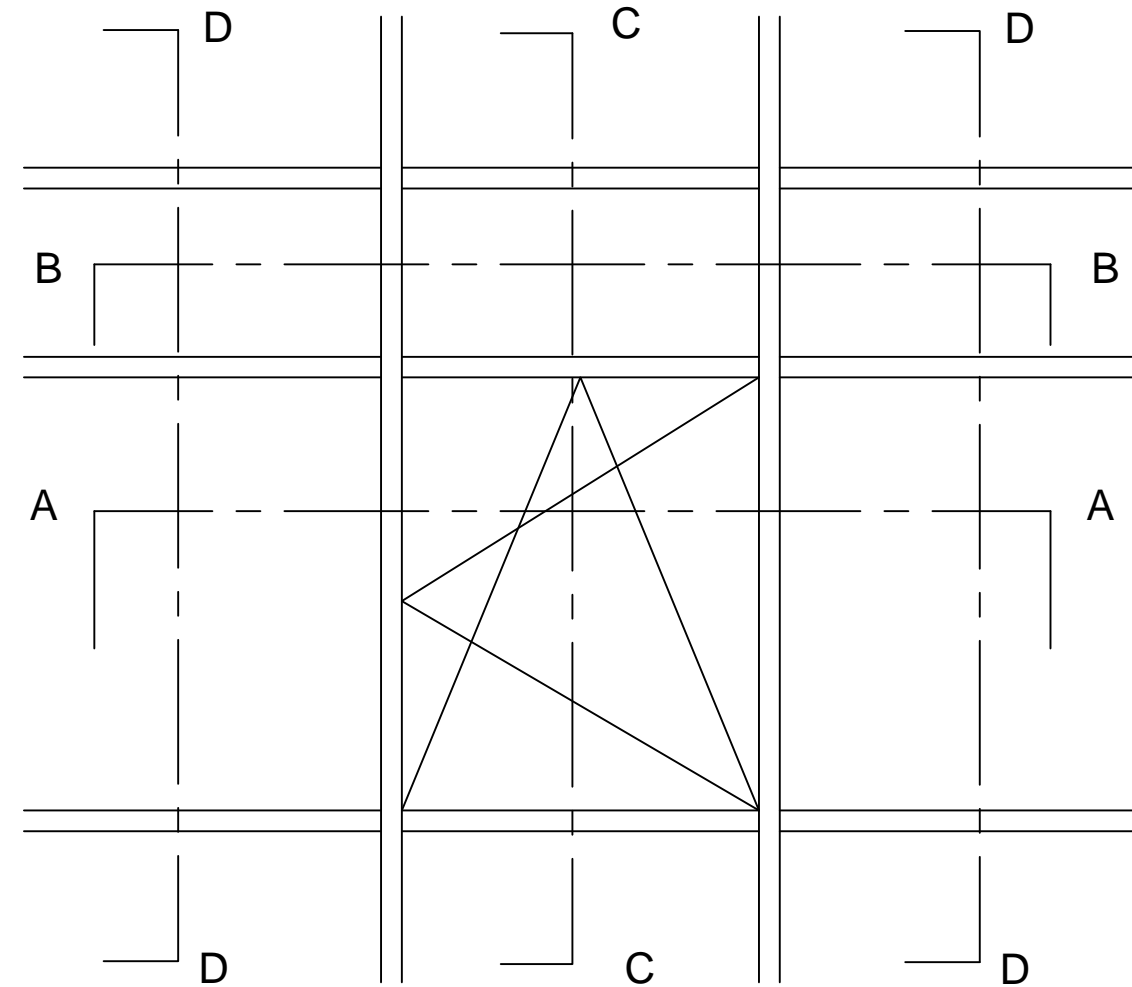
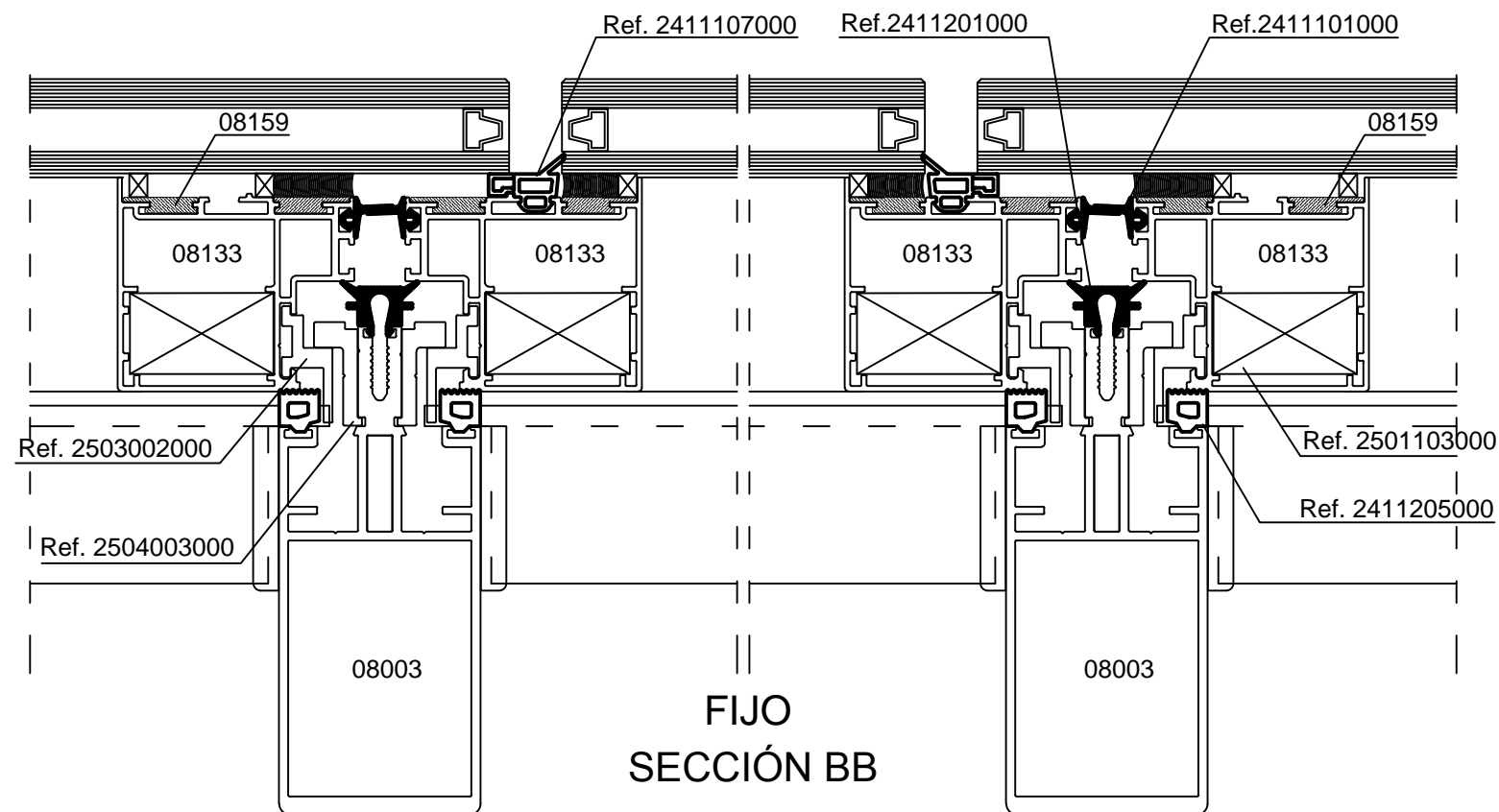
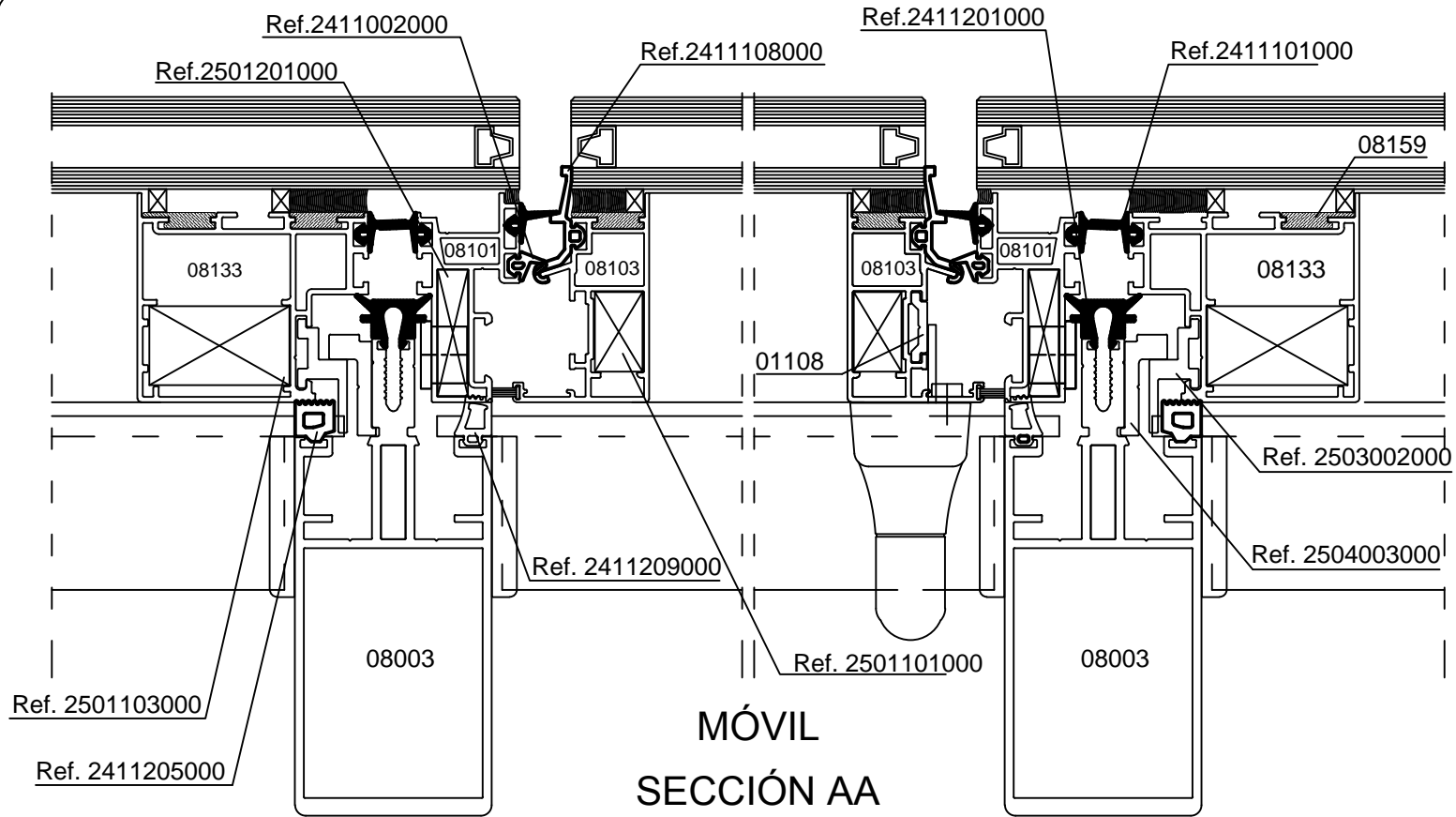
Solución especial para cortinilla entrecristales - 08044



Escala 1/1

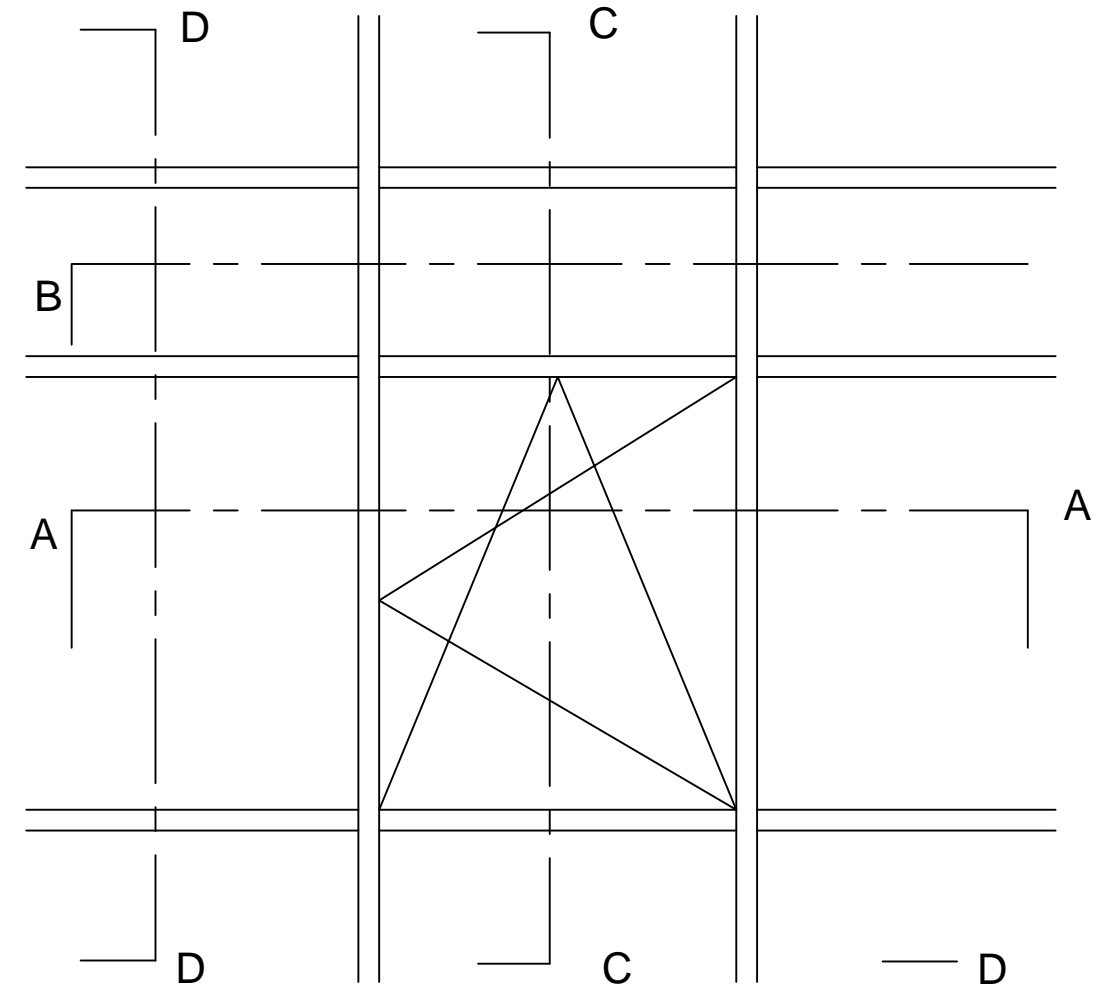
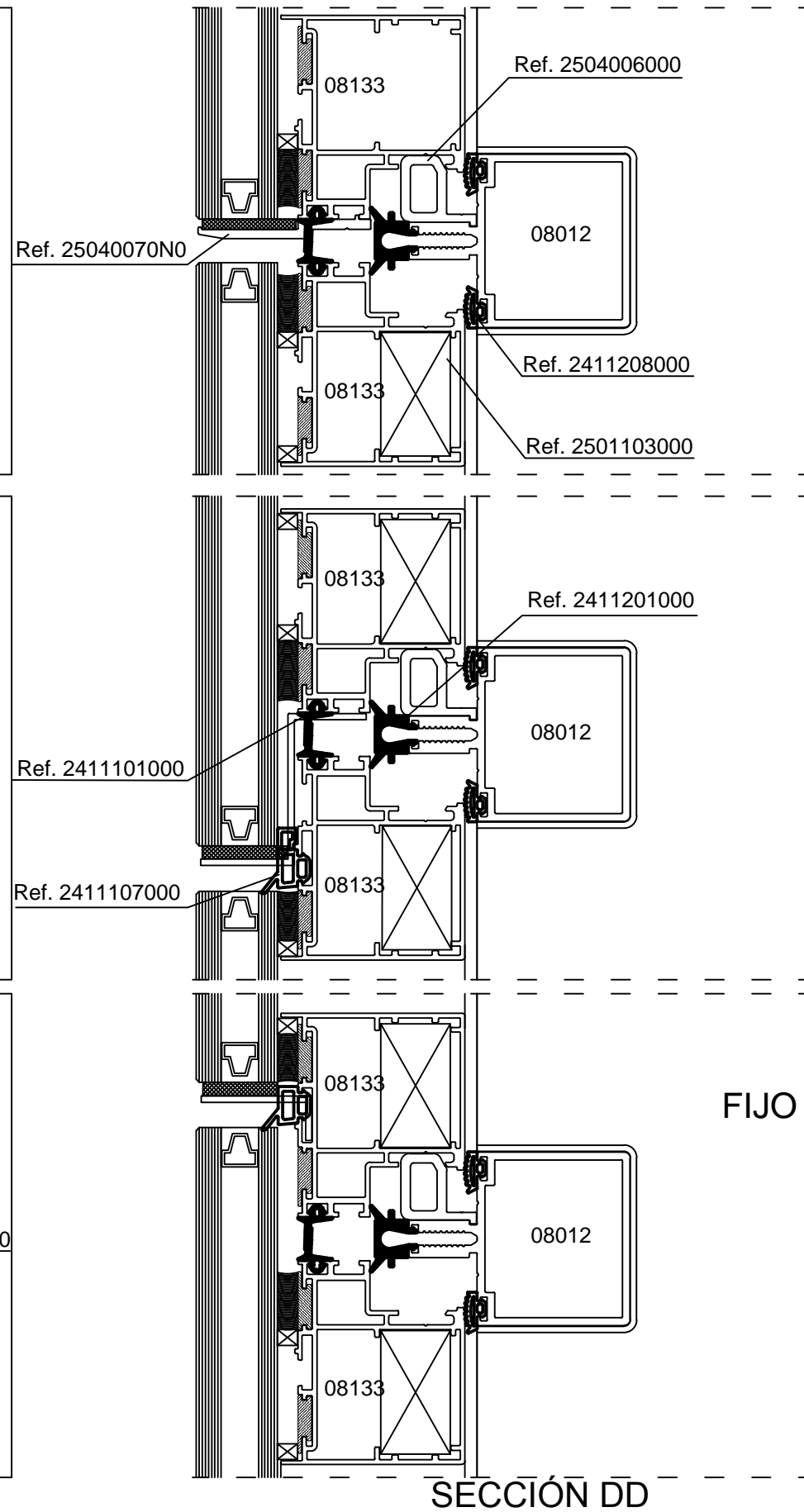
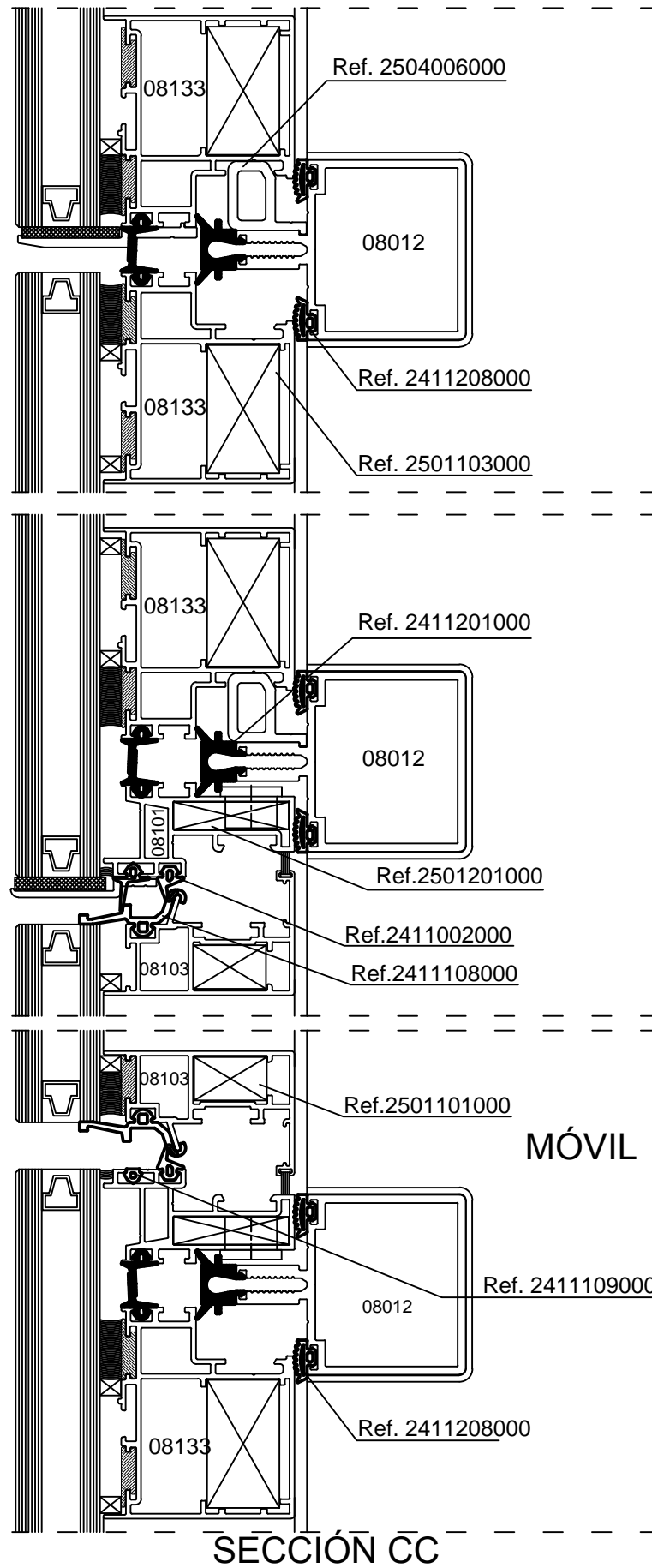
Escala 1/2

M. C. Ventana Proyectante y solución Panel Aislante



Escala 1/2

M. C. con hoja Oscilobatiente.



Escala 1/2

M. C. con hoja Oscilobatiente.

DOBLE VIDRIO AISLANTE 8-12-6

DOBLE VIDRIO AISLANTE 8-12-6 OPACIFICADO

RELLENO DE LANA ROCA

DOBLE TABLERO RF-90

REF. 2503001000 ANCLAJE FACHADA

CHAPA DE ACERO GALVANIZADA

Pavimento

CHAPA DE ACERO GALVANIZADA

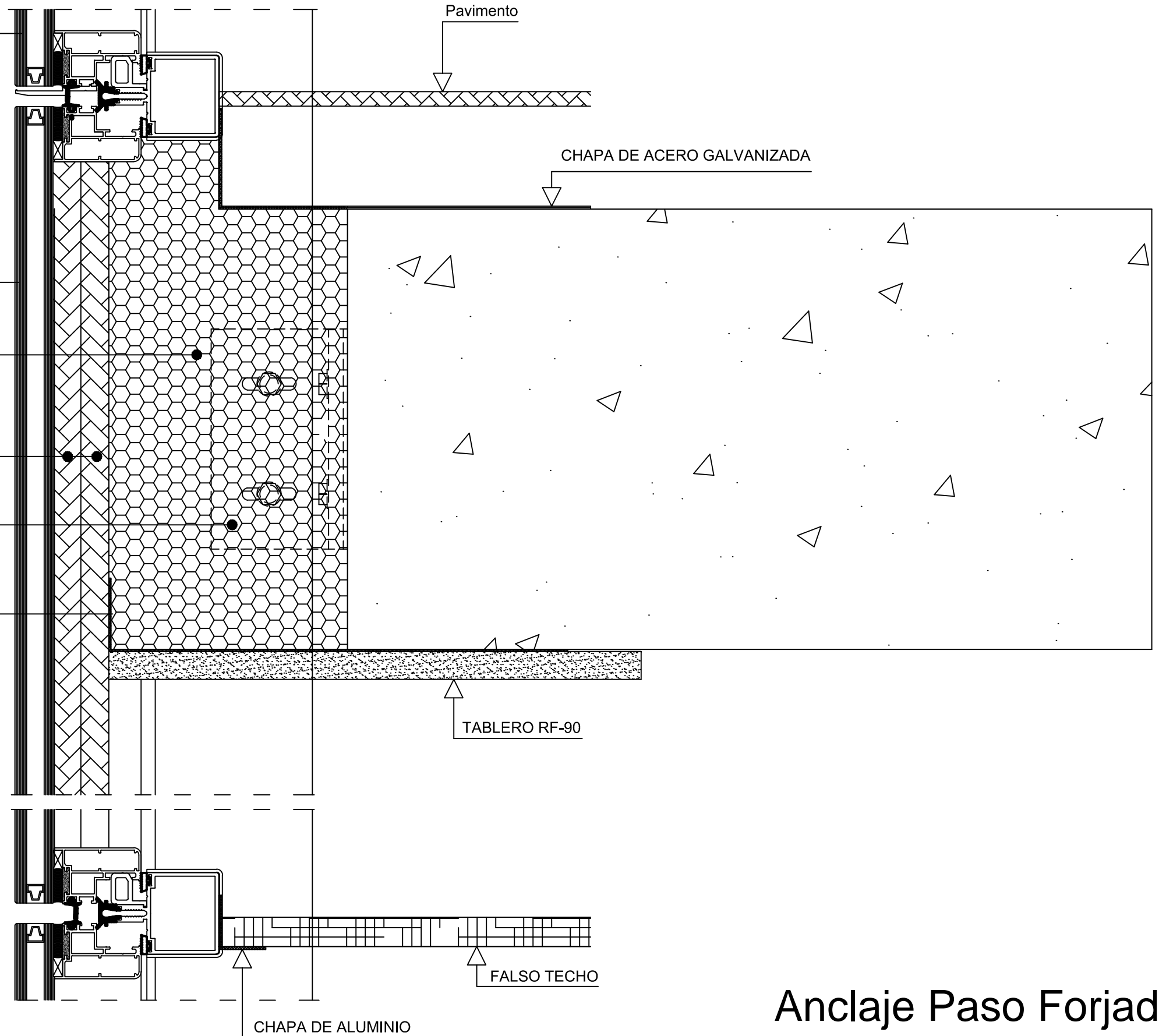
TABLERO RF-90

FALSO TECHO

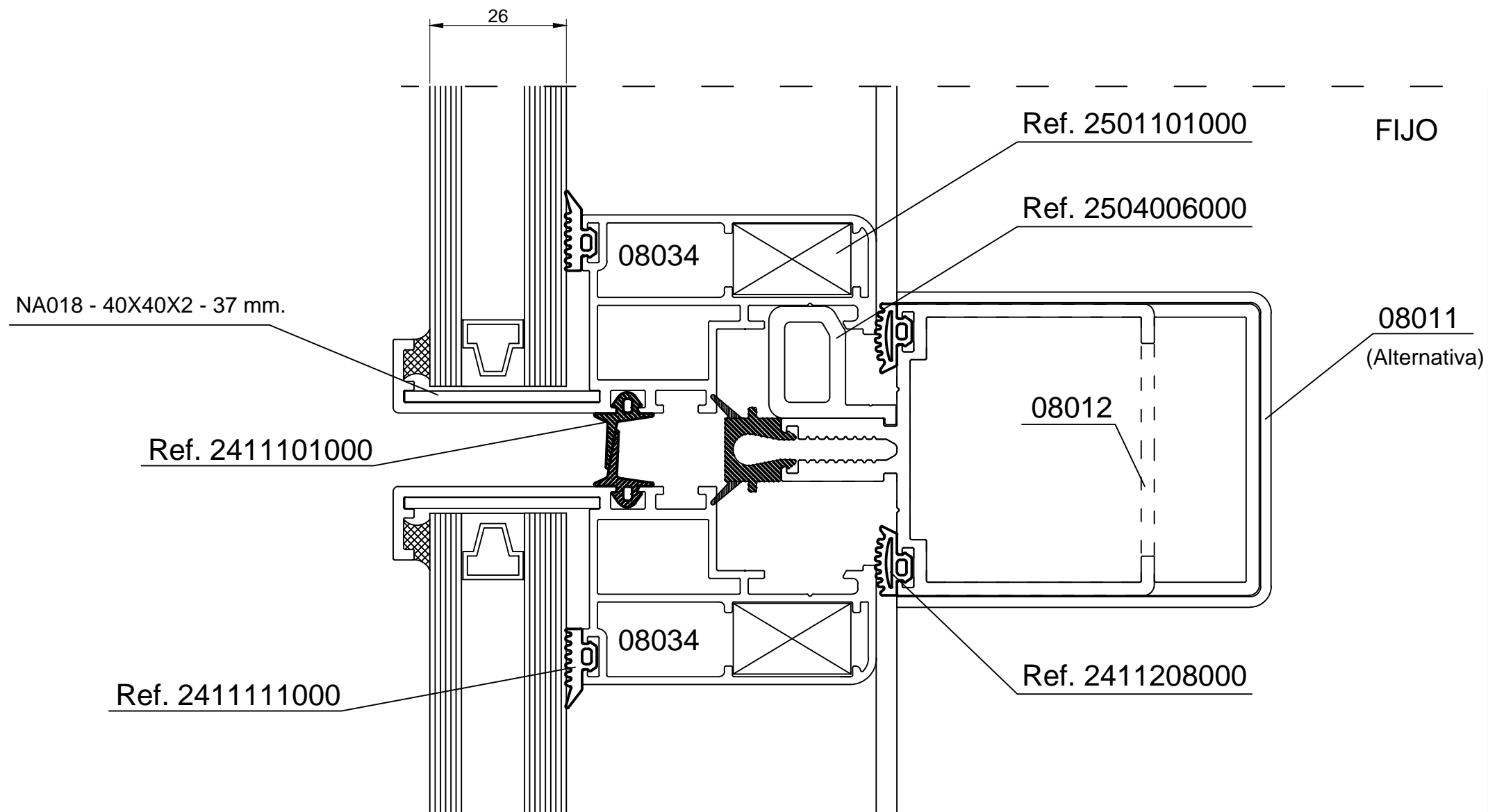
CHAPA DE ALUMINIO

Escala 1/3

Anclaje Paso Forjado

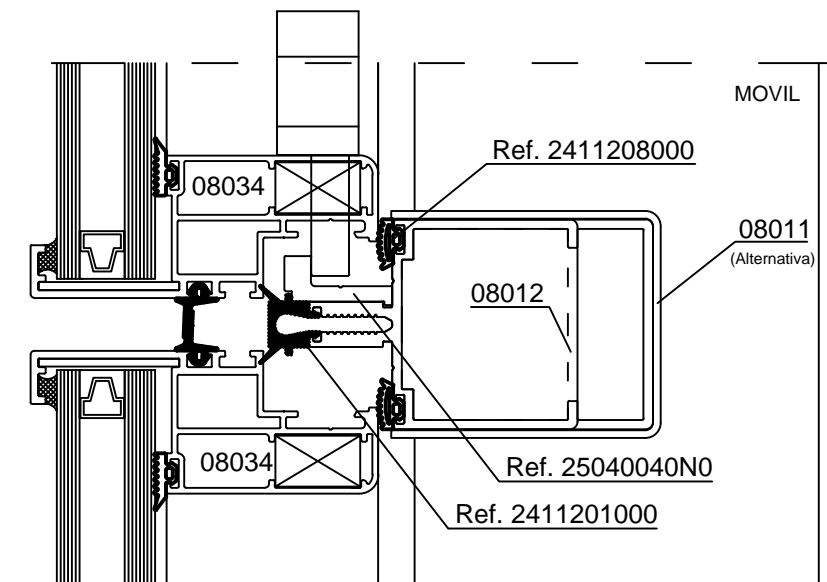
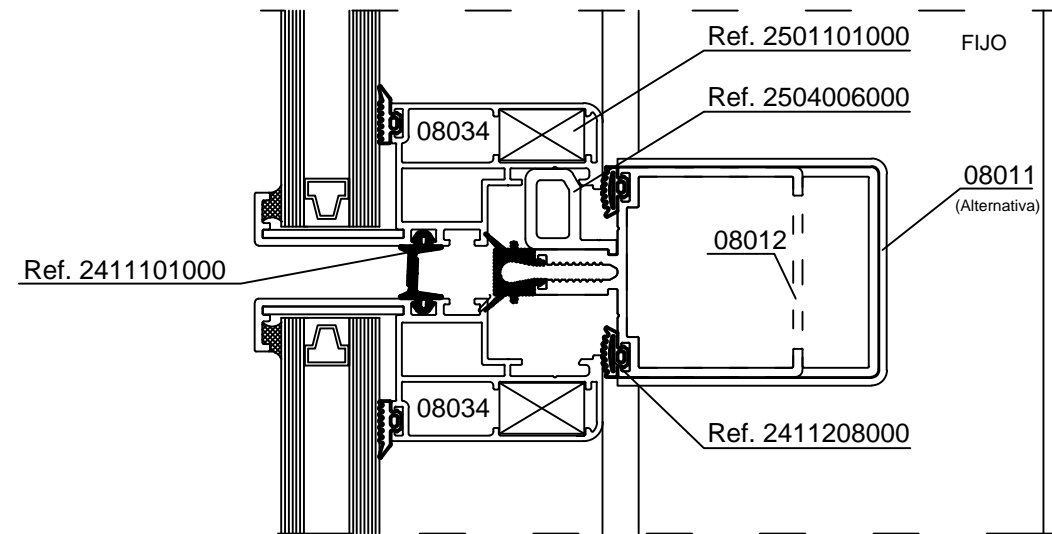
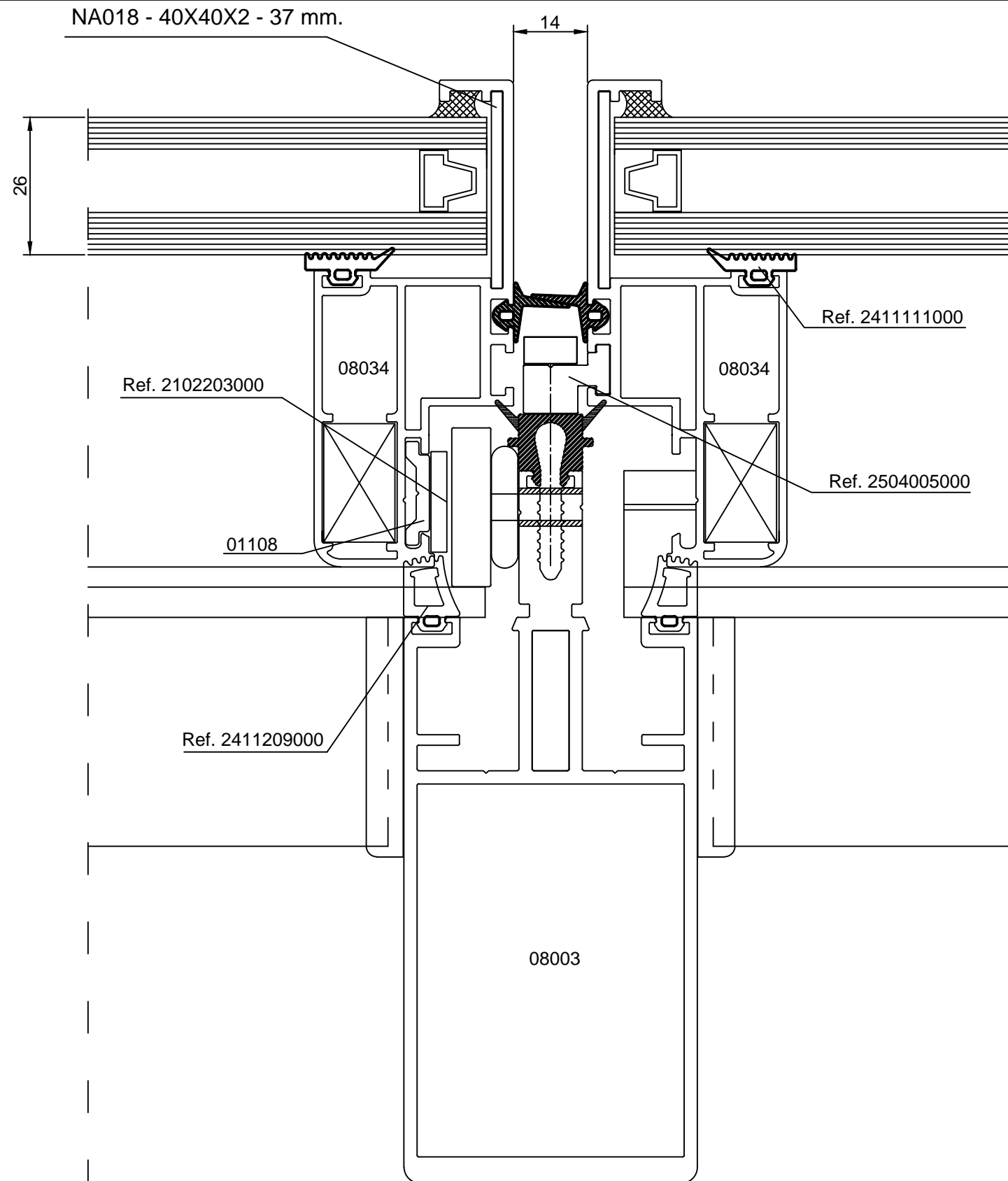


M. C. Semi-Estructural



Escala 1/1

Muro Cortina - Hoja 08034

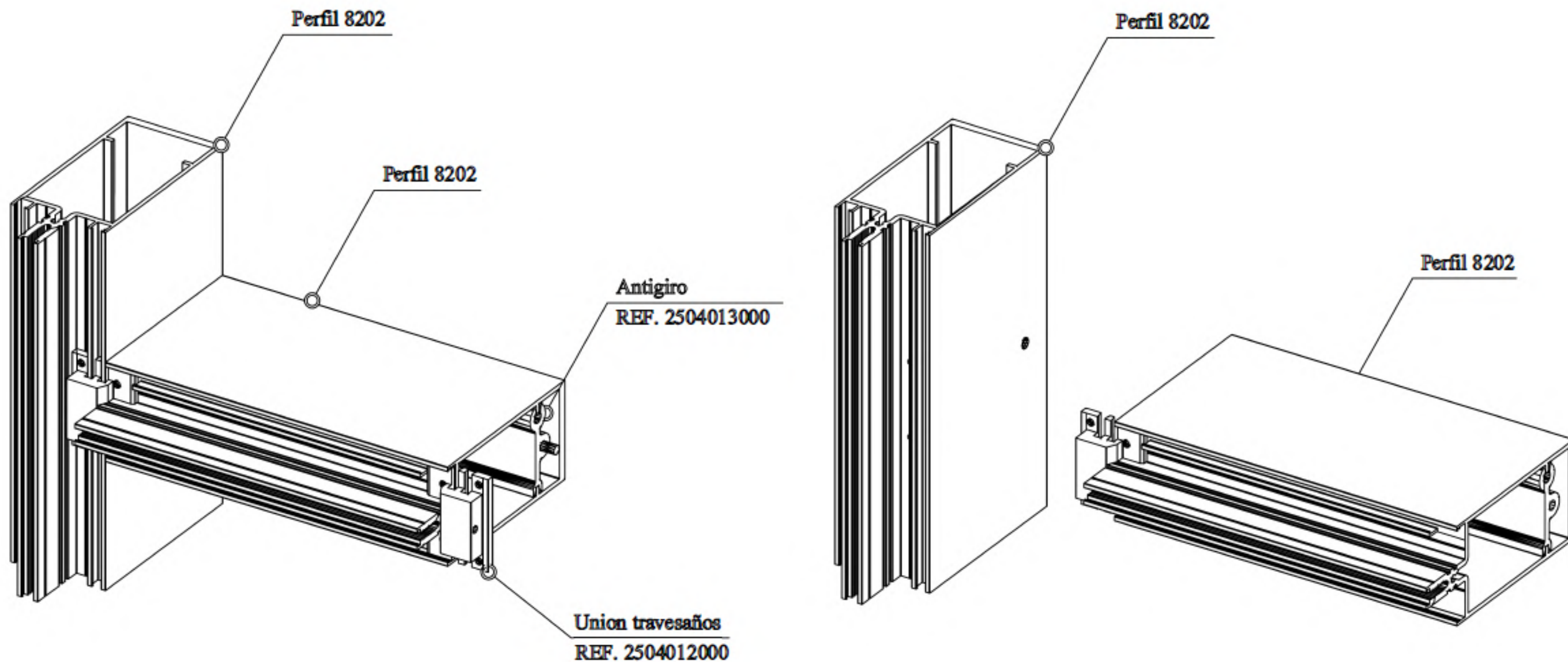


Escala 1/1

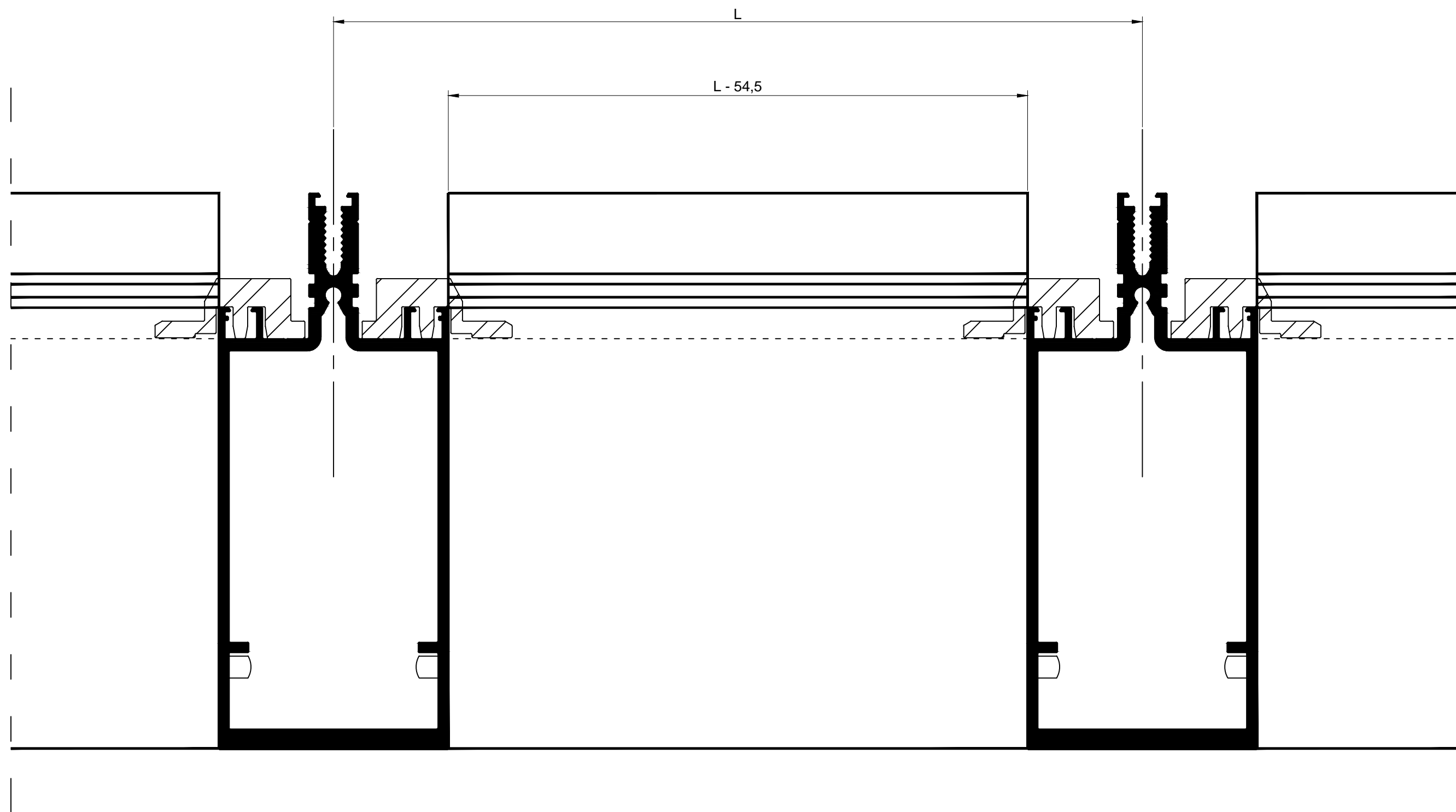
Sección base Solución Semi-estructural con el vidrio sin pegar.

Escala 1/2

M. C. Montante
igual a Travesaño

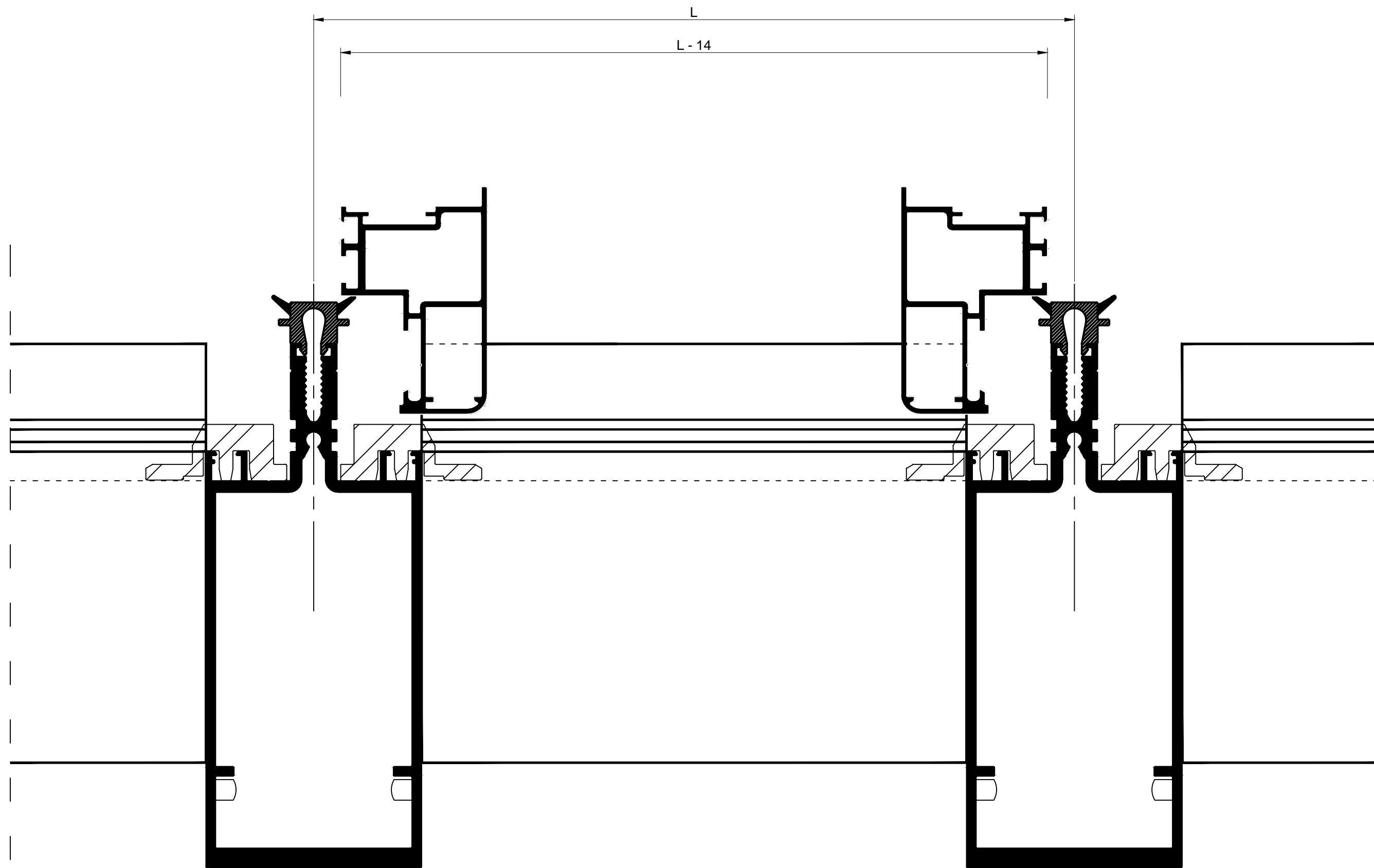


Detalle del montaje del Travesaño en el Montante.



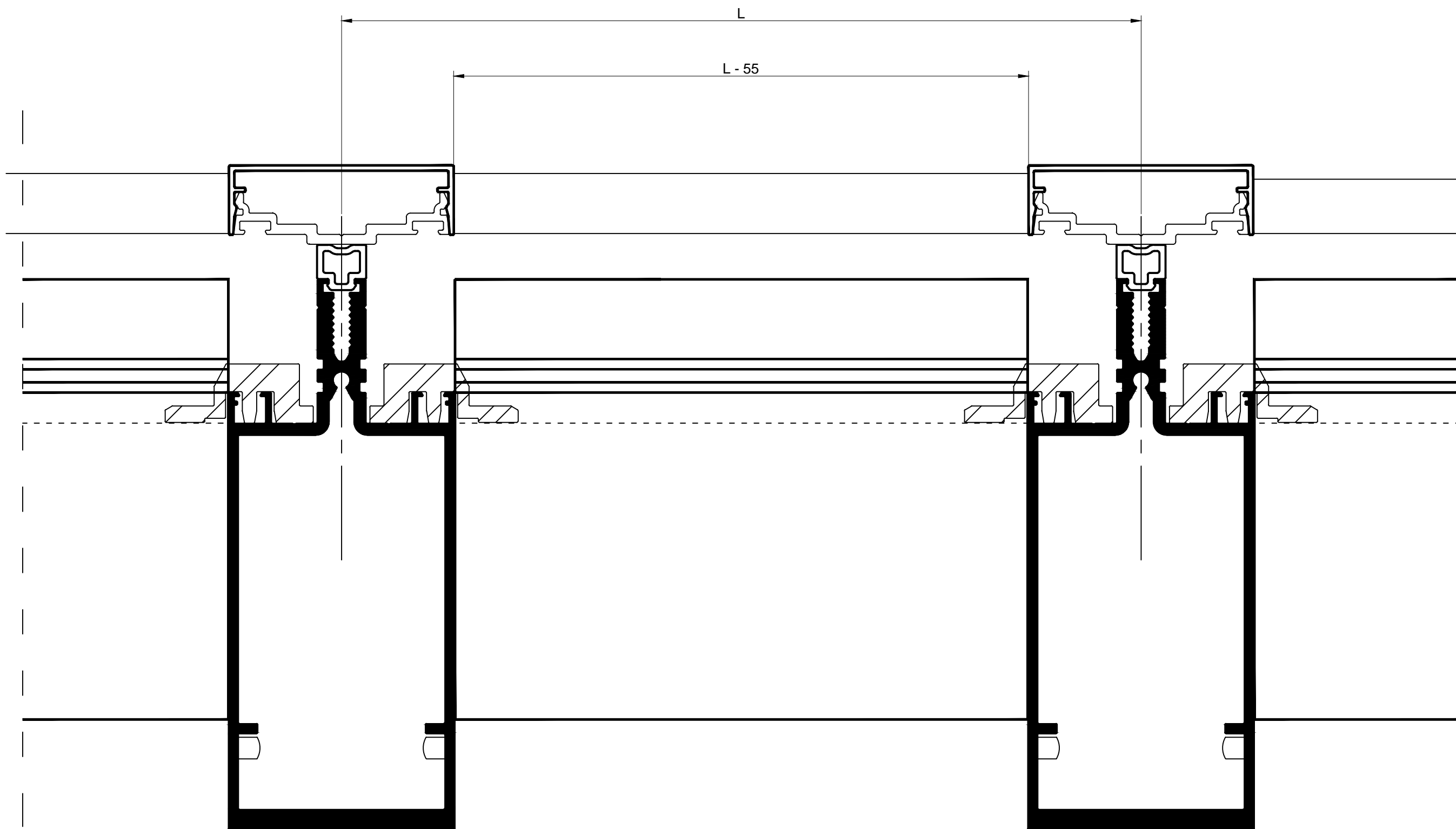
Escala 1/1

Medida de Travesaño entre montantes.



Escala 1/1

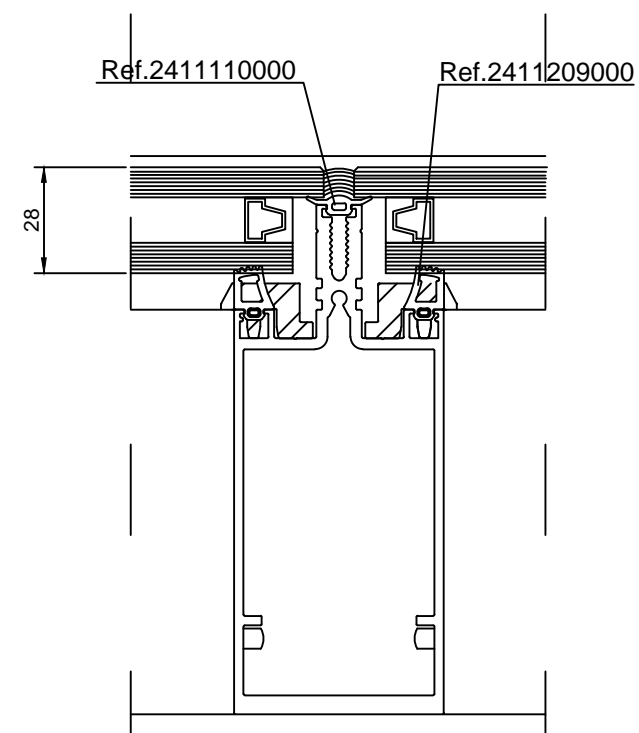
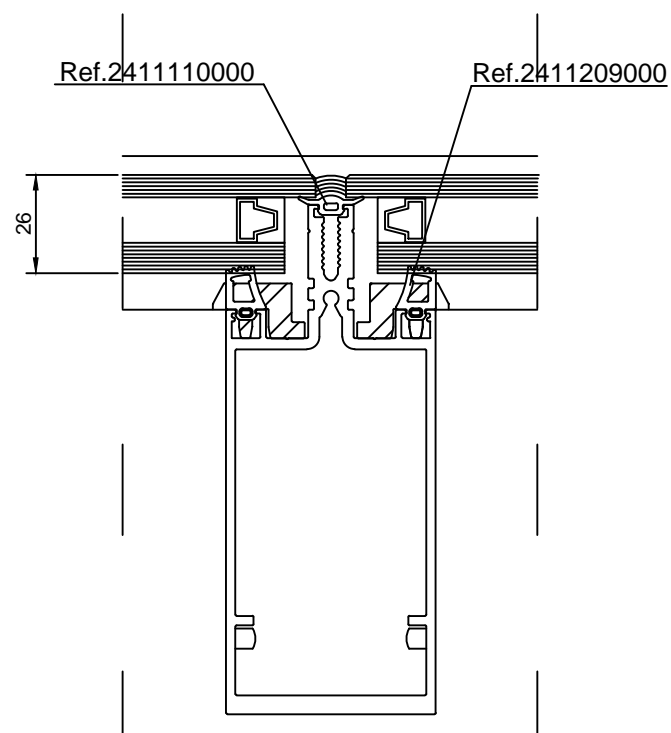
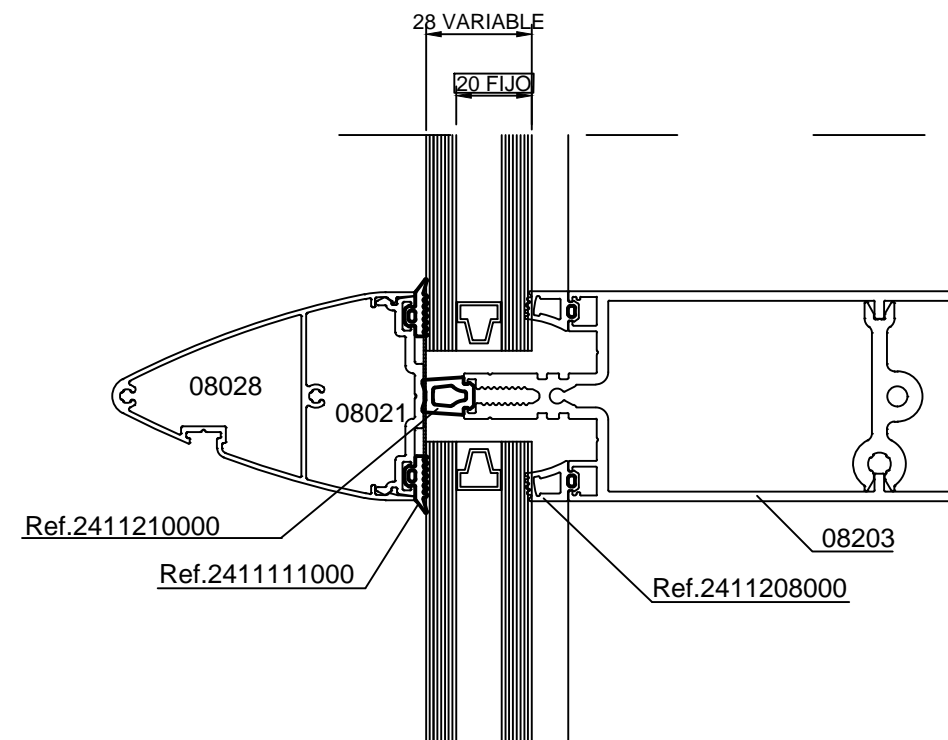
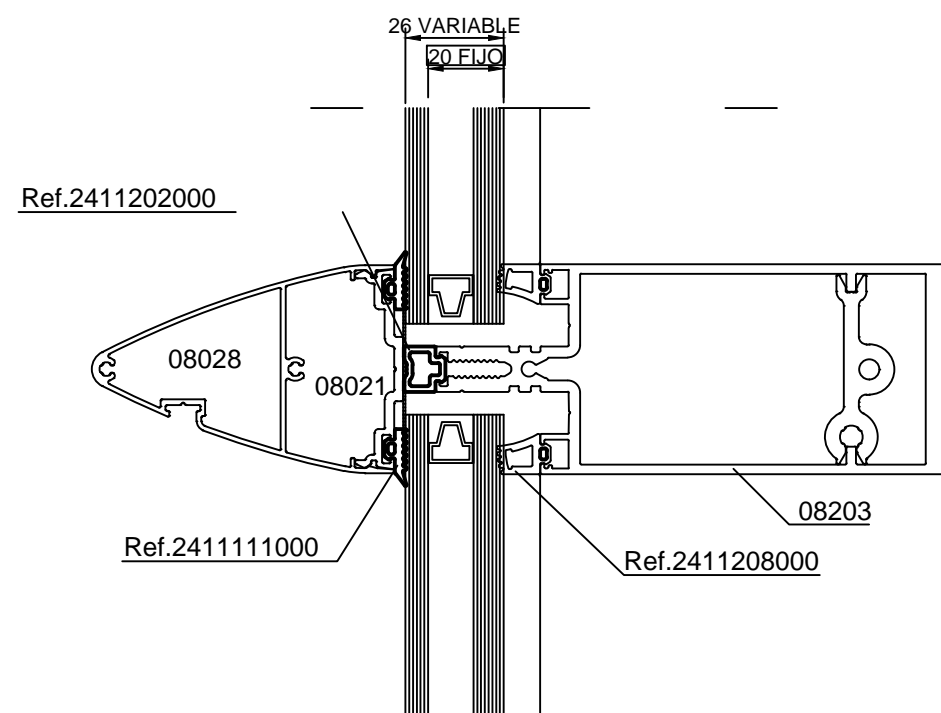
Medida de Travesaño entre montantes.



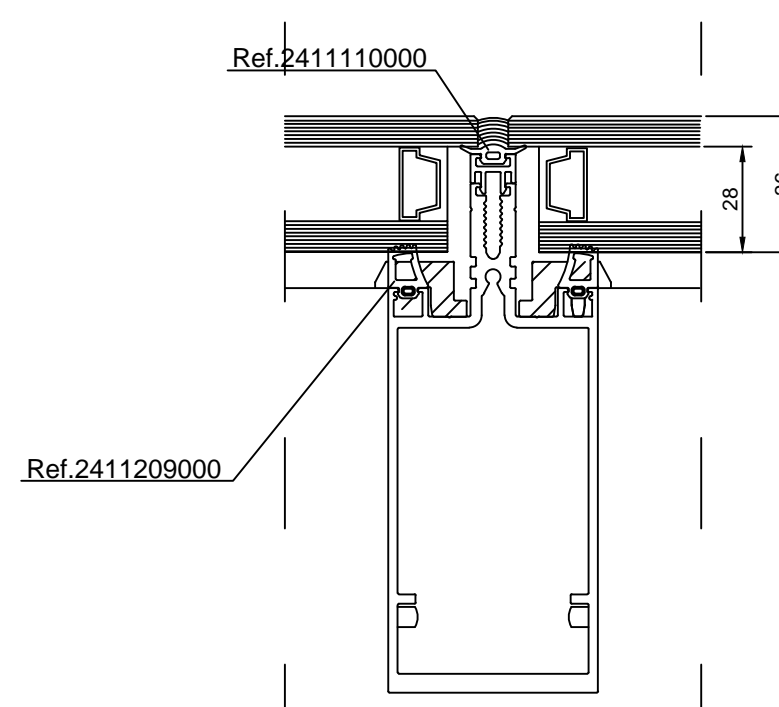
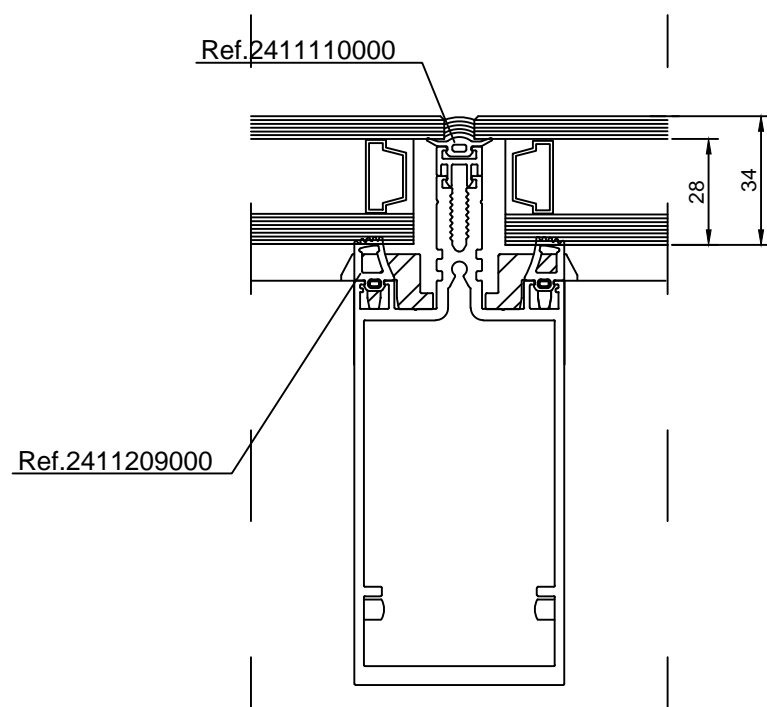
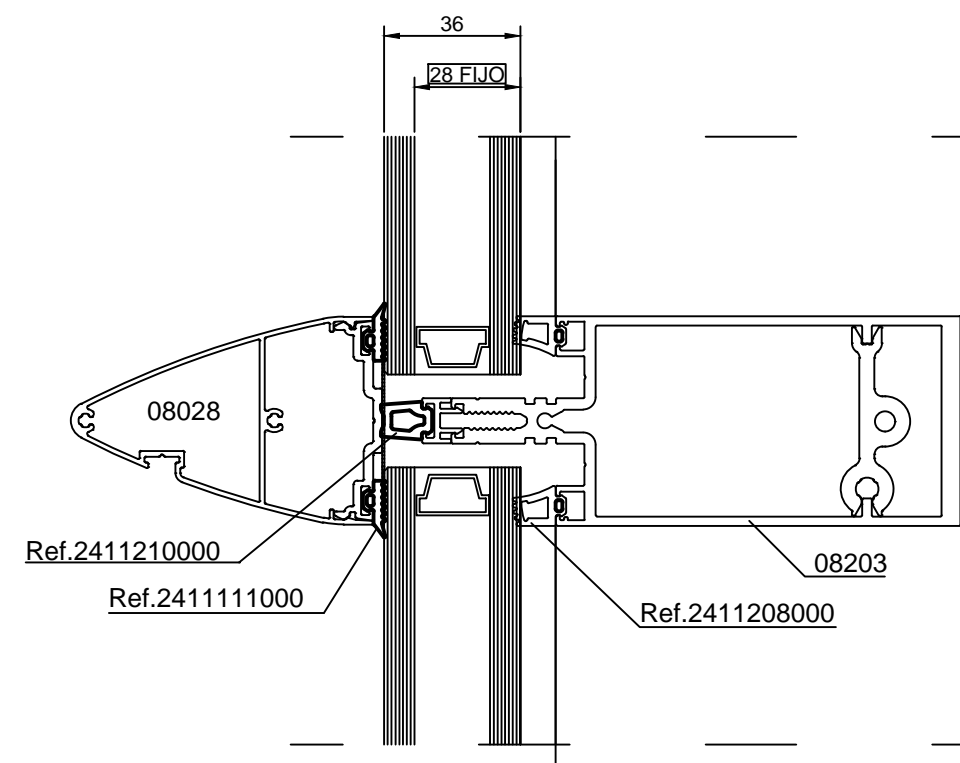
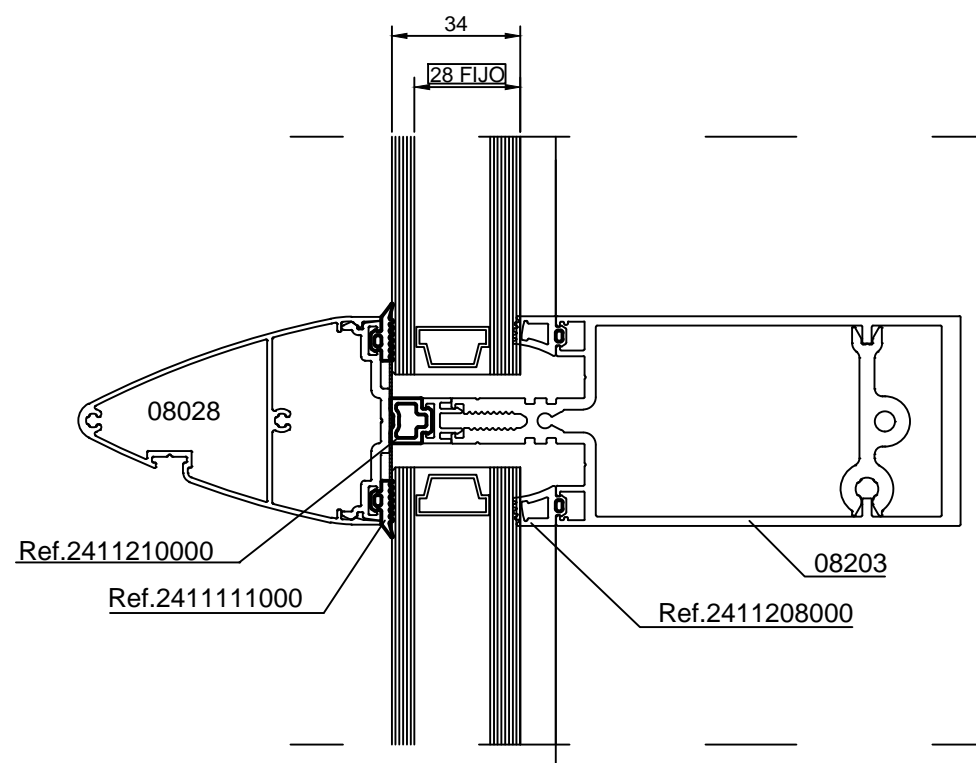
Escala 1/1

Medida de Tapeta entre montantes.

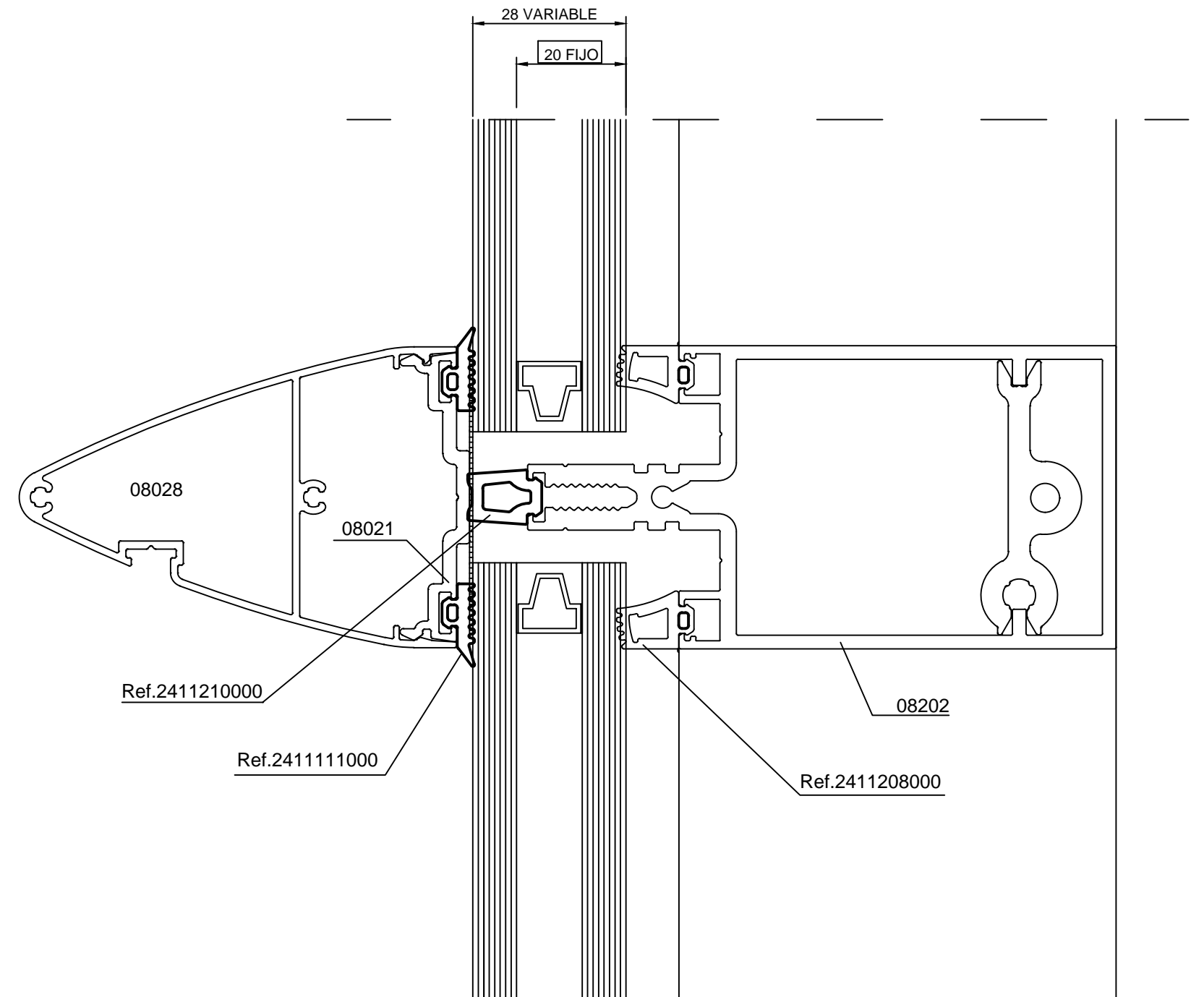
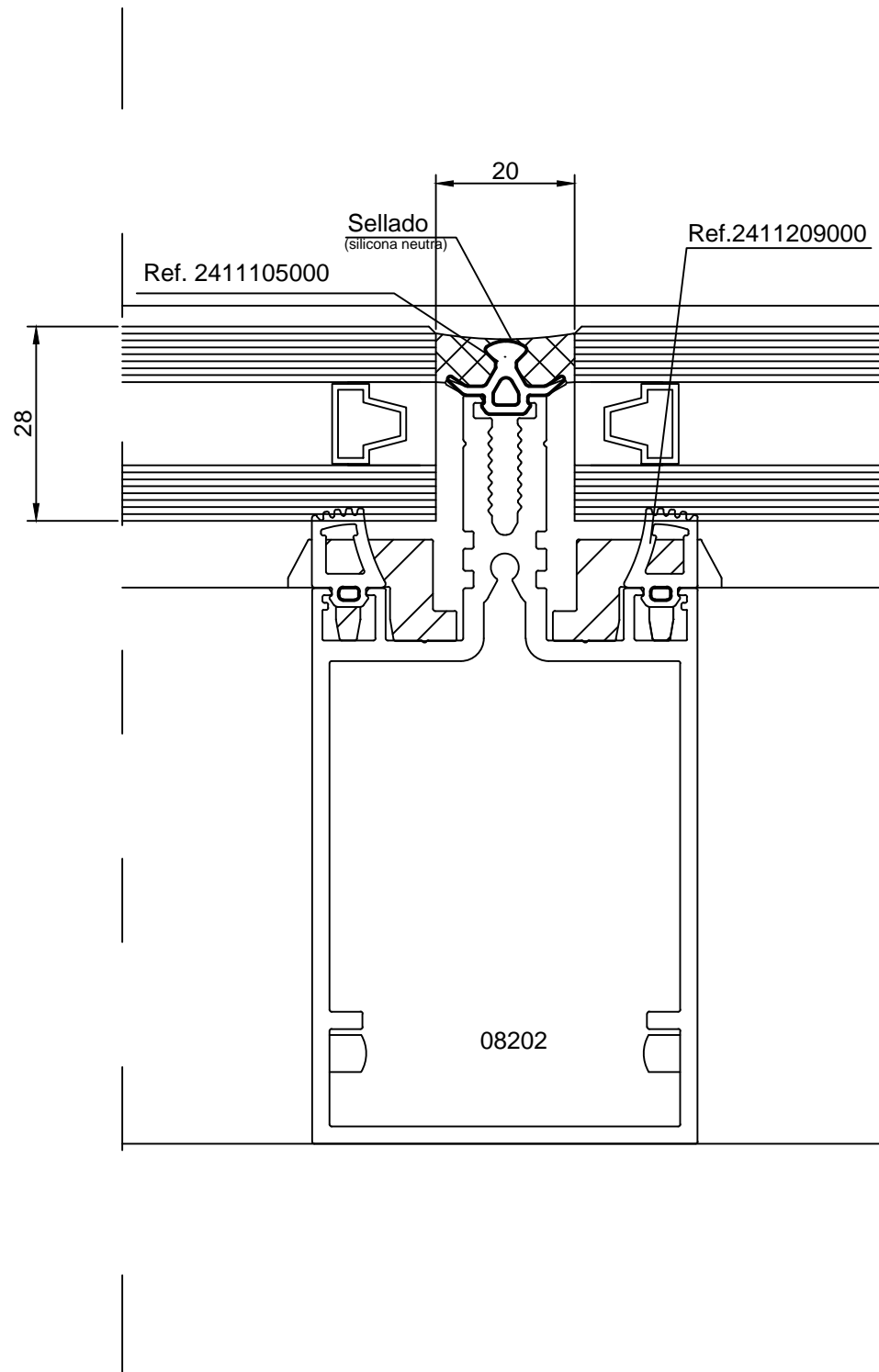
Tapeta Horizontal



Escala 1/2

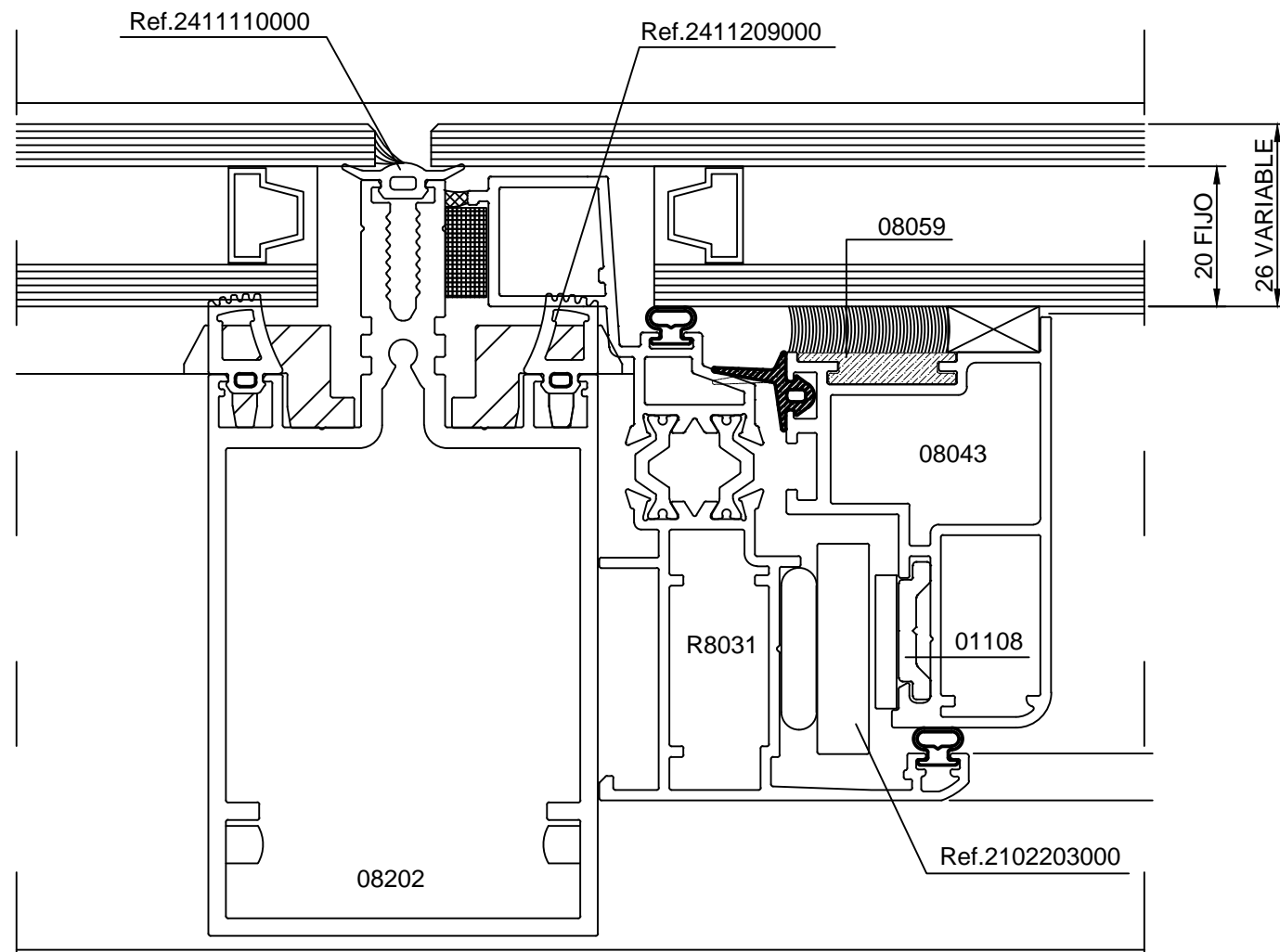


Escala 1/2

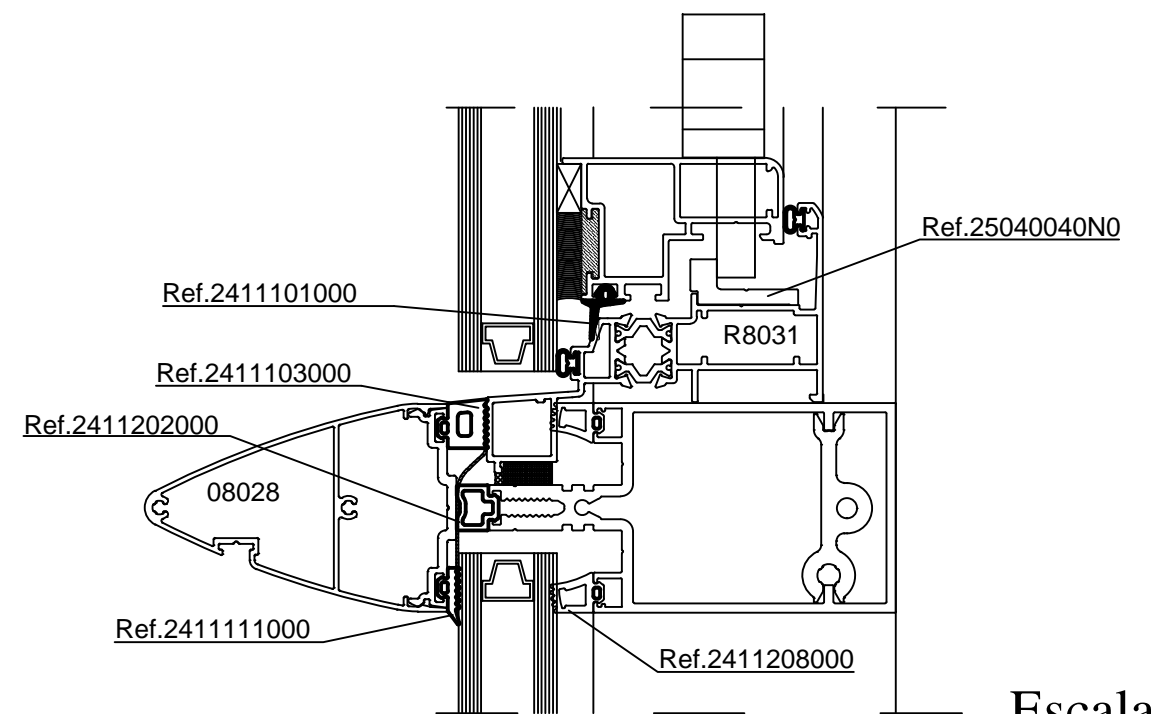
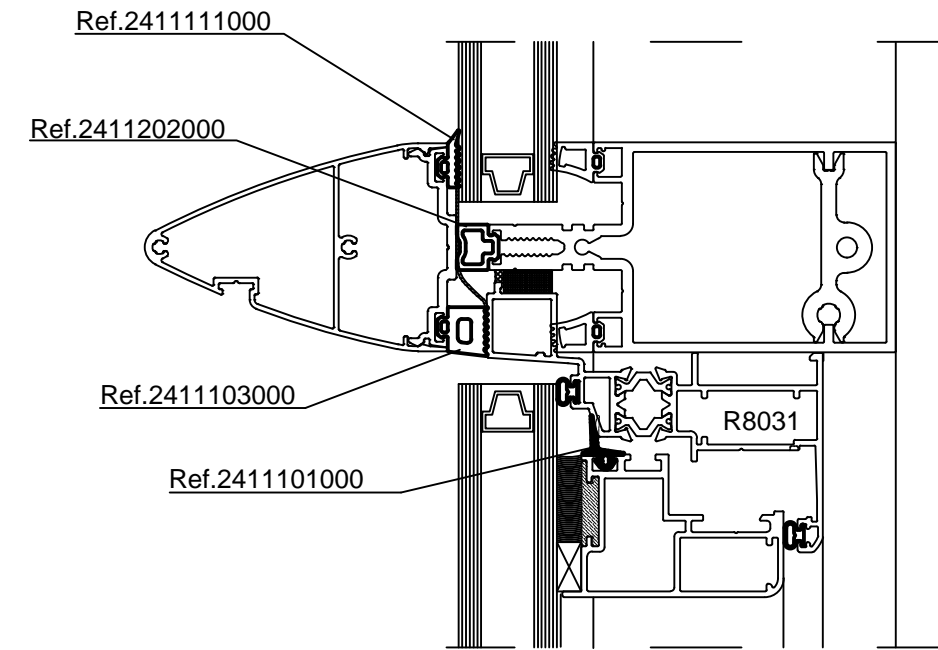


Escala 1/1

Muro Cortina de TAPETA Horizontal Vidrio 26 mm
Solución vidrio sin decalar.

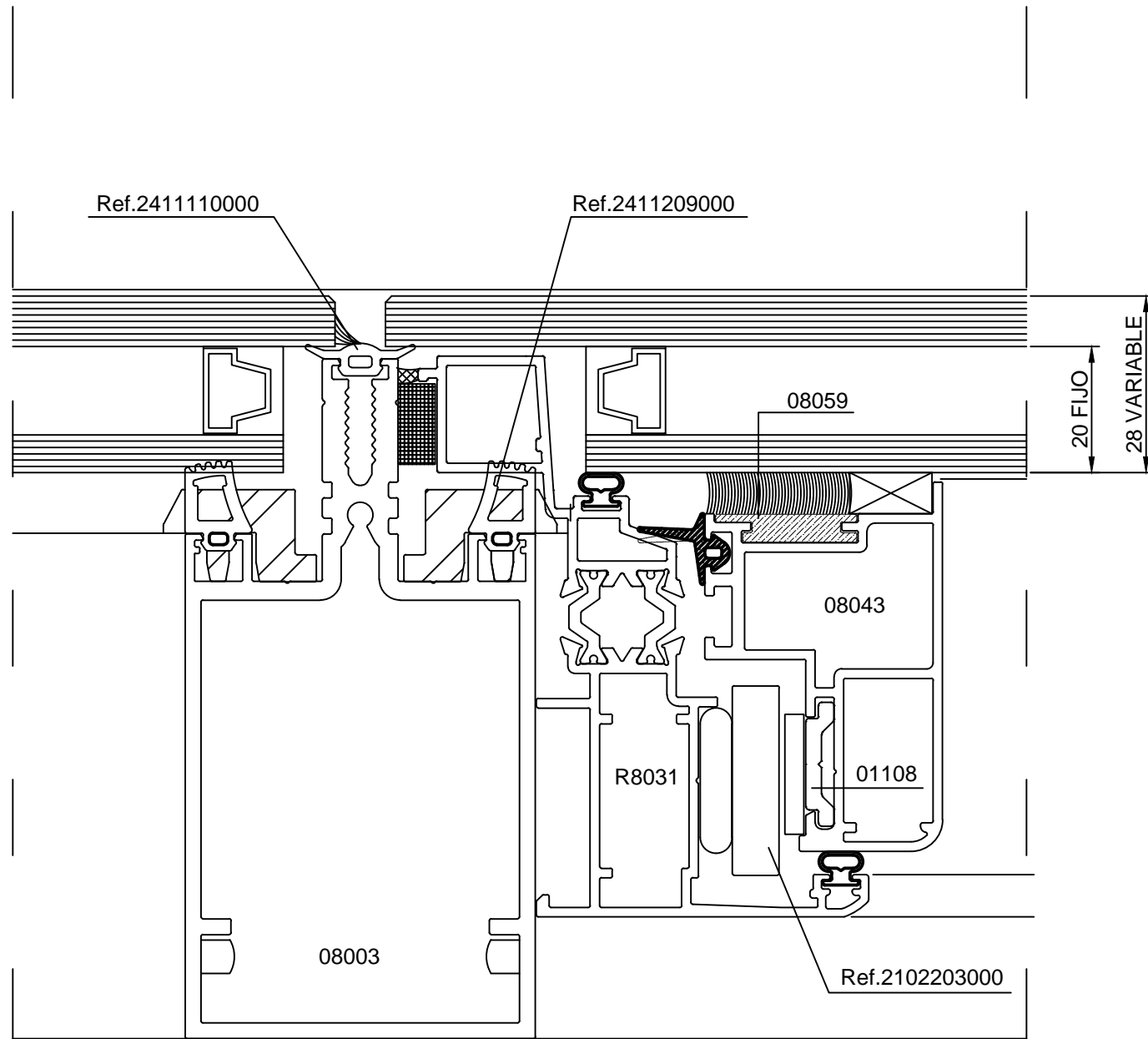


Escala 1/1

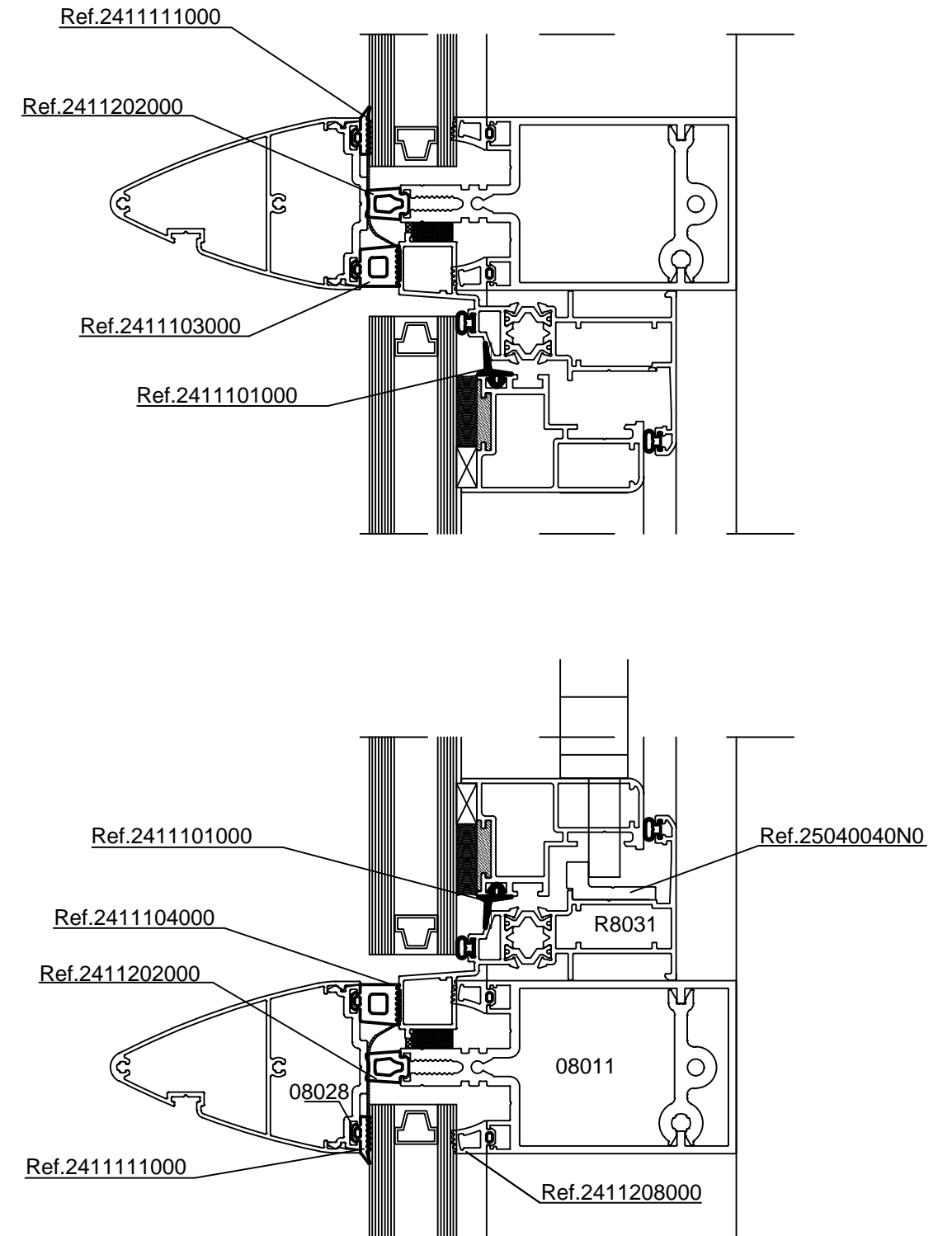


Escala 1/2

Muro Cortina de TAPETA Horizontal Vidrio 26 mm
con Ventana Proyectante.

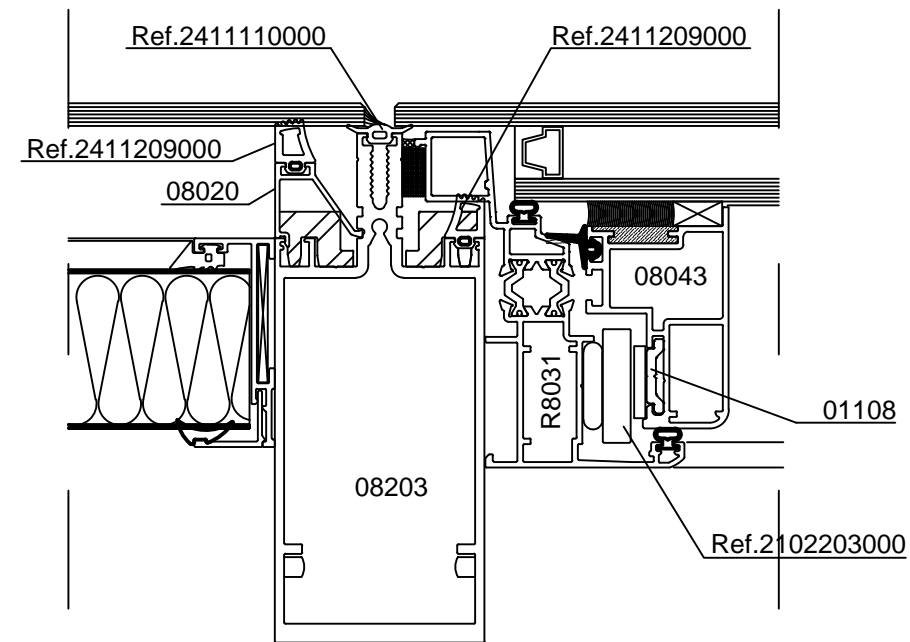
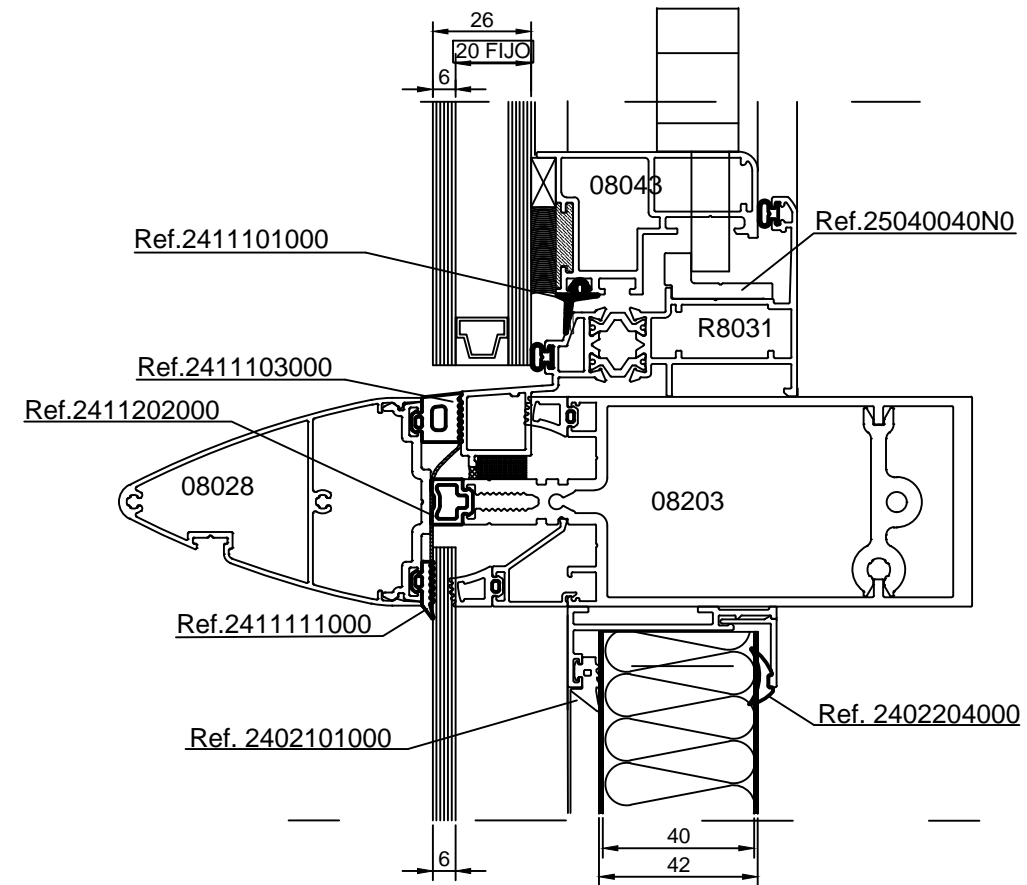
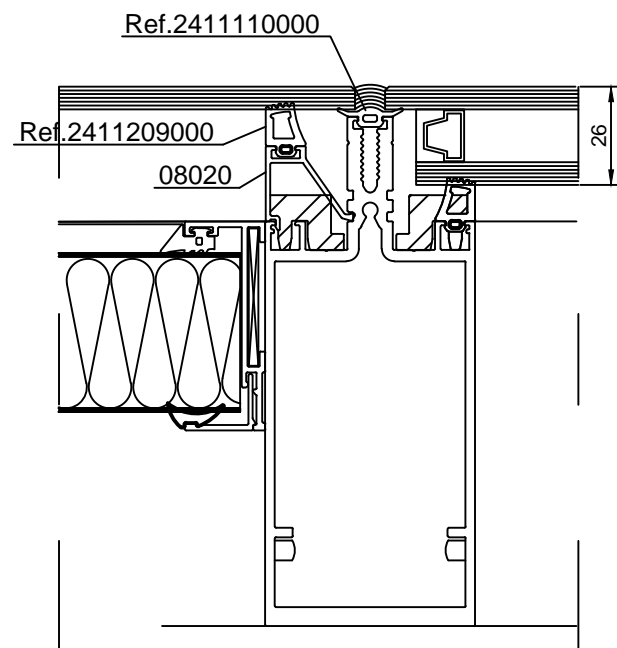
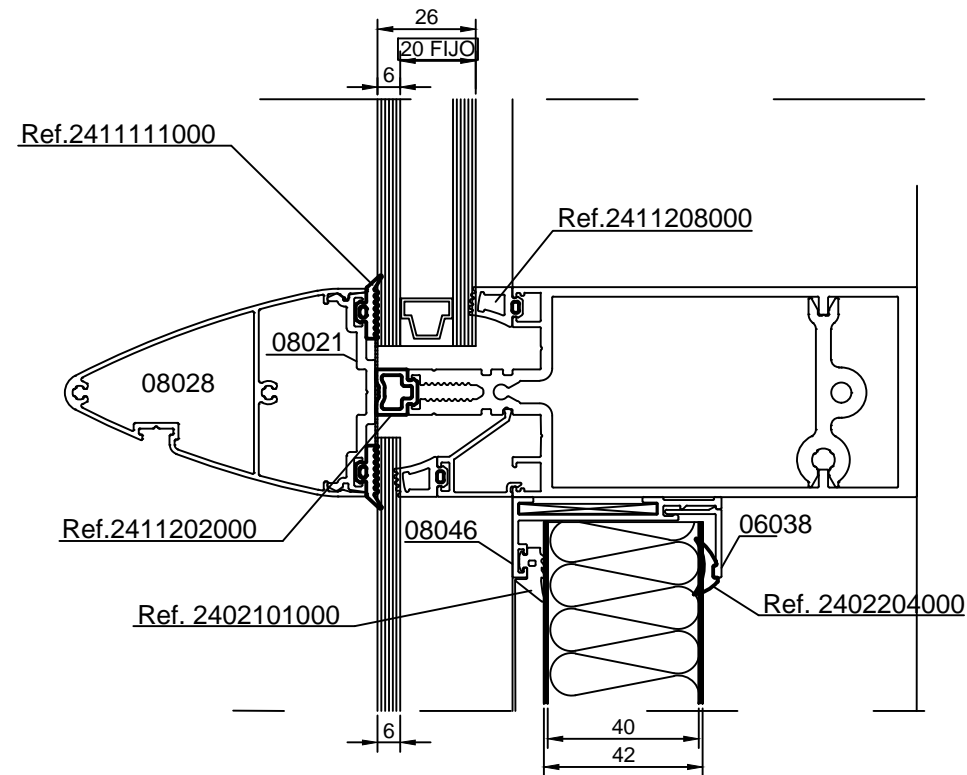


Escala 1/1



Escala 1/2

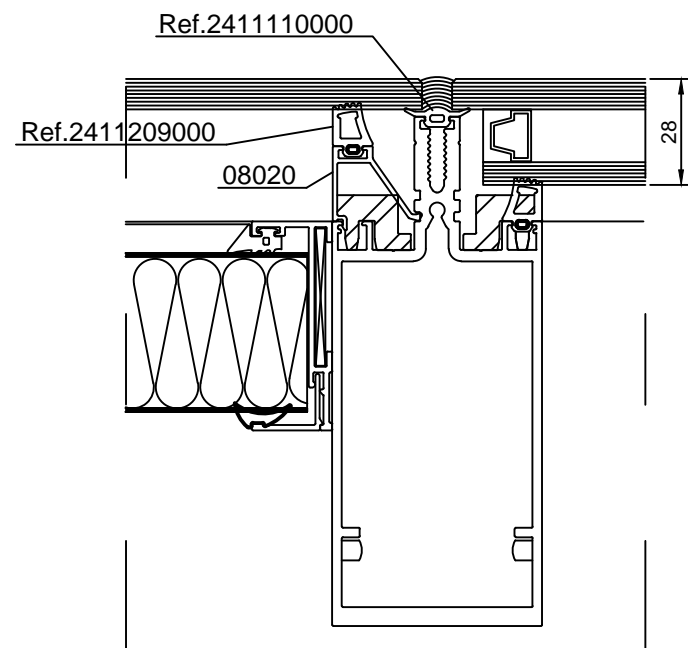
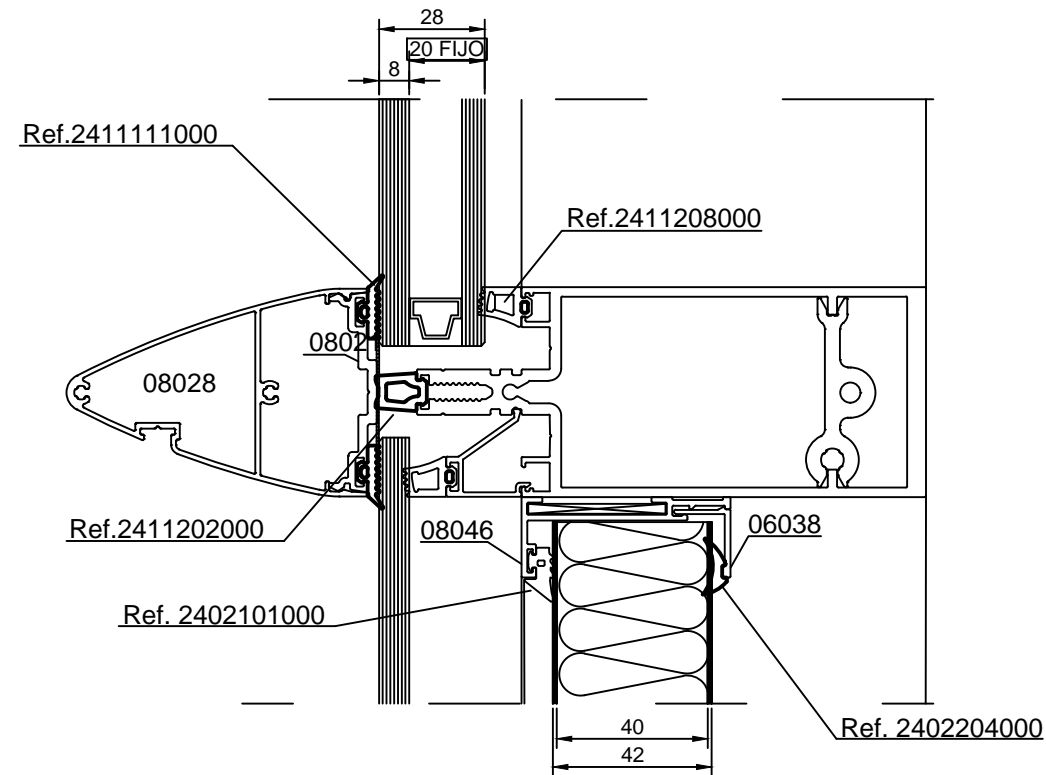
Muro Cortina de TAPETA Horizontal Vidrio 28 mm
con Ventana Proyectante.



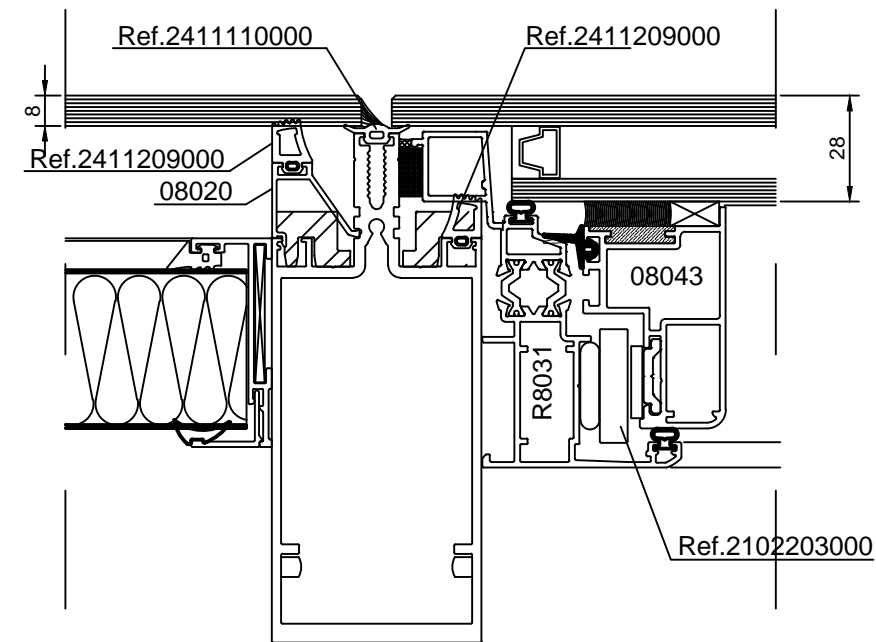
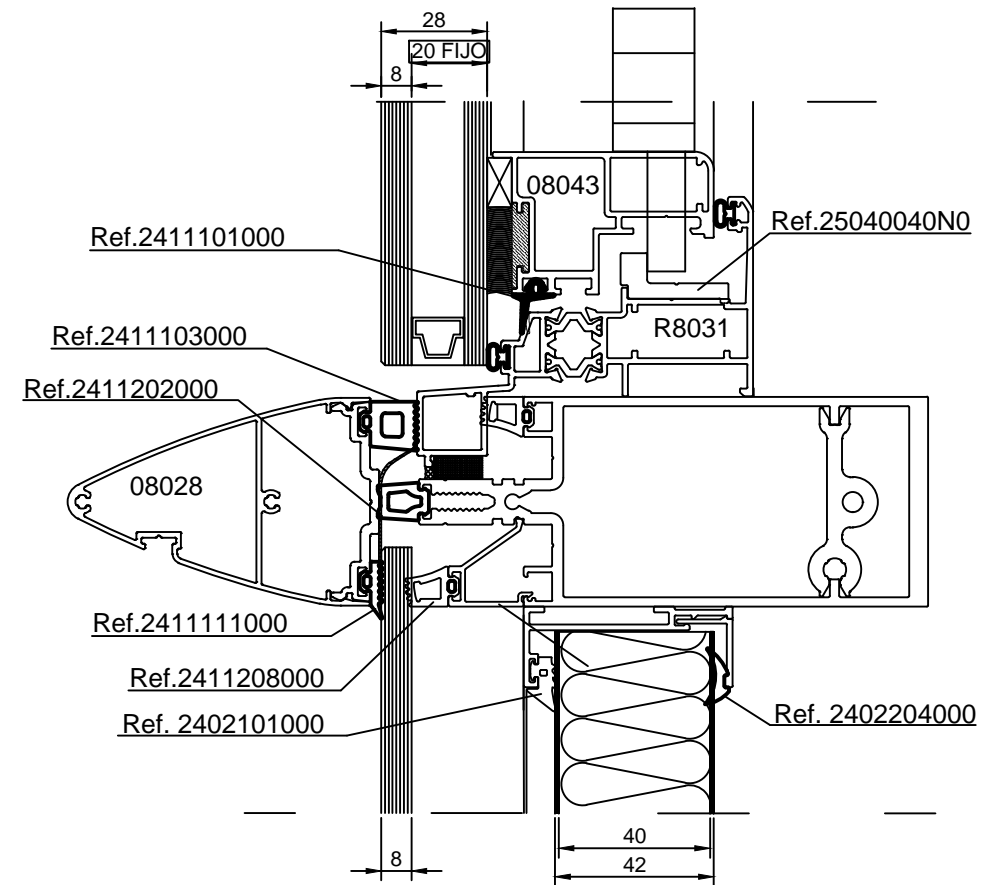
Escala 1/2

Escala 1/2

Muro Cortina de TAPETA Horizontal Vidrio 26 mm con Ventana Proyectante y Solución Panel Aislante.



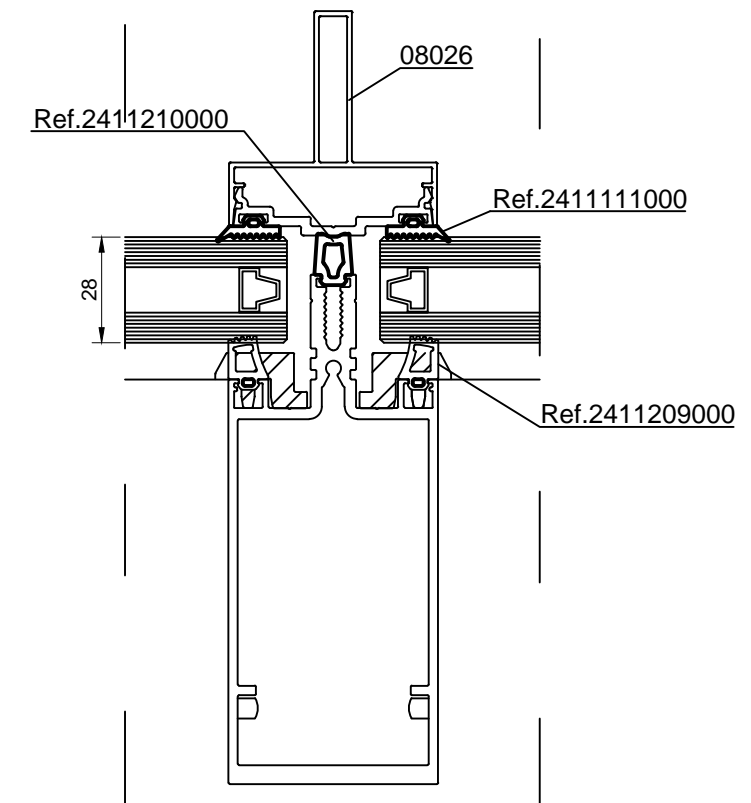
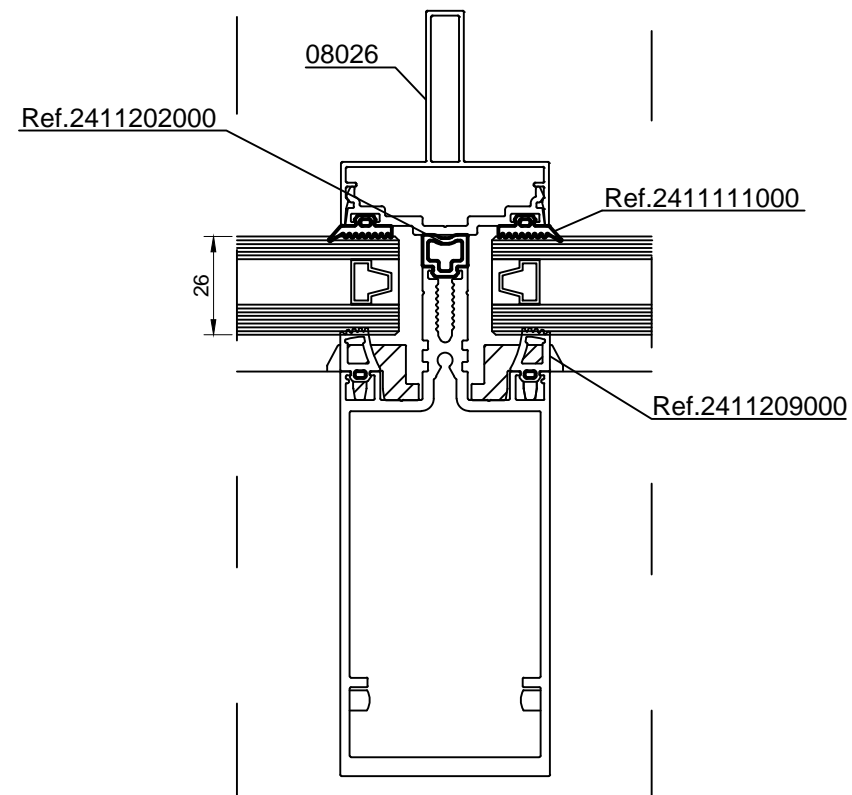
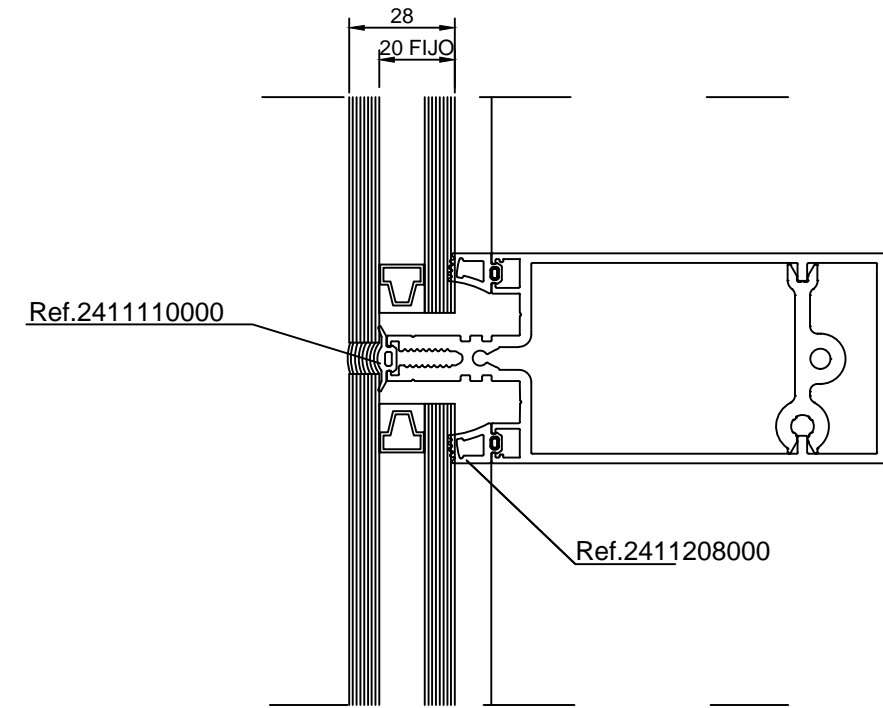
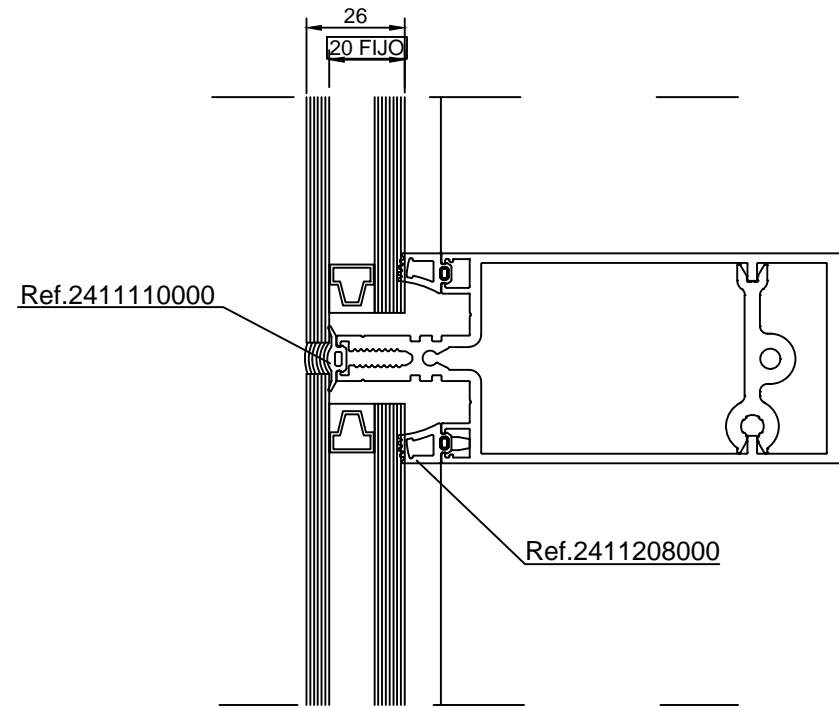
Escala 1/2

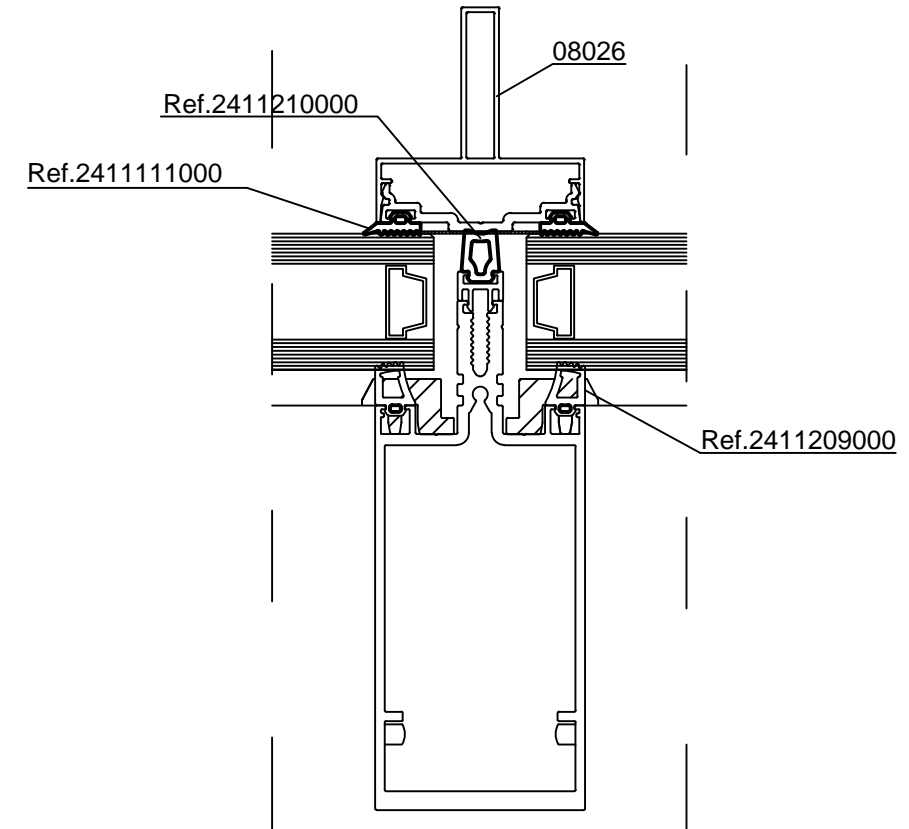
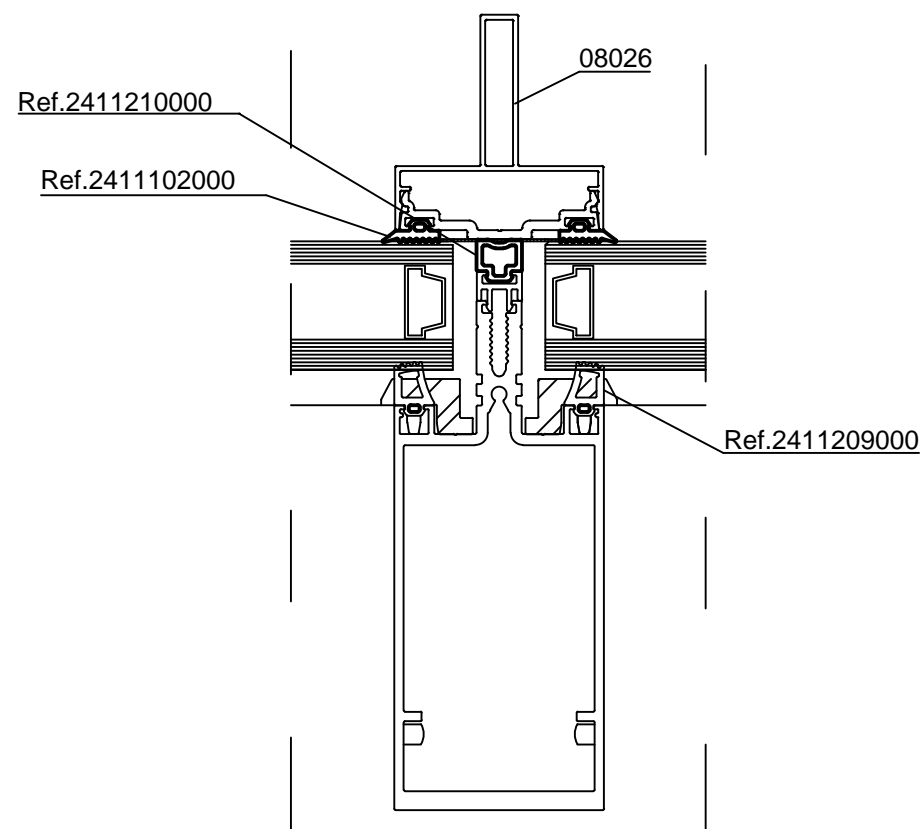
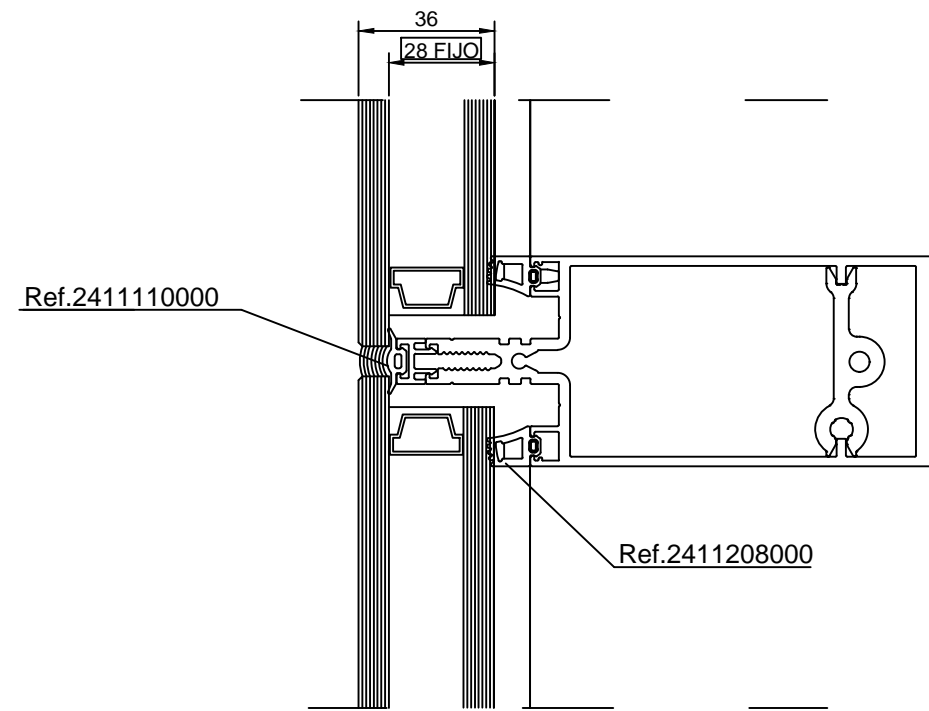
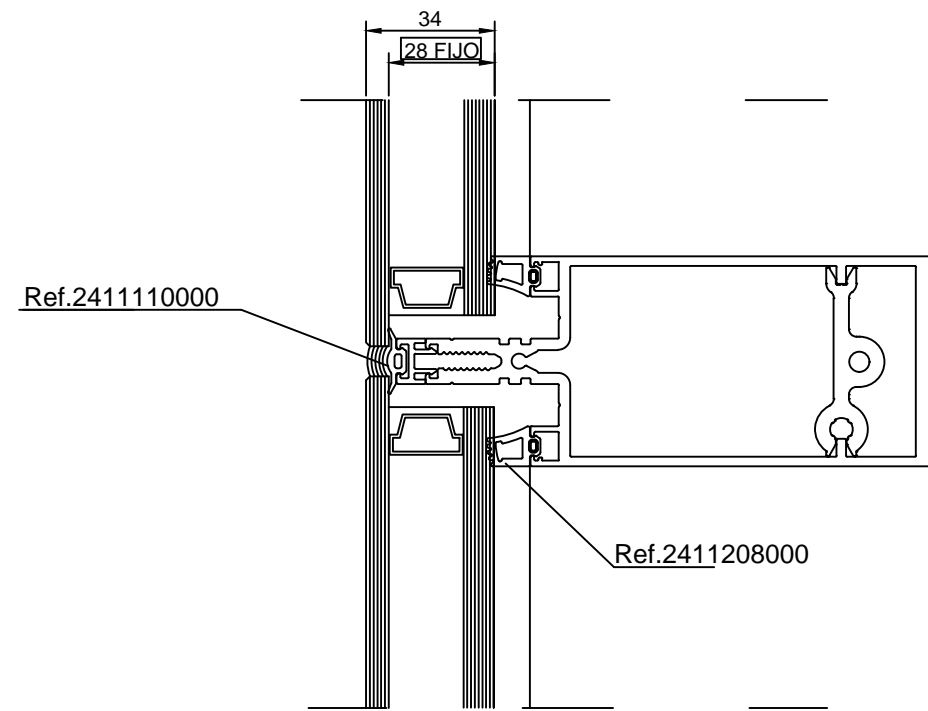


Escala 1/2

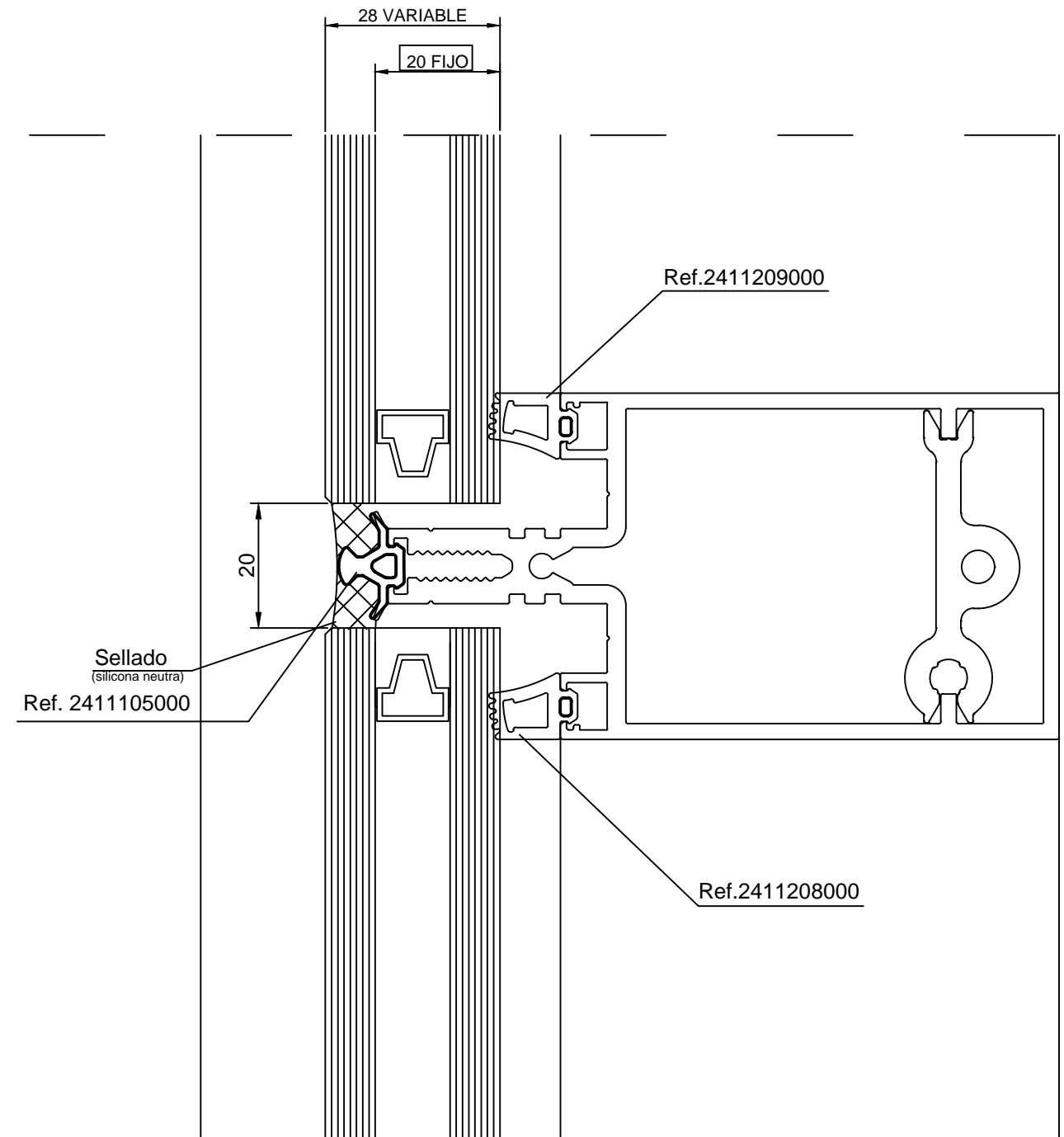
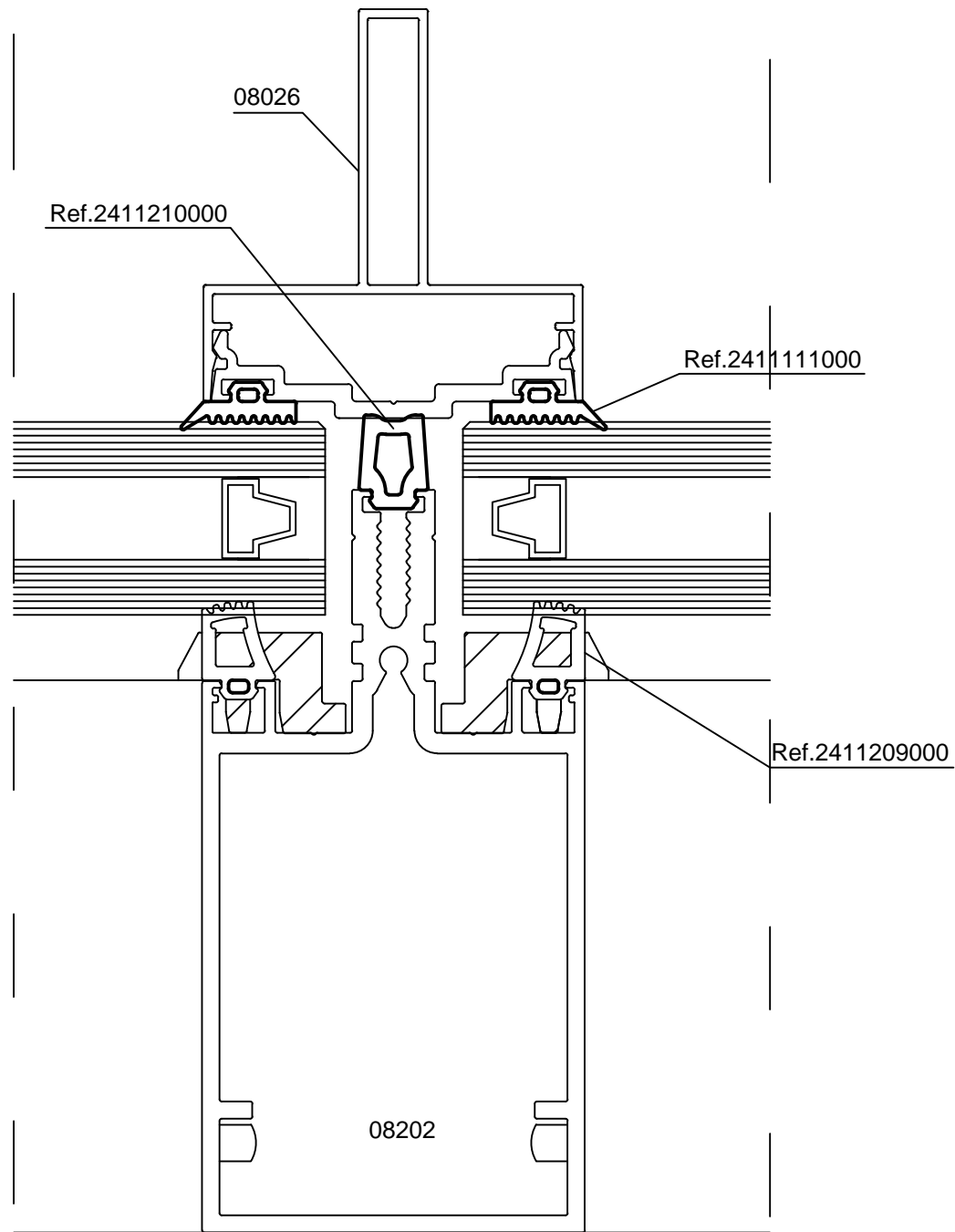
Muro Cortina de TAPETA Horizontal Vidrio 28 mm
con Ventana Proyectante y Solución Panel Aislante.

Tapeta Vertical



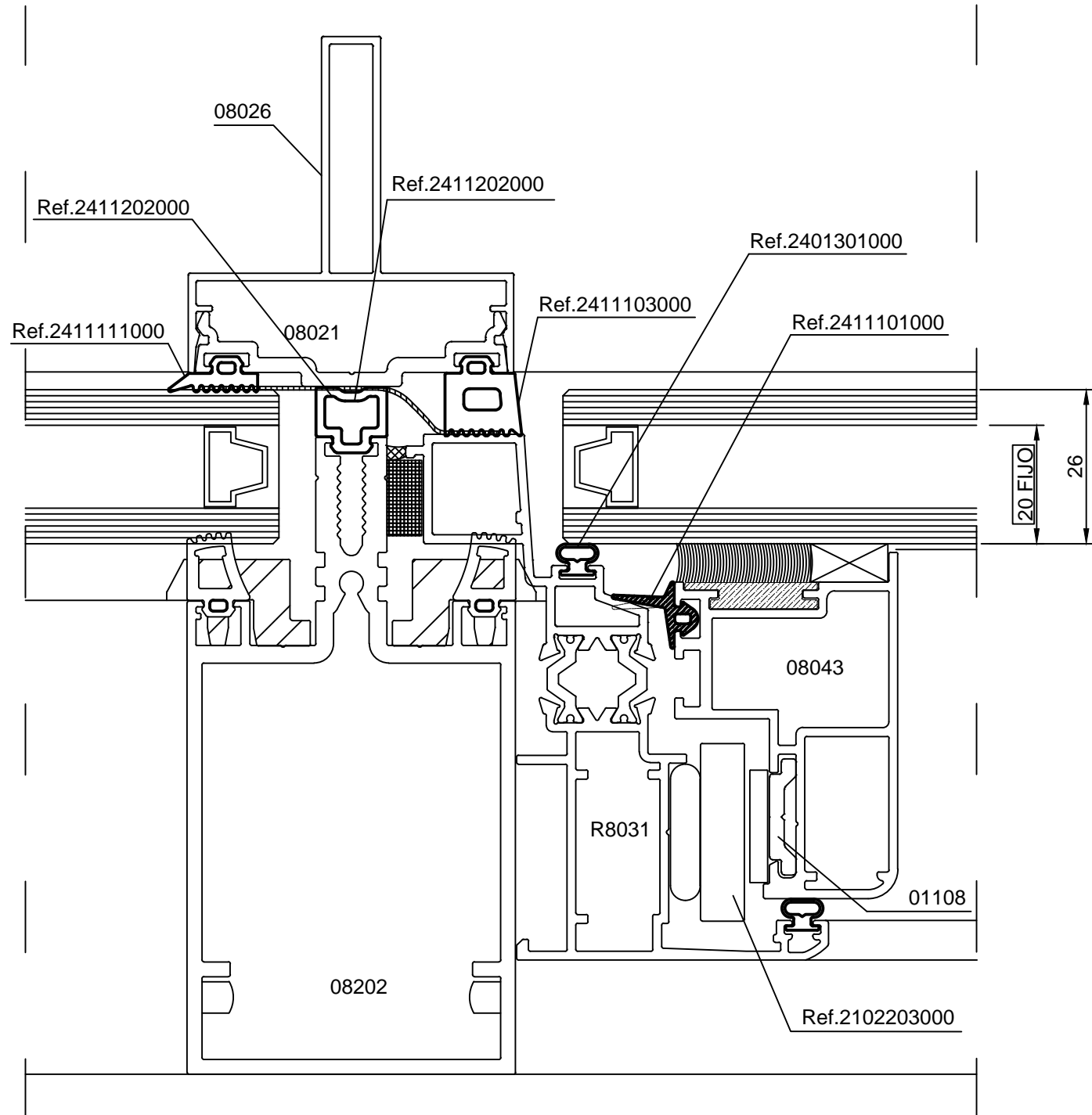


Escala 1/2

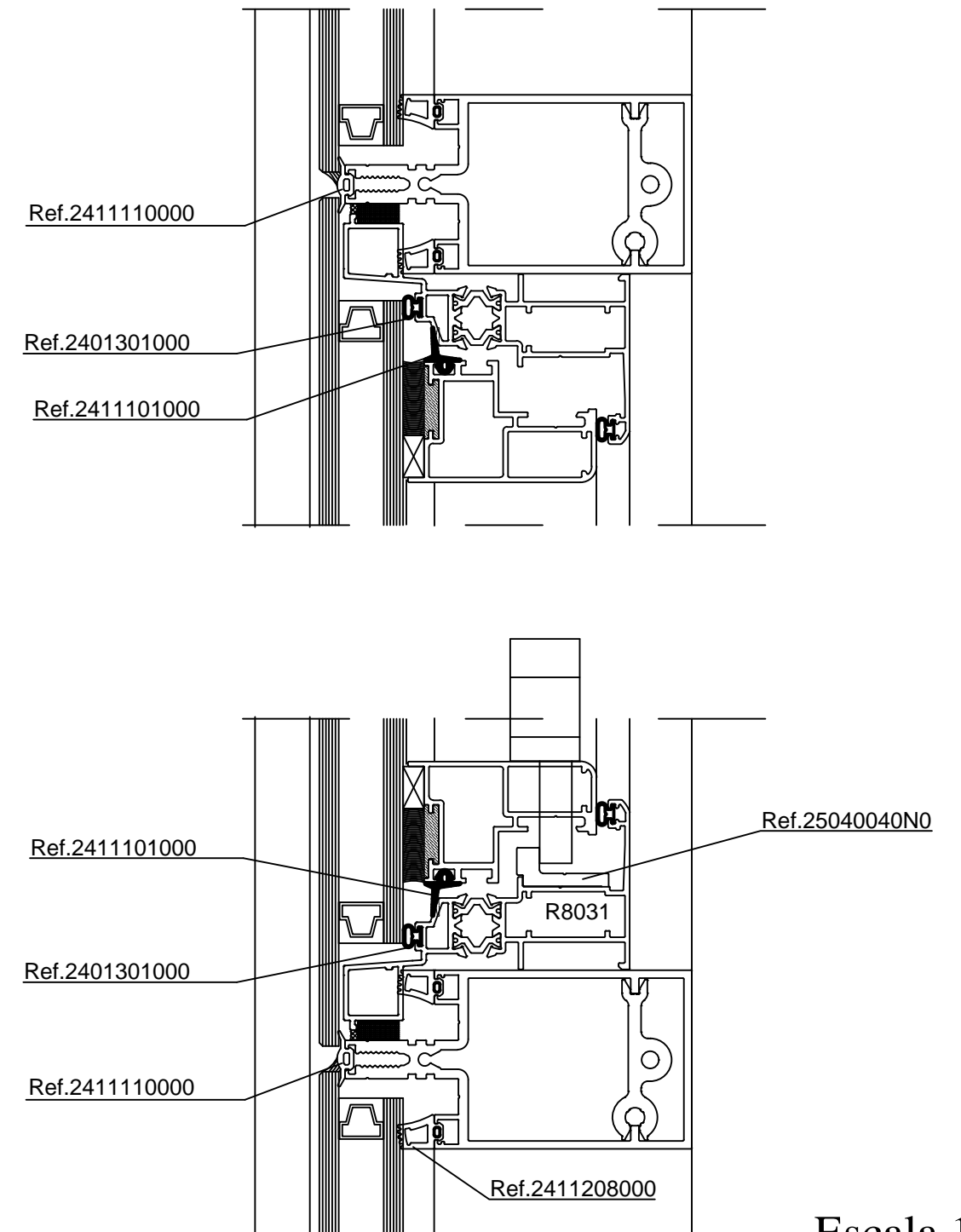


Muro Cortina de TAPETA Vertical Vidrio 26 mm
Solución vidrio sin decalar.

Escala 1/1

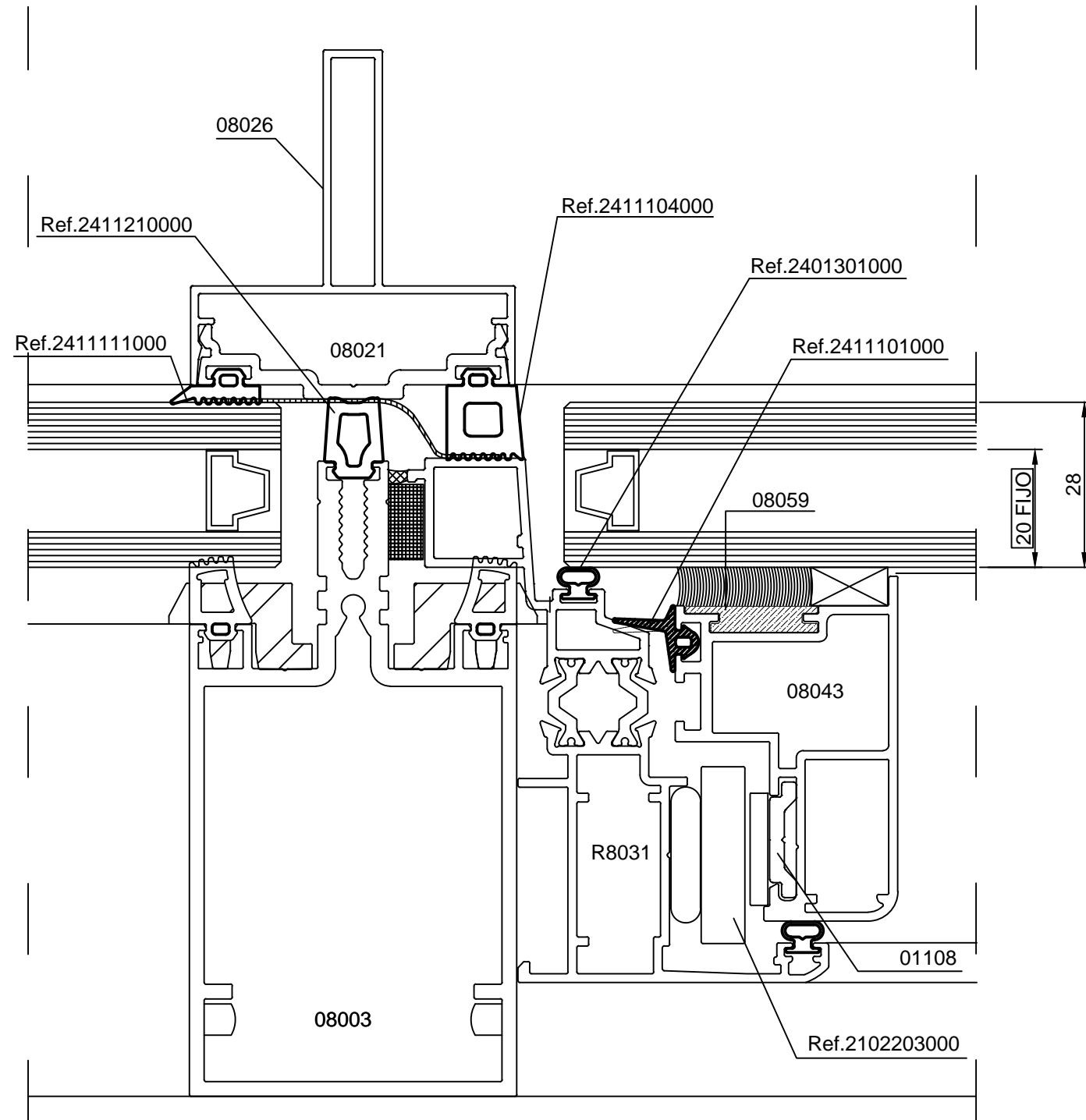


Escala 1/1

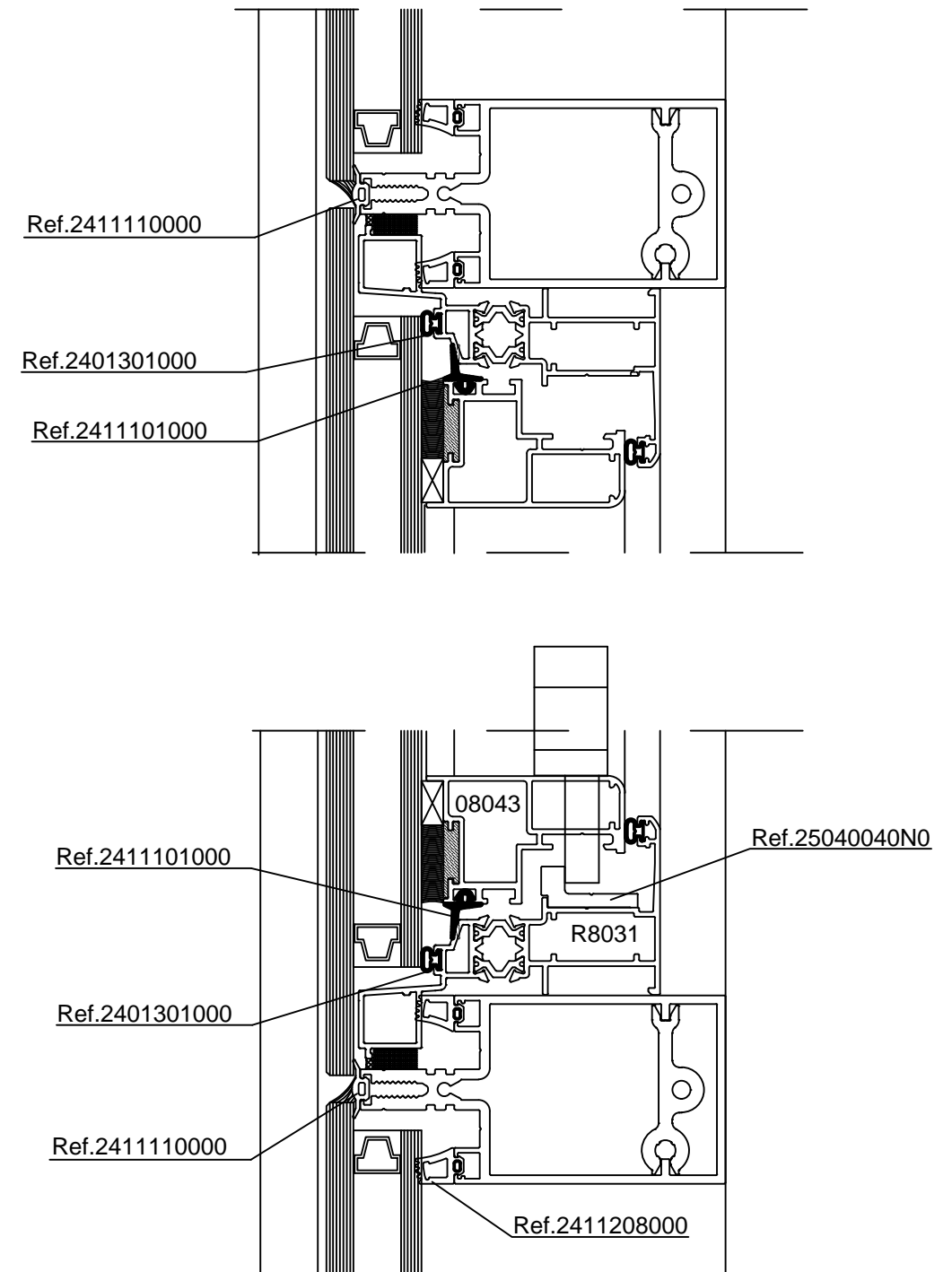


Escala 1/2

Muro Cortina de TAPETA Horizontal Vidrio 26 mm
con Ventana Proyectante.

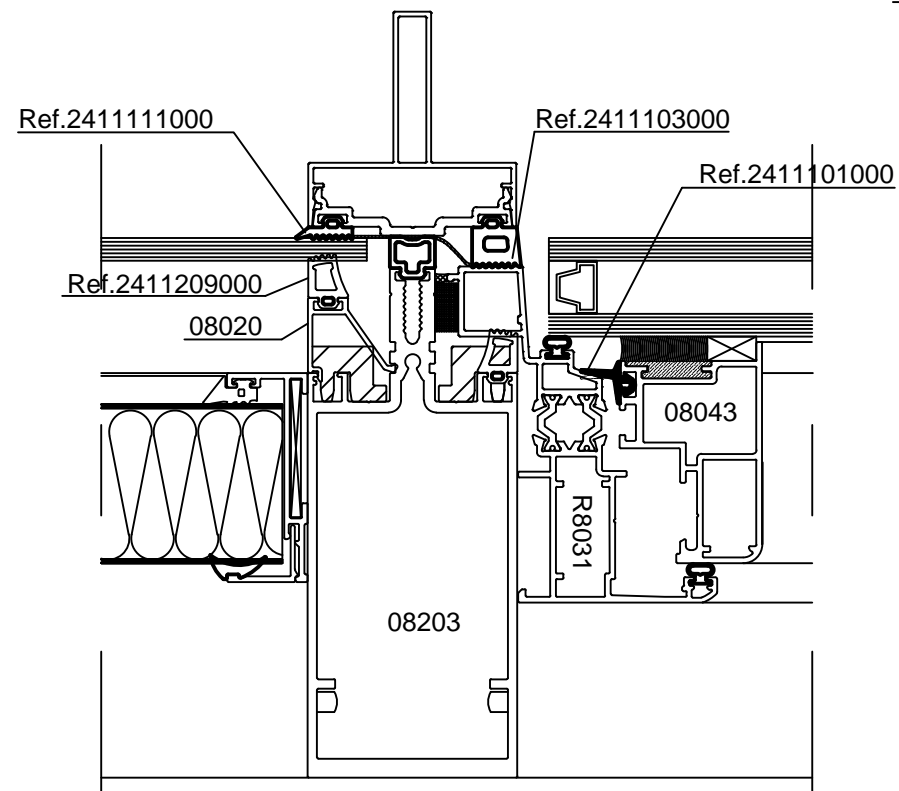
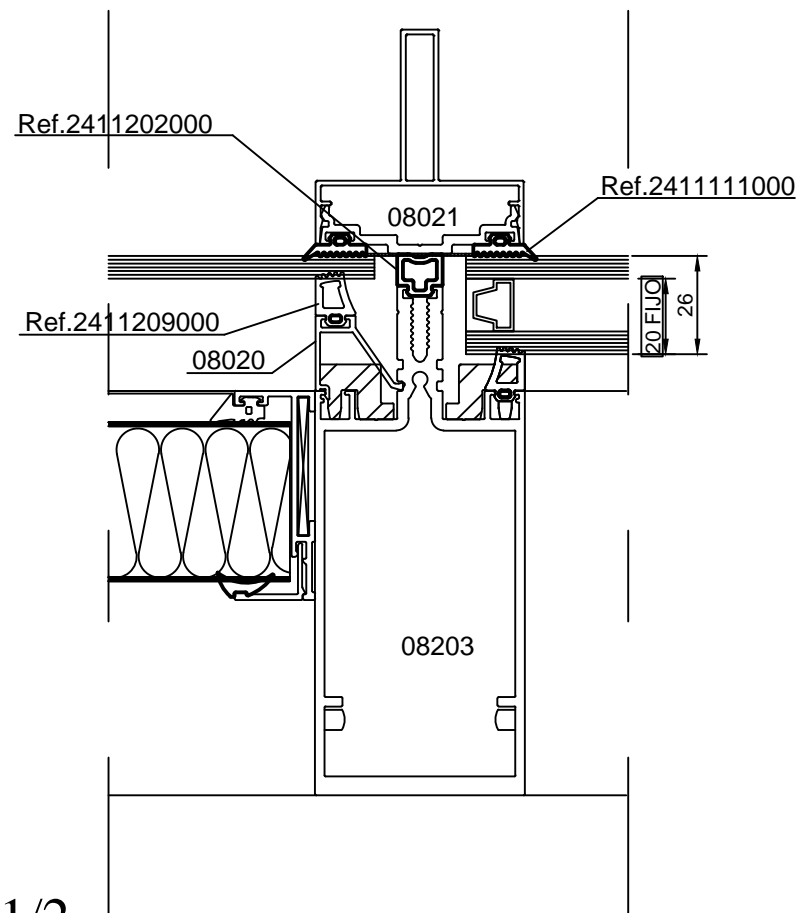
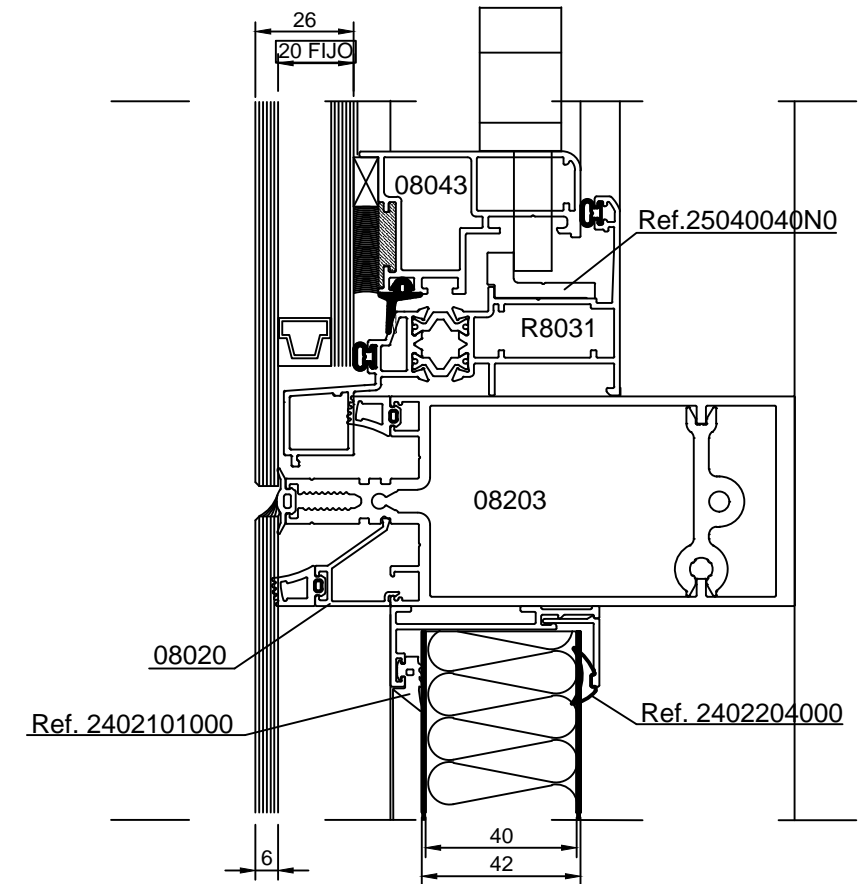
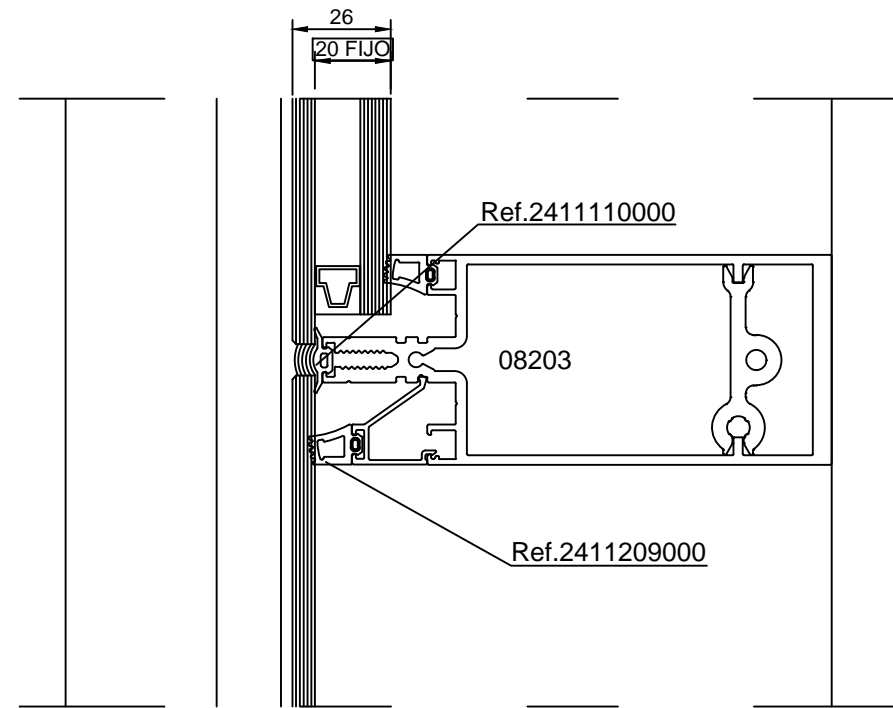


Escala 1/1



Escala 1/2

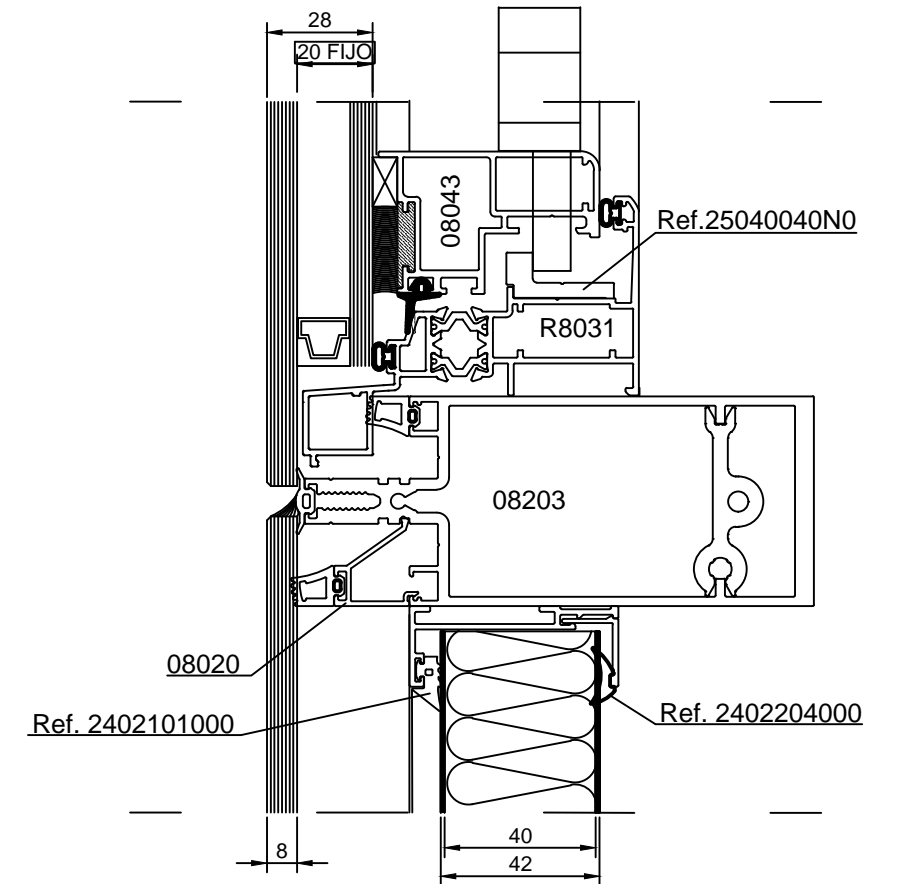
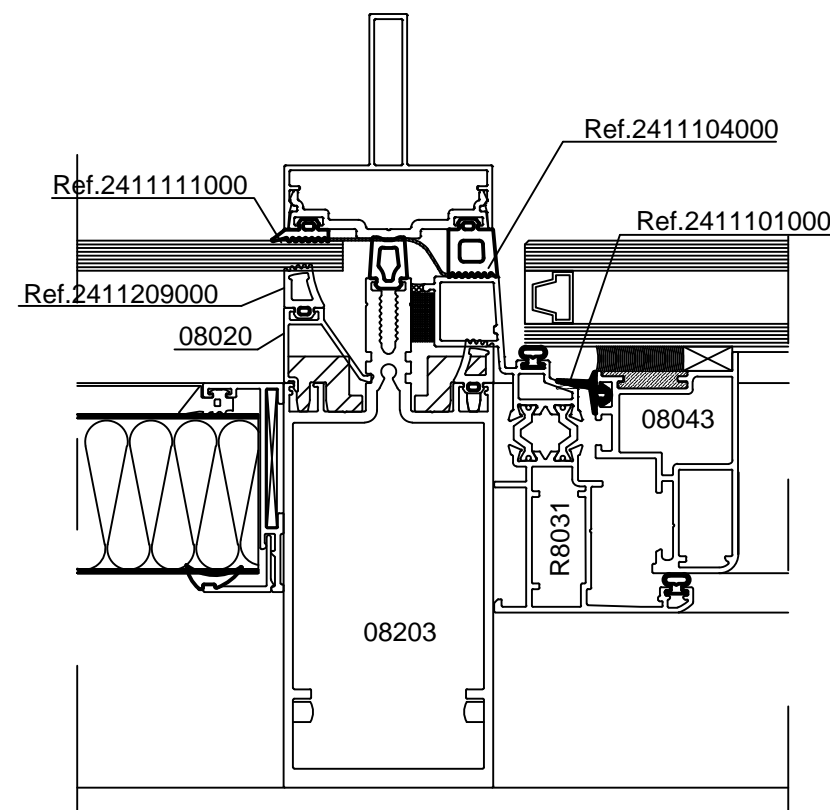
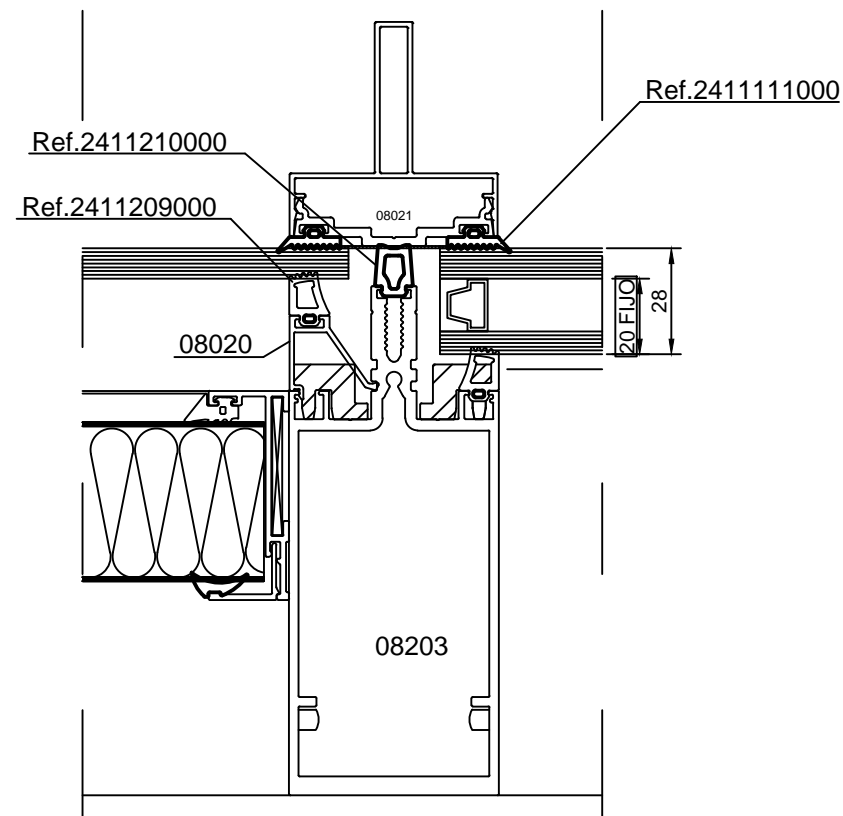
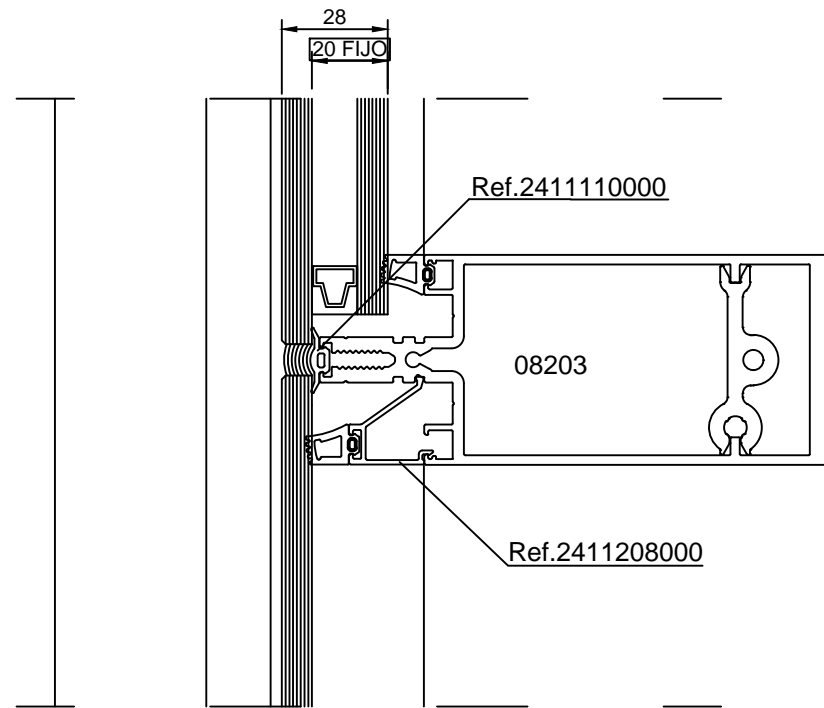
Muro Cortina de TAPETA Vertical Vidrio 28 mm
con Ventana Proyectante.



Escala 1/2

Muro Cortina de TAPETA Vertical Vidrio 26 mm
con Ventana Proyectante y Solución Panel Aislante.

Escala 1/2

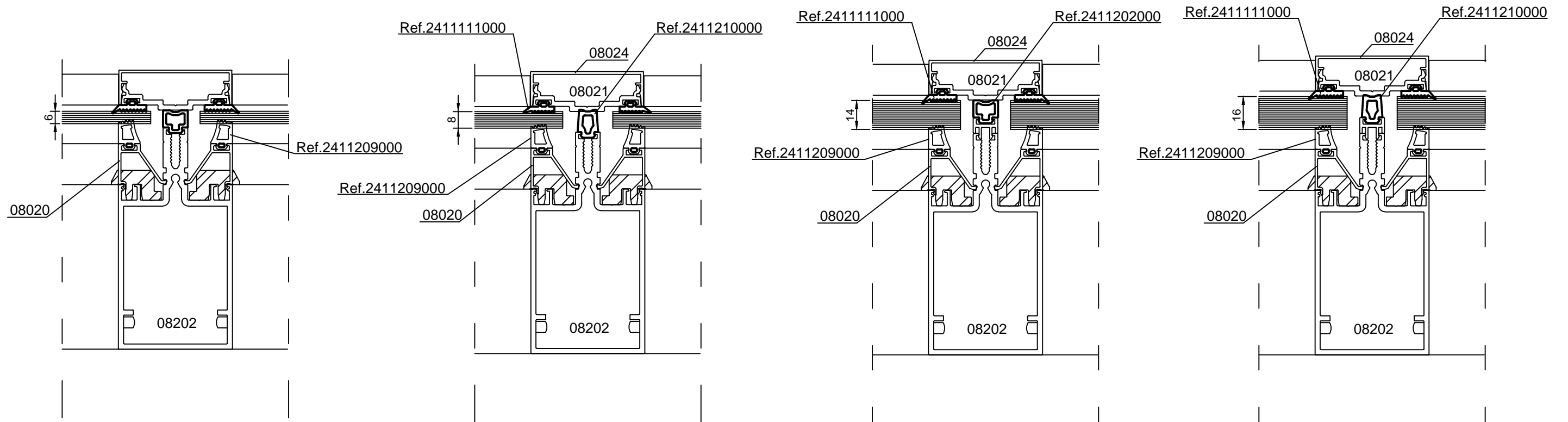
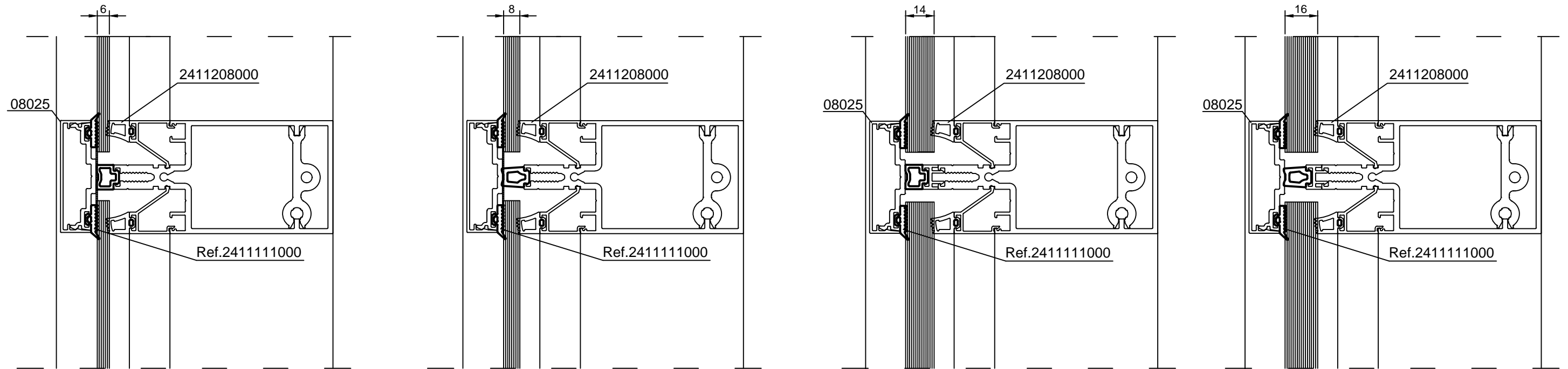


Escala 1/2

Escala 1/2

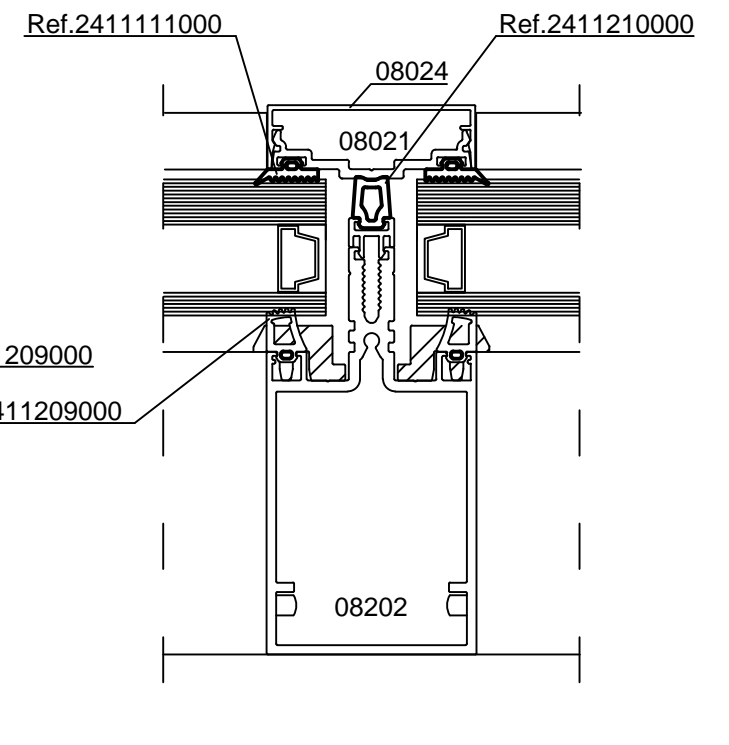
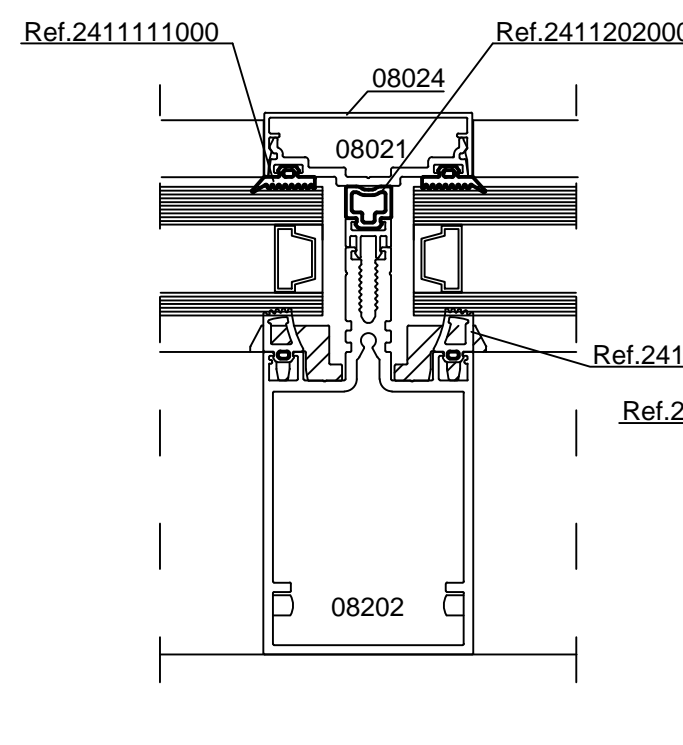
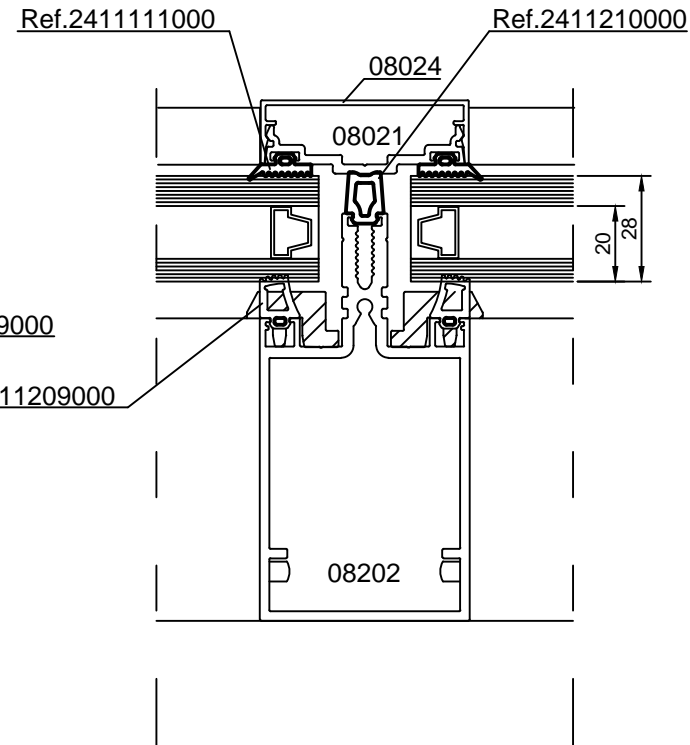
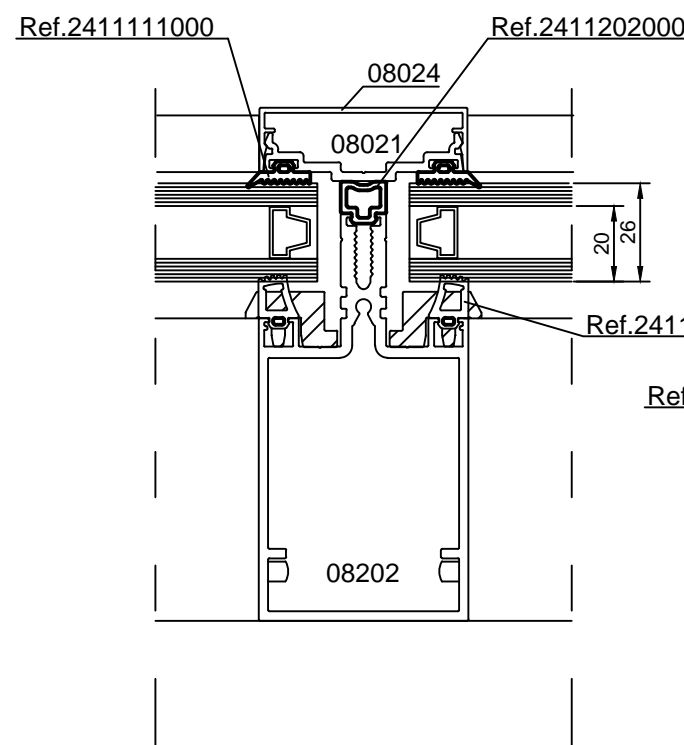
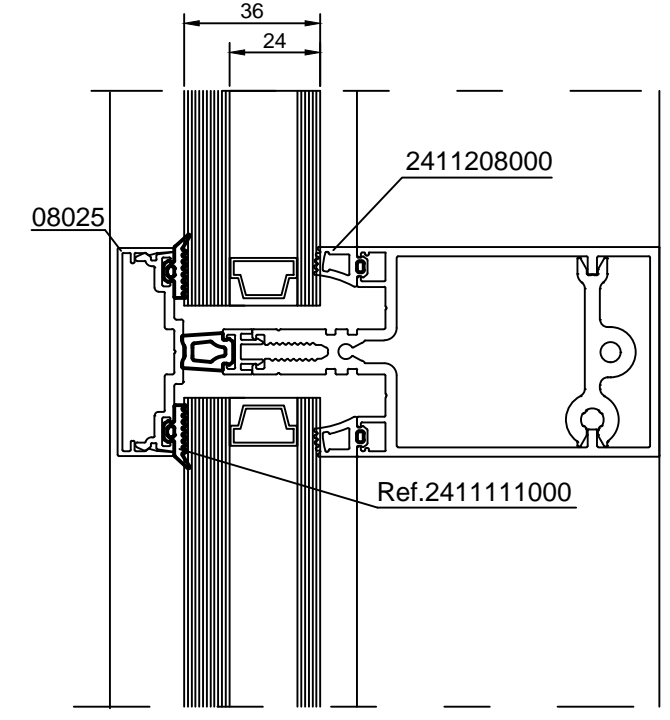
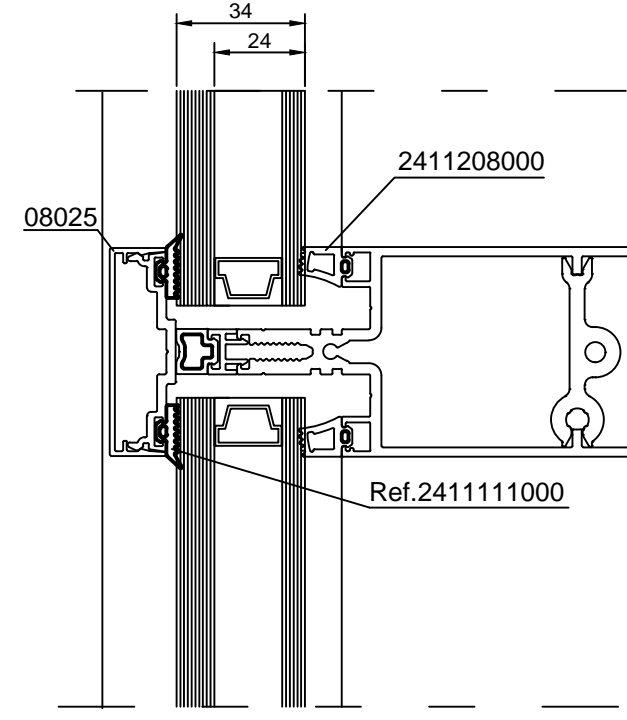
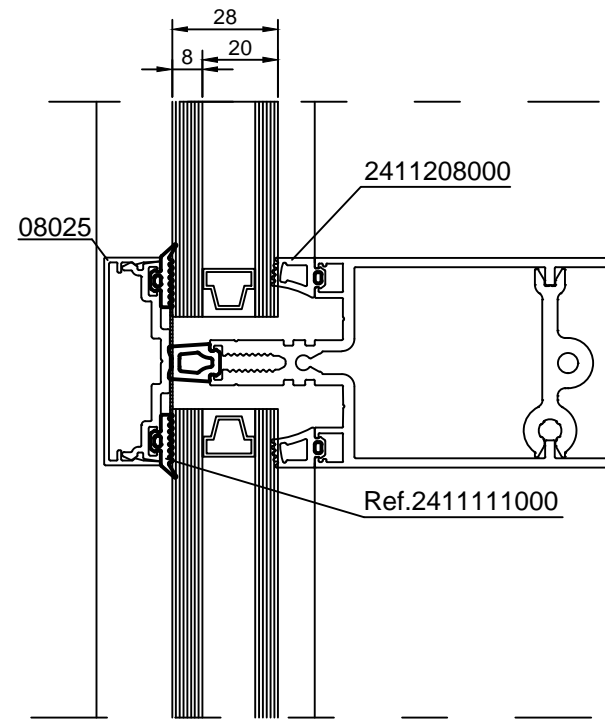
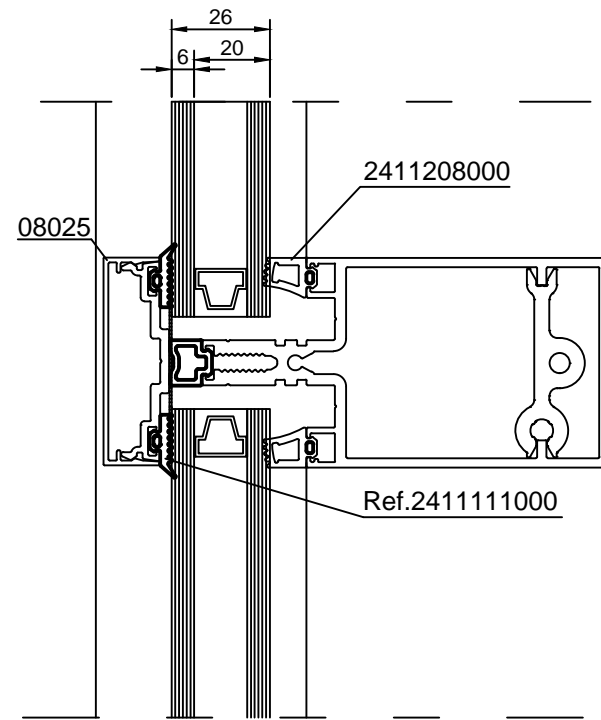
Muro Cortina de TAPETA Vertical Vidrio 28 mm
con Ventana Proyectante y Solución Panel Aislante.

M. C. Tapetas



Escala 1/2

Acrilamiento Fijo para M. C. con Tapetas



Escala 1/2

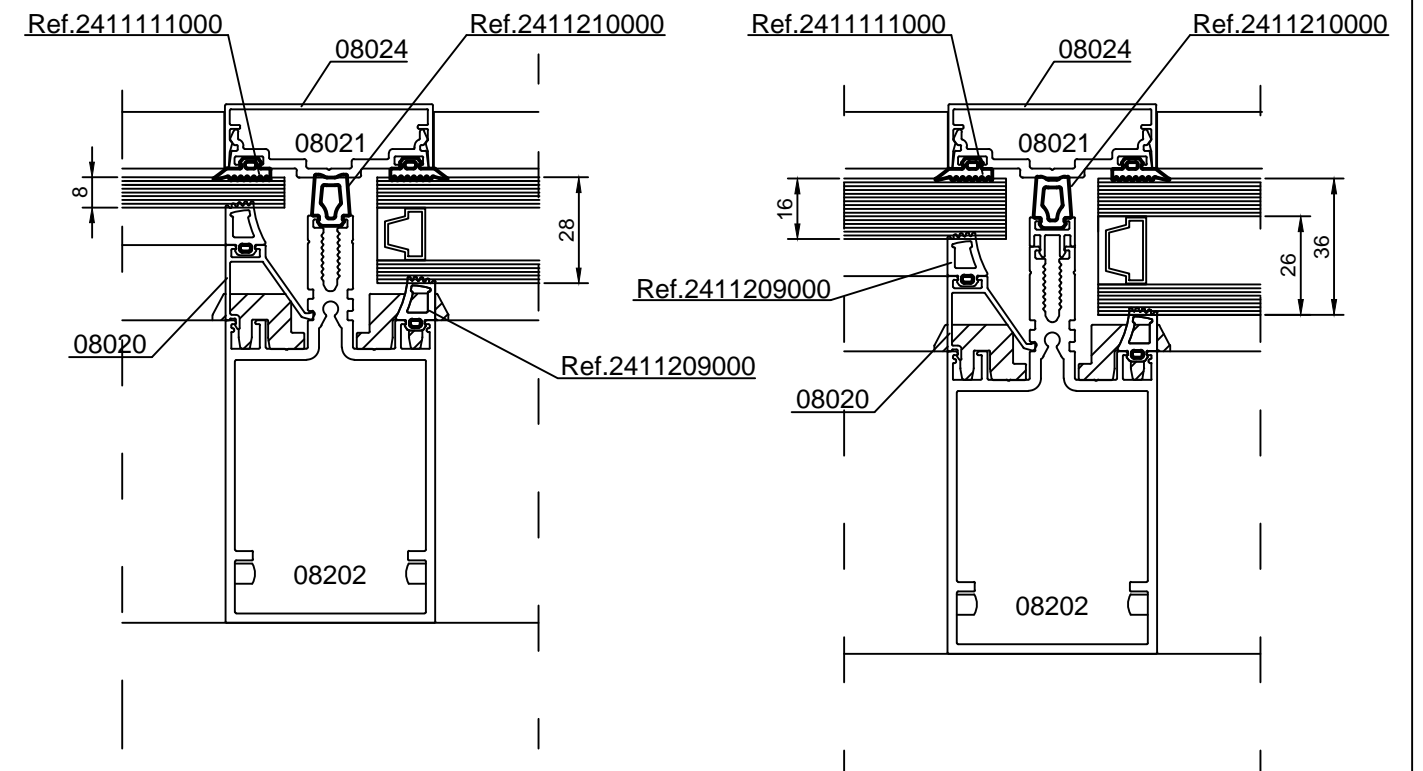
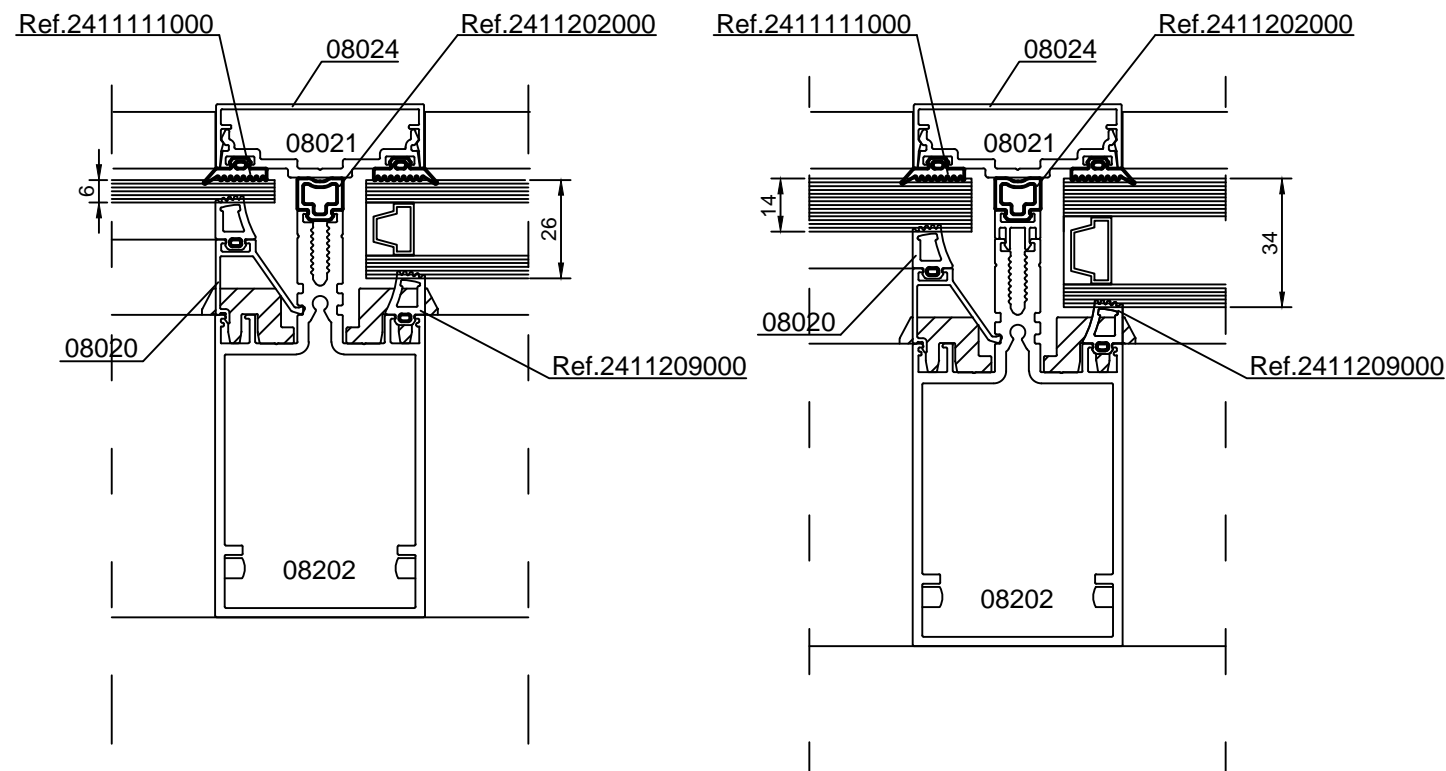
Acrilamiento Fijo para M. C. con Tapetas

6 mm - 26 mm

14 mm - 34 mm

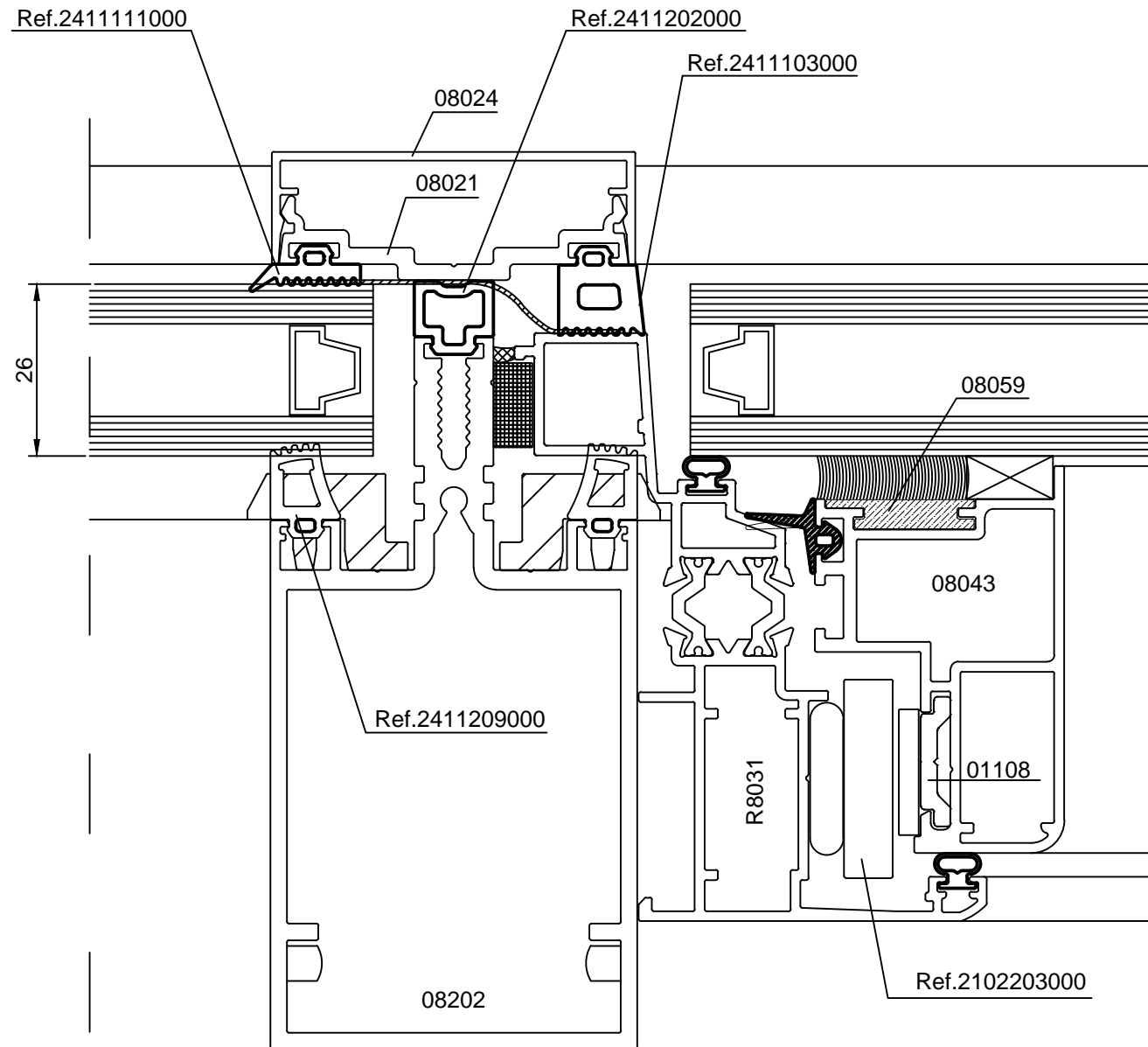
8 mm - 28 mm

16 mm - 36 mm

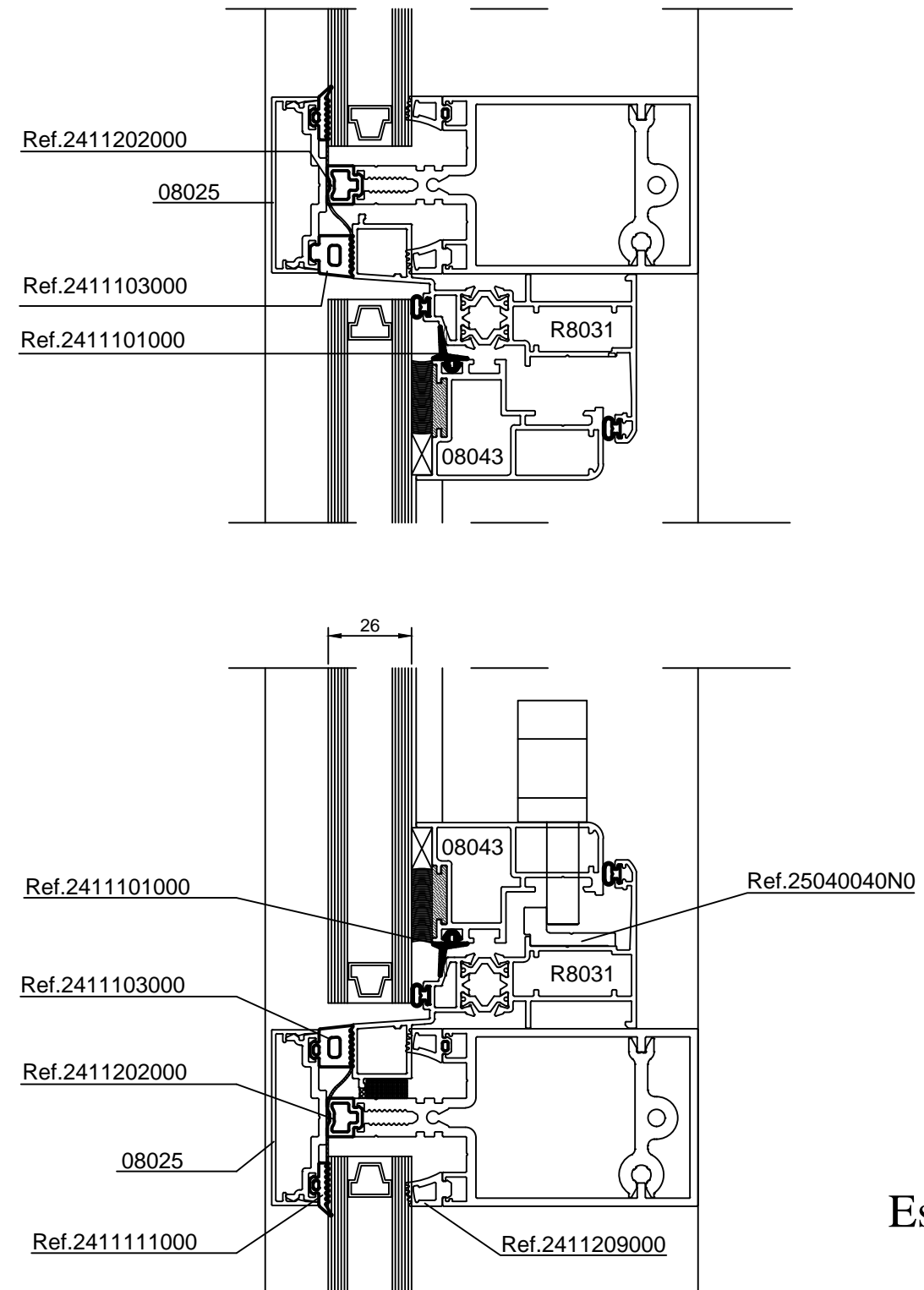


Escala 1/2

Opciones Acristalamiento Fijo para M. C. con Tapetas

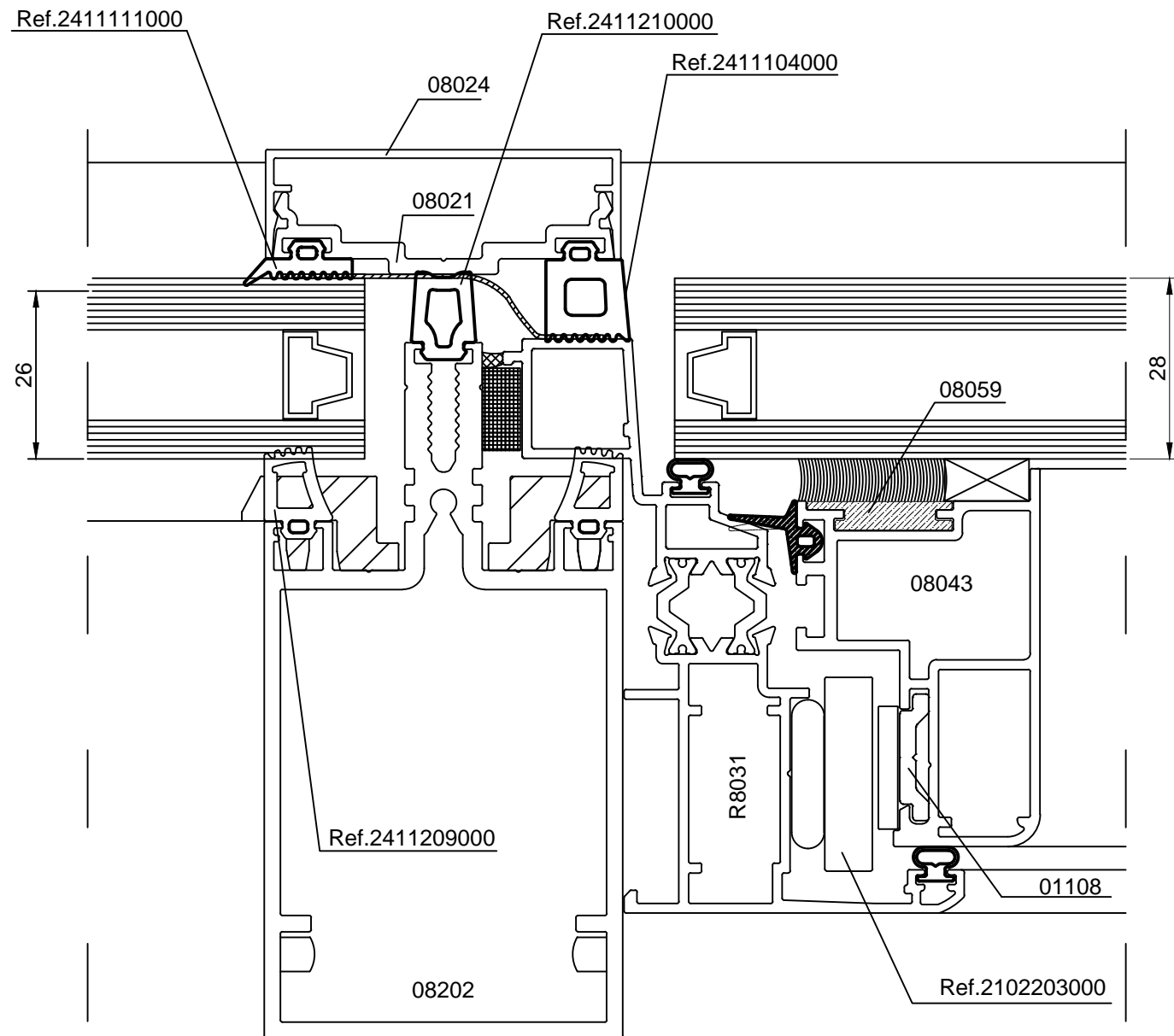


Escala 1/1

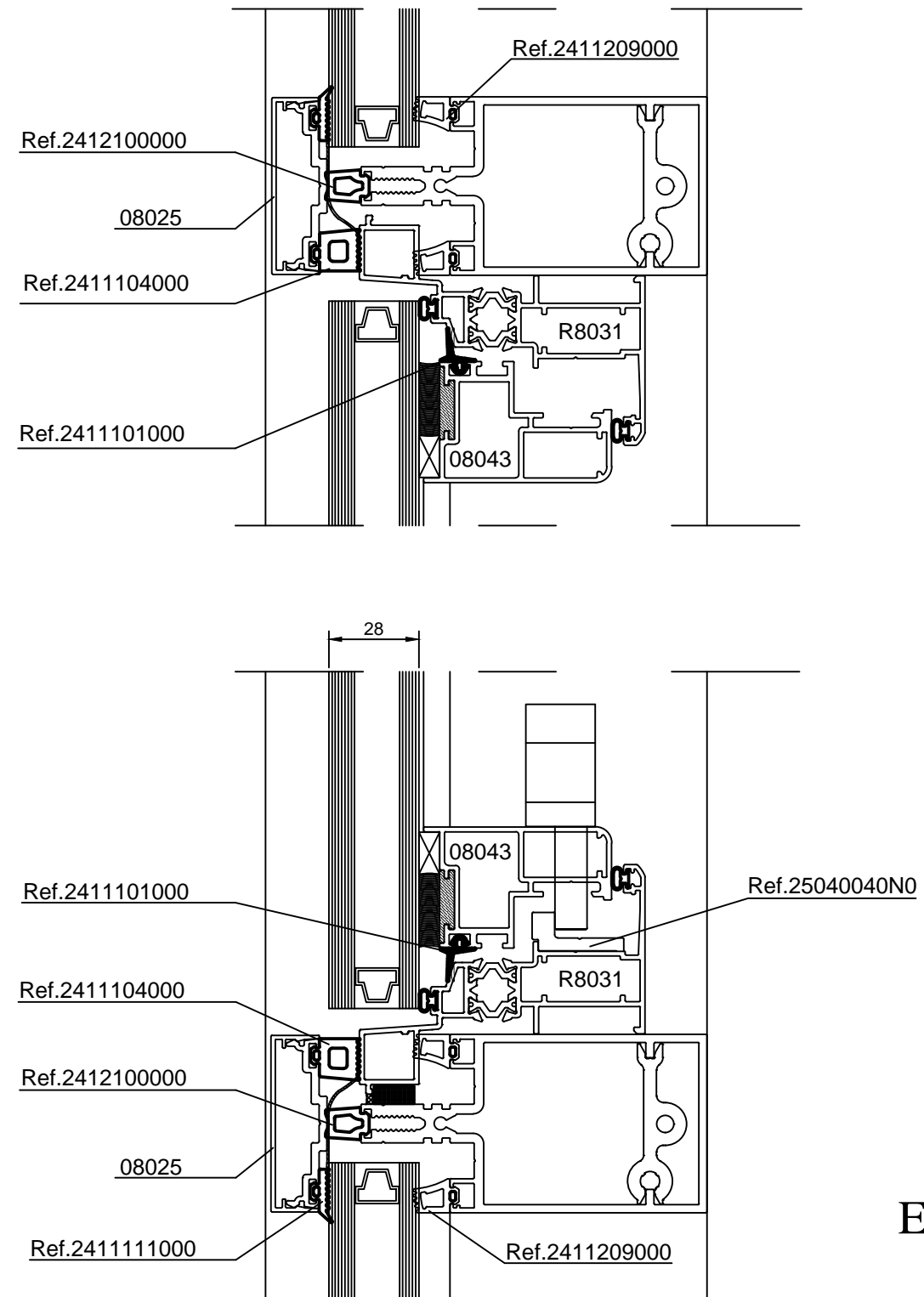


Escala 1/2

Muro Cortina Tapeta con Vidrio de 26 mm.

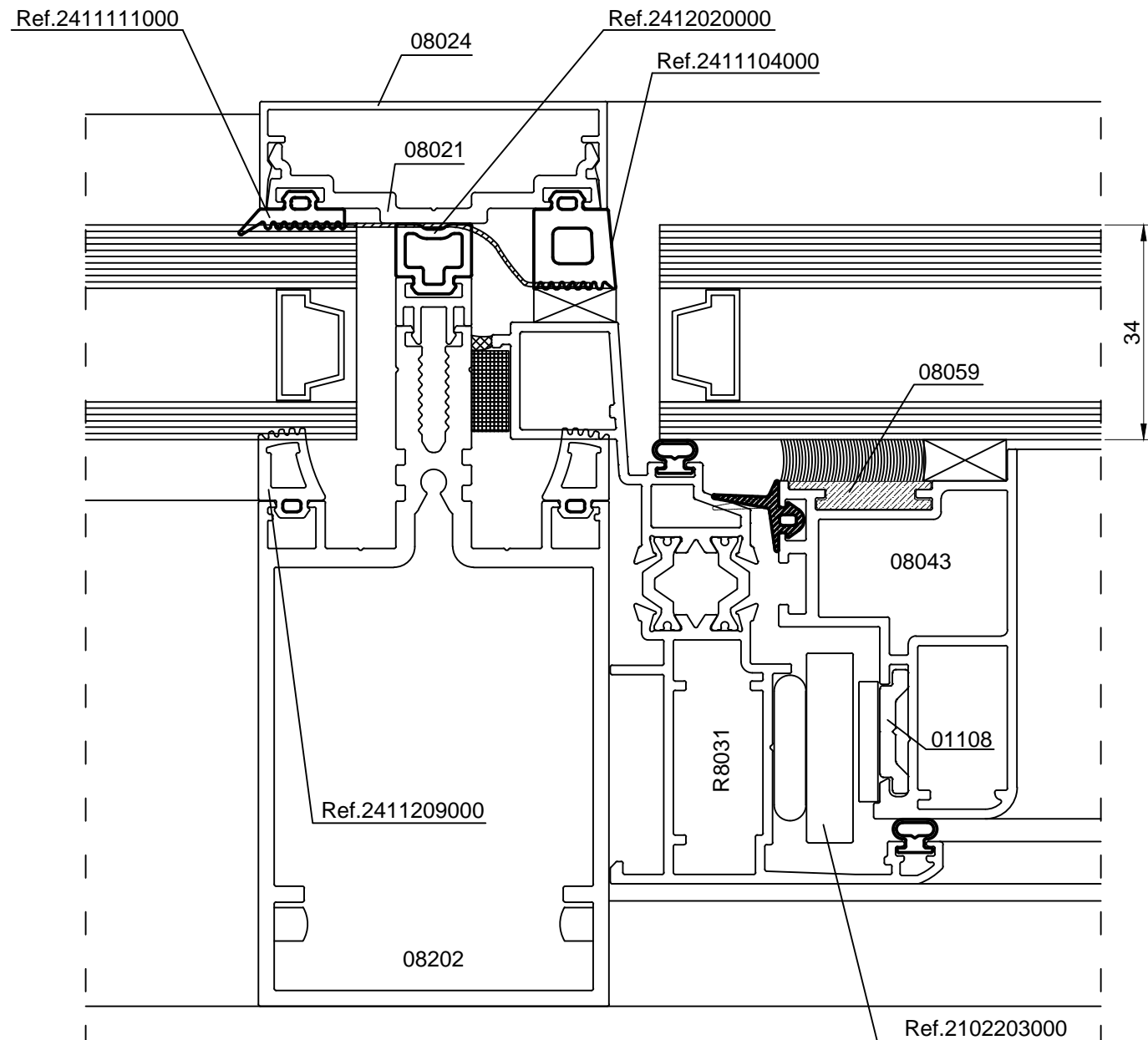


Escala 1/1

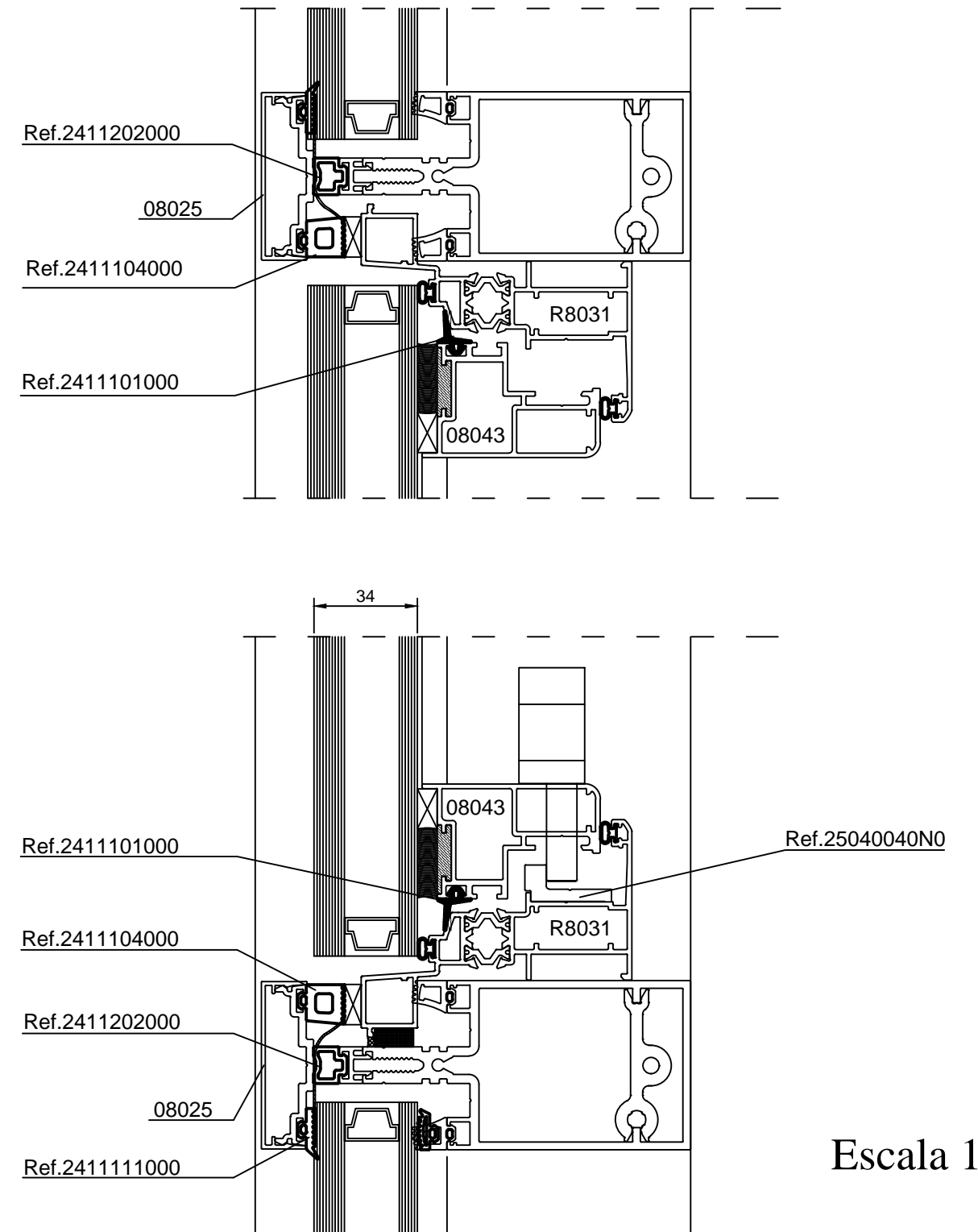


Escala 1/2

Muro Cortina Tapeta con Vidrio de 28 mm.

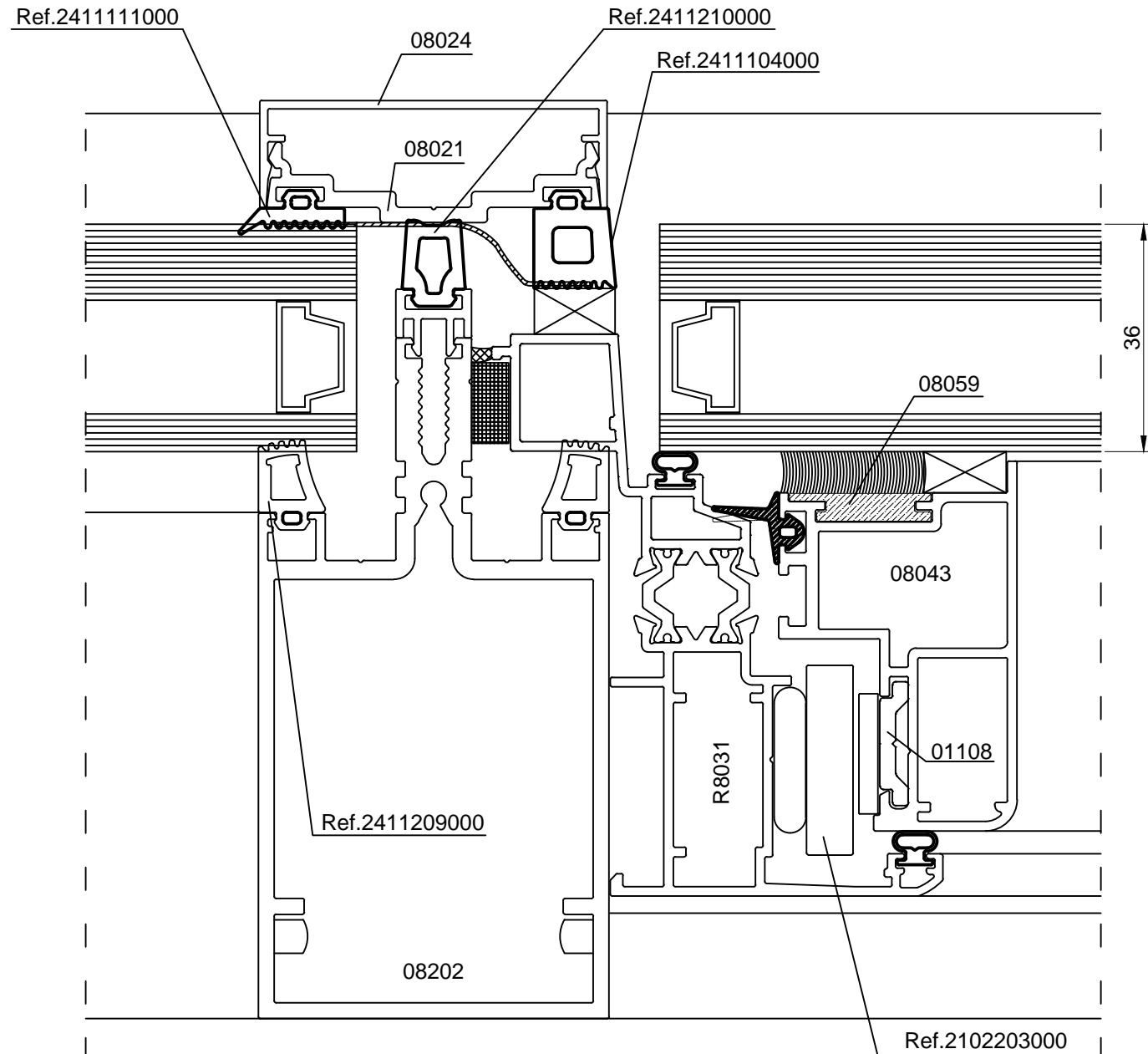


Escala 1/1

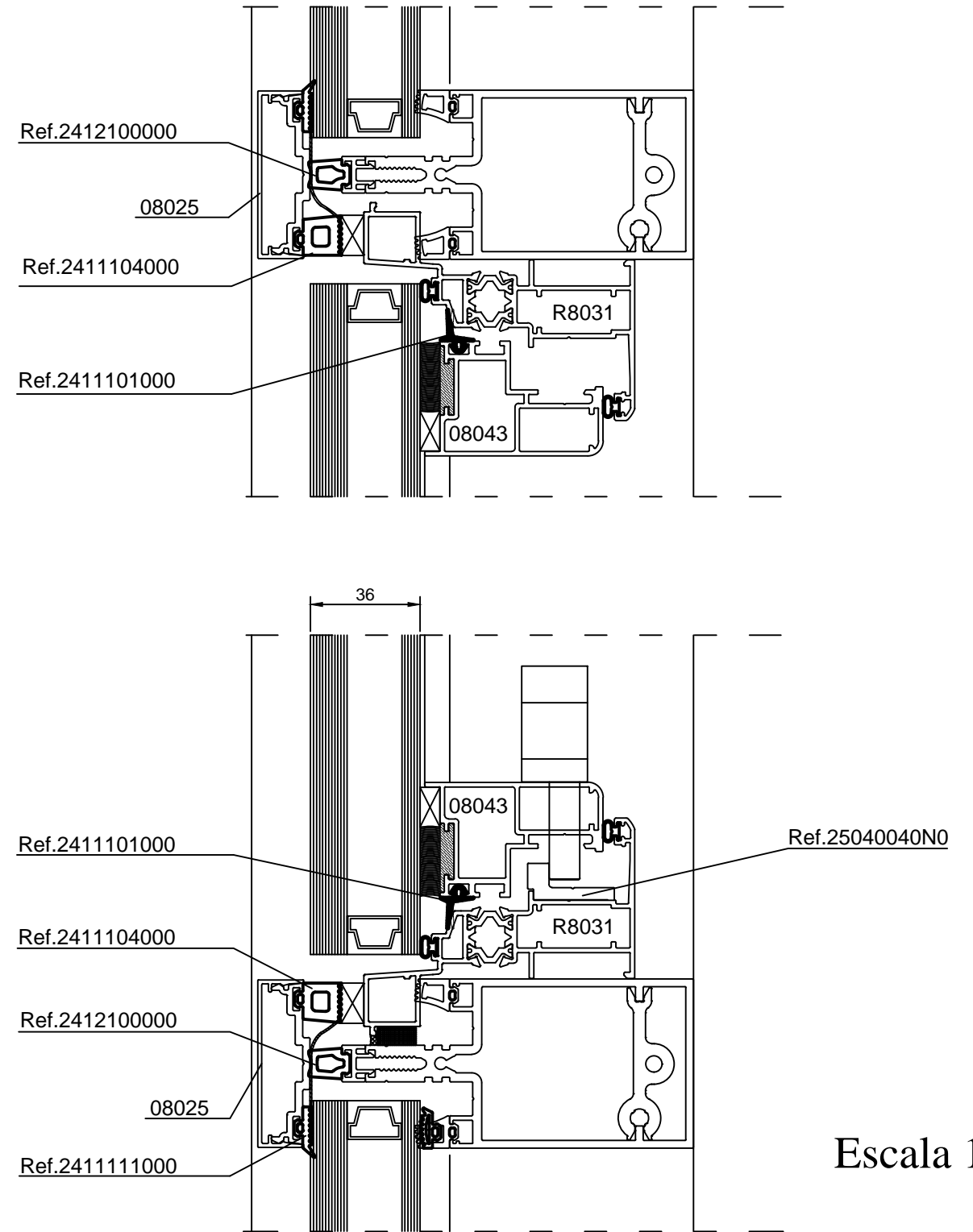


Escala 1/2

Muro Cortina Tapeta con Vidrio de 34 mm.

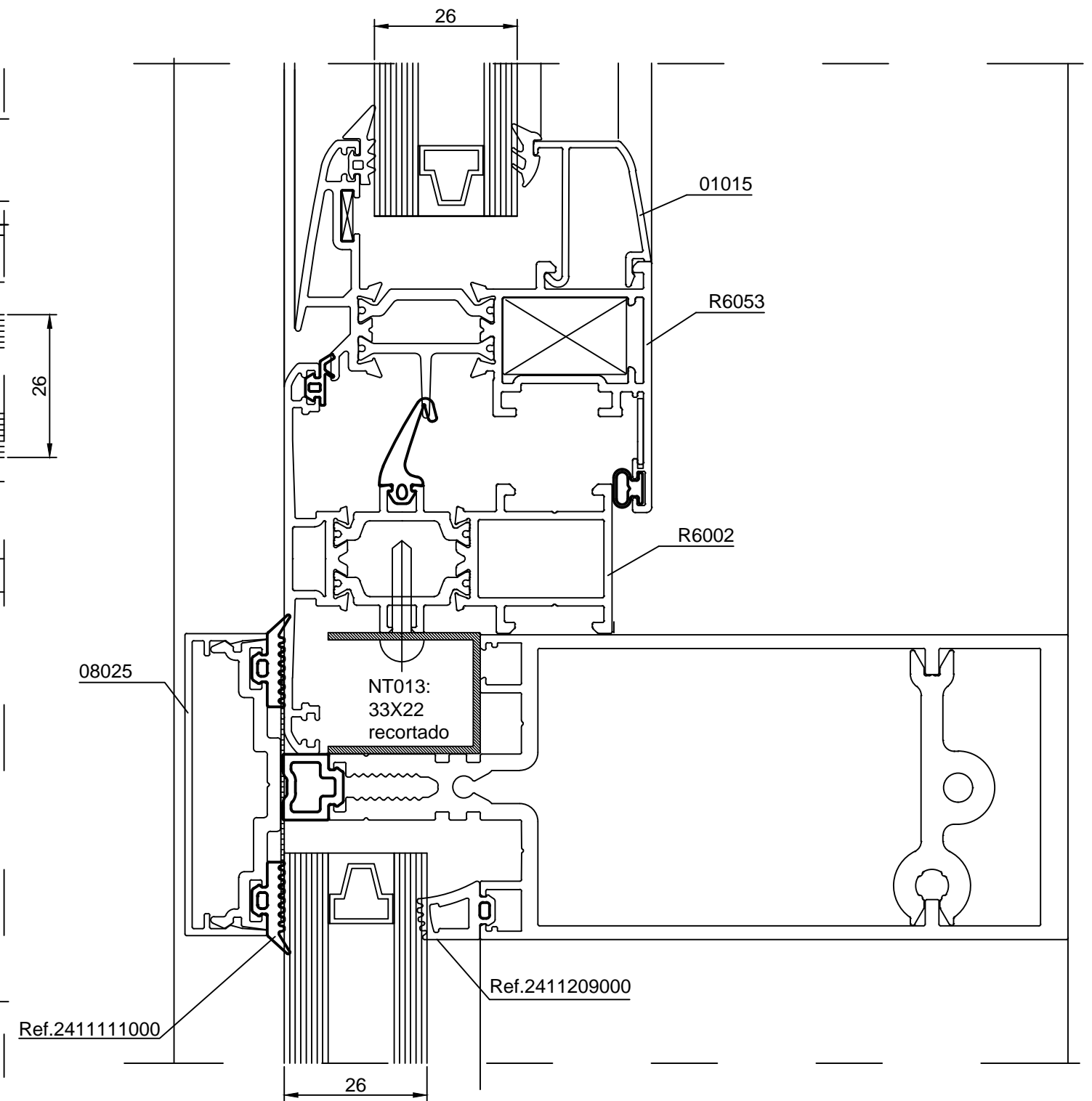
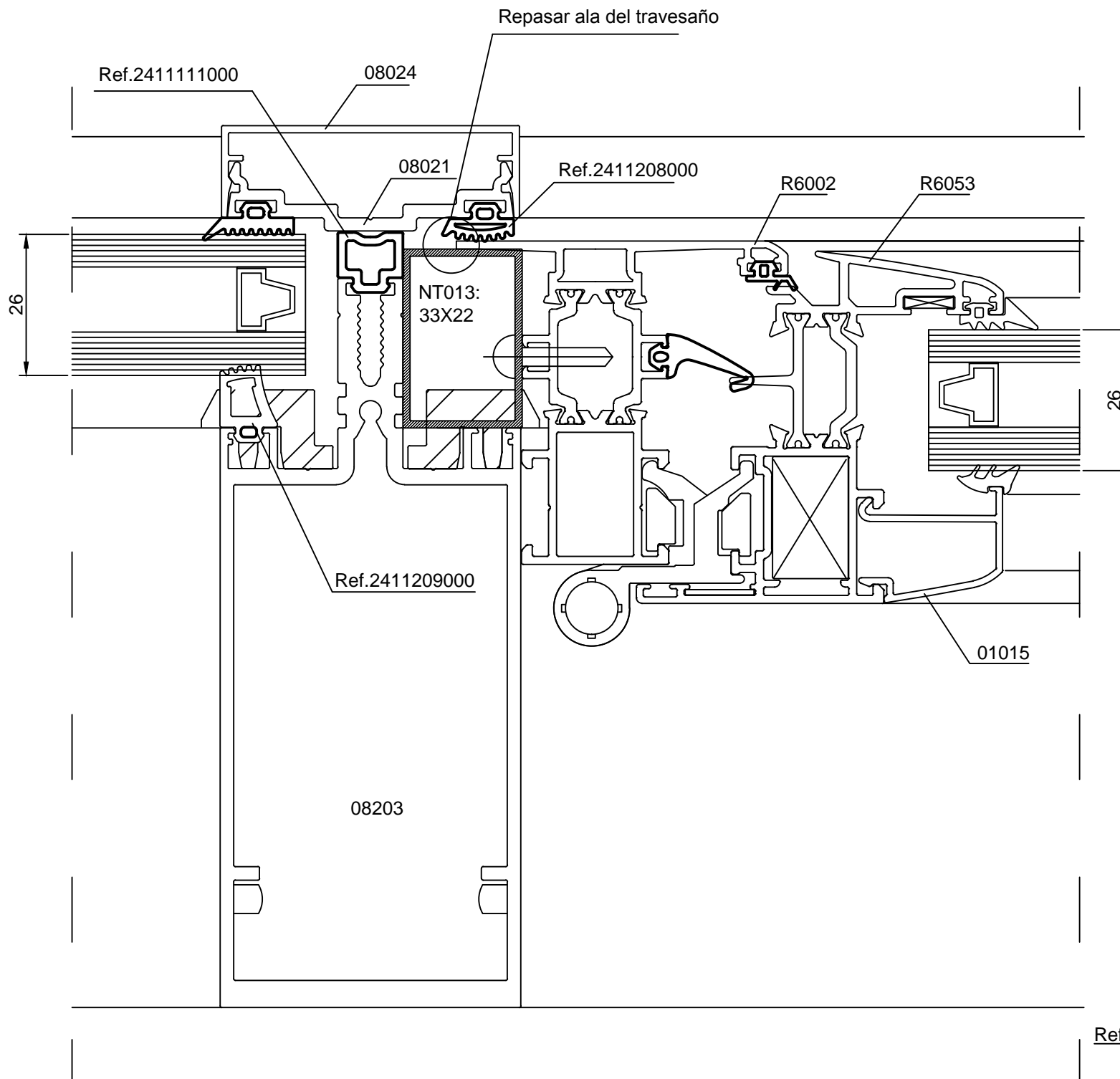


Escala 1/1



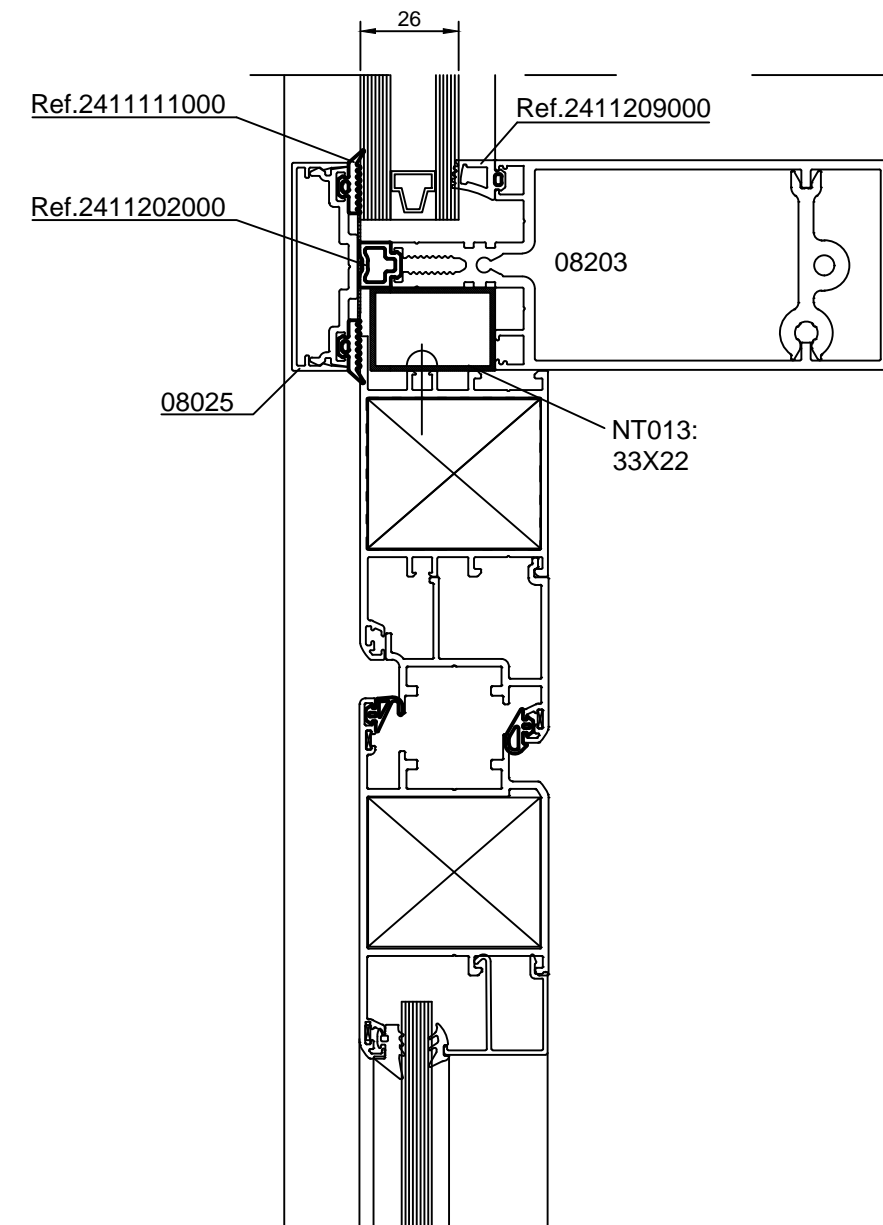
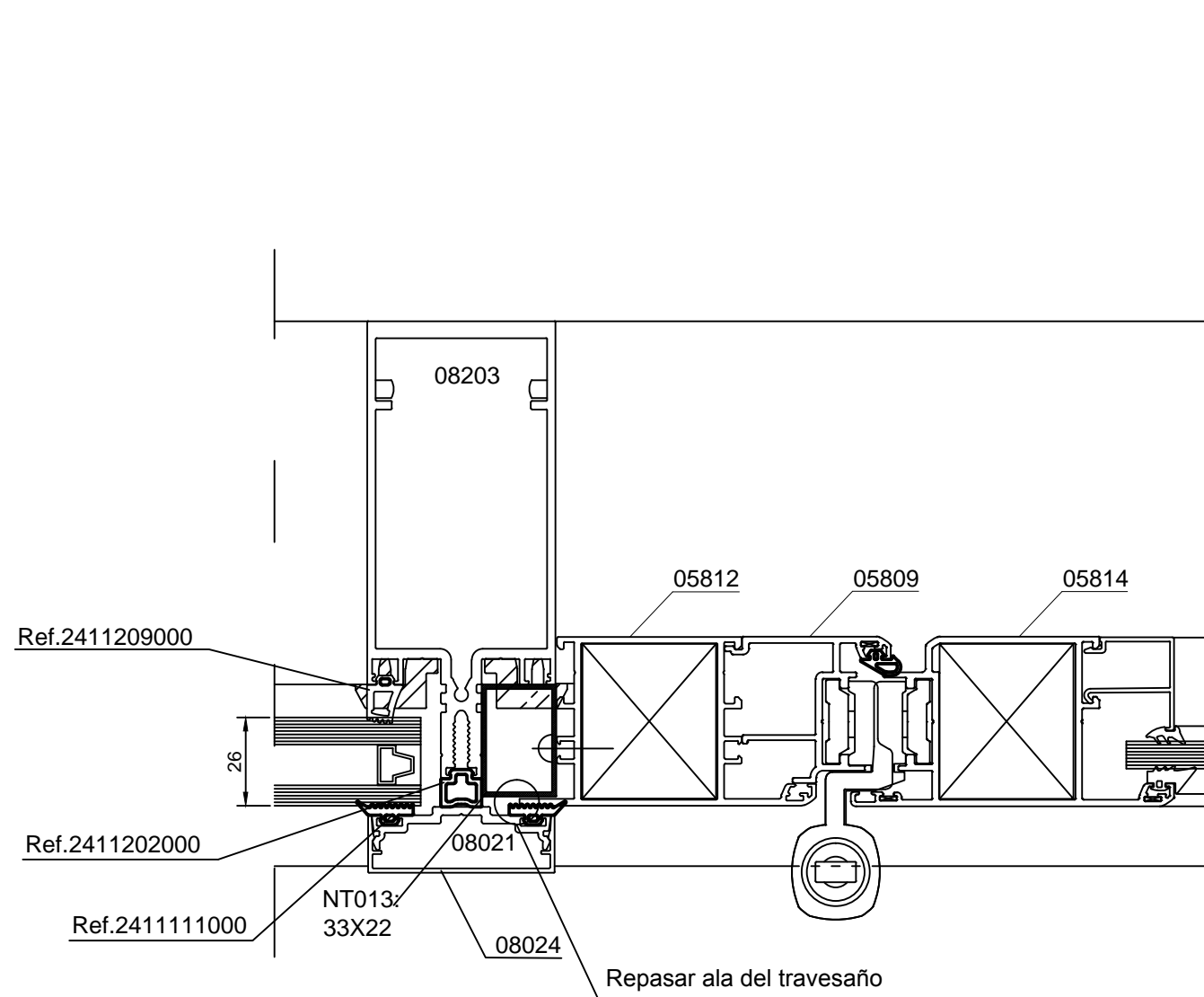
Escala 1/2

Muro Cortina Tapeta con Vidrio de 36 mm.



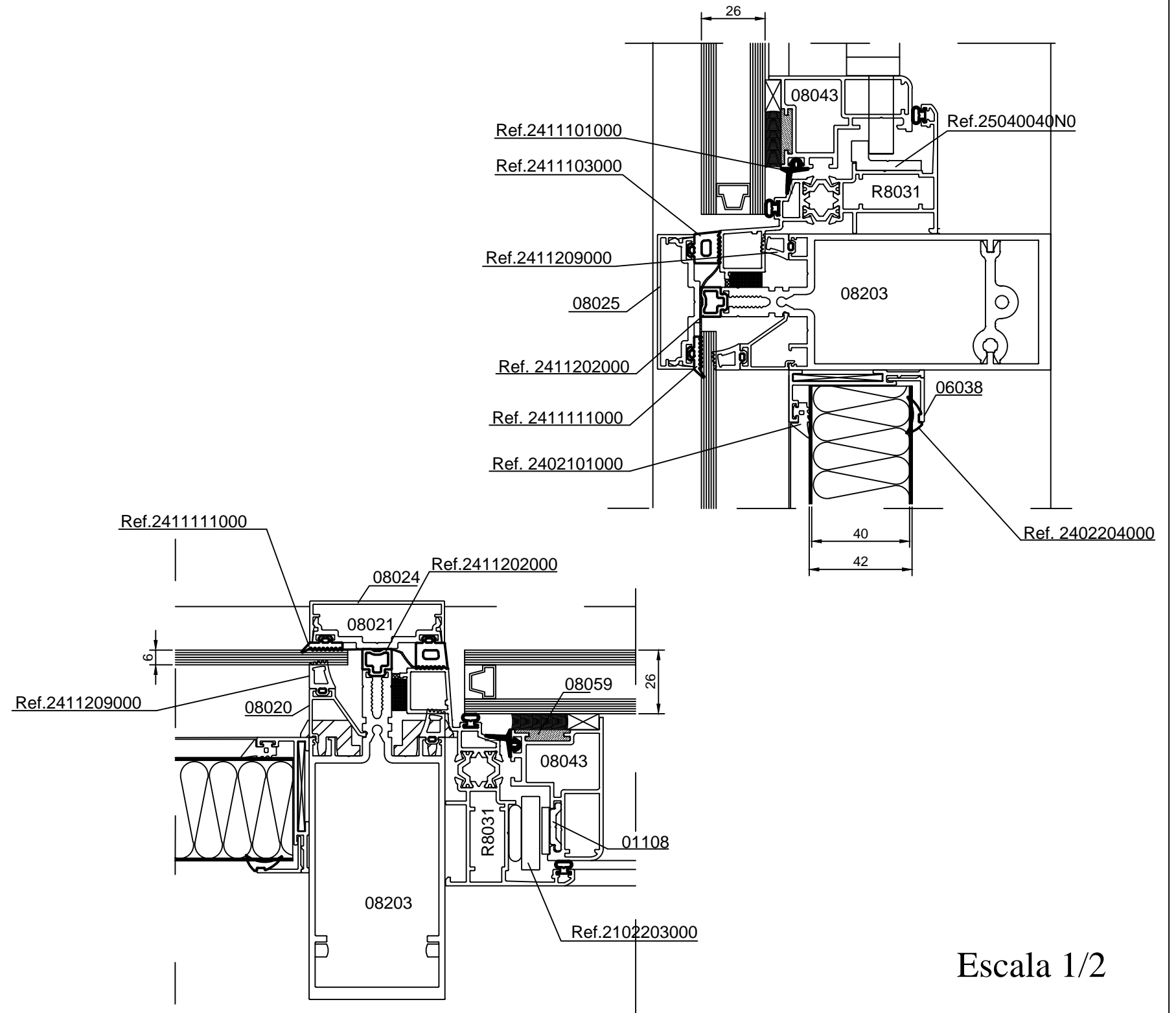
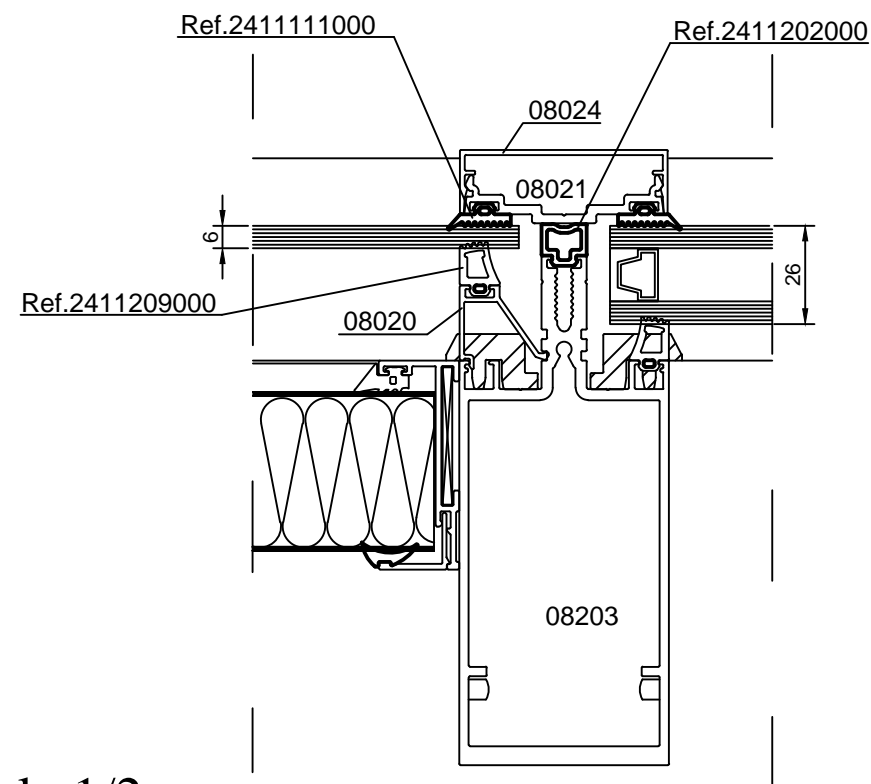
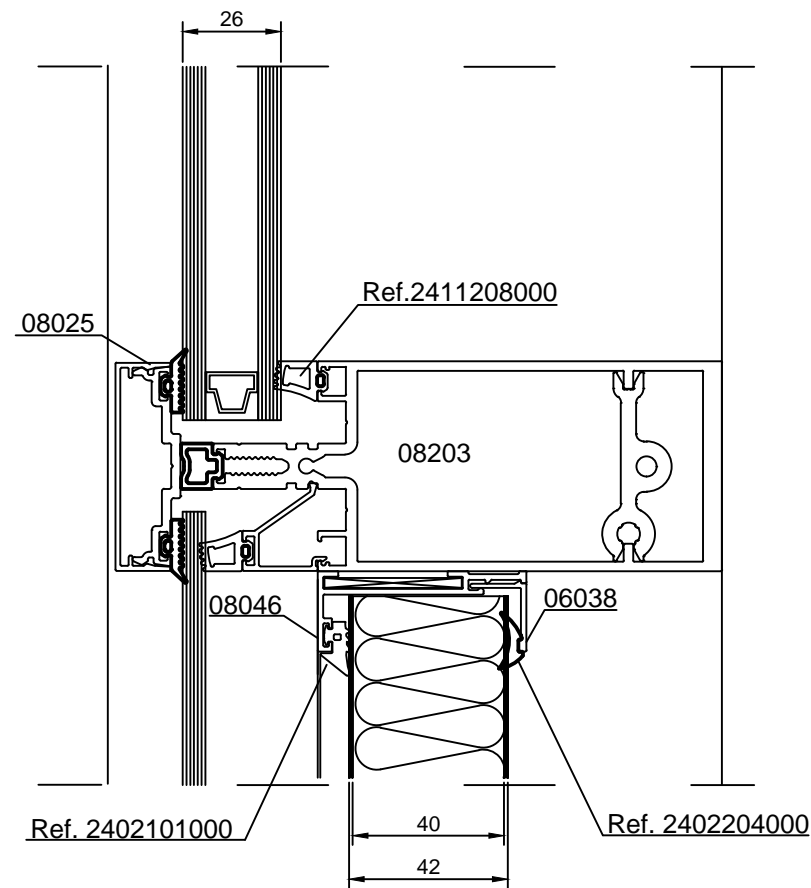
Escala 1/1

M. C. Solución ventana oscilobatiente Alas 50



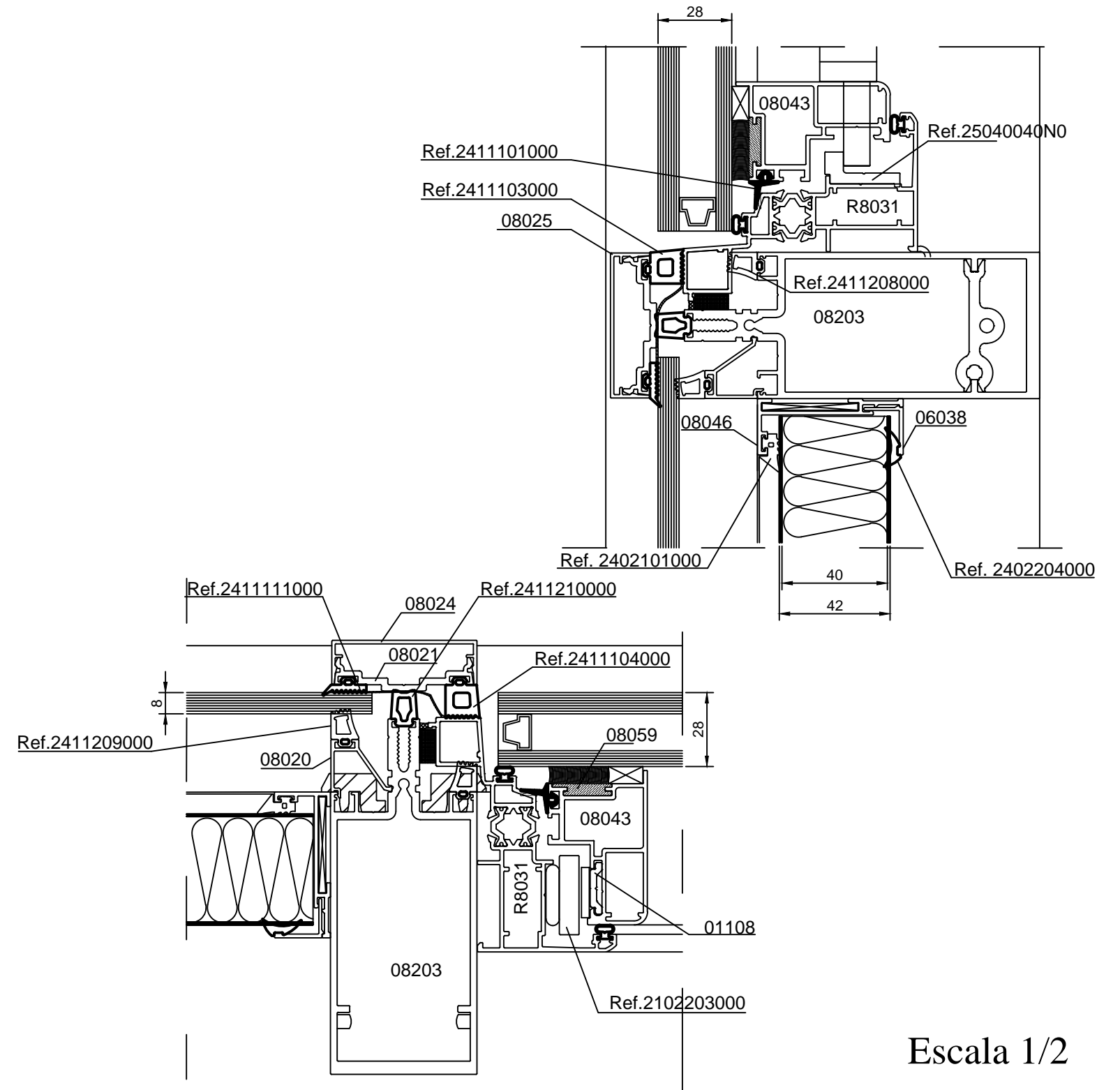
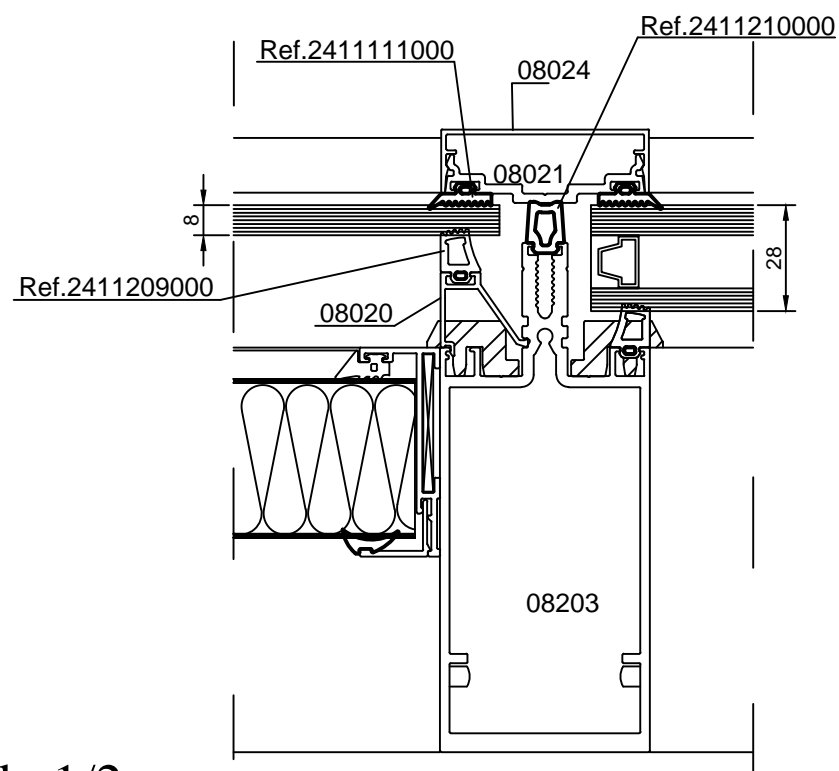
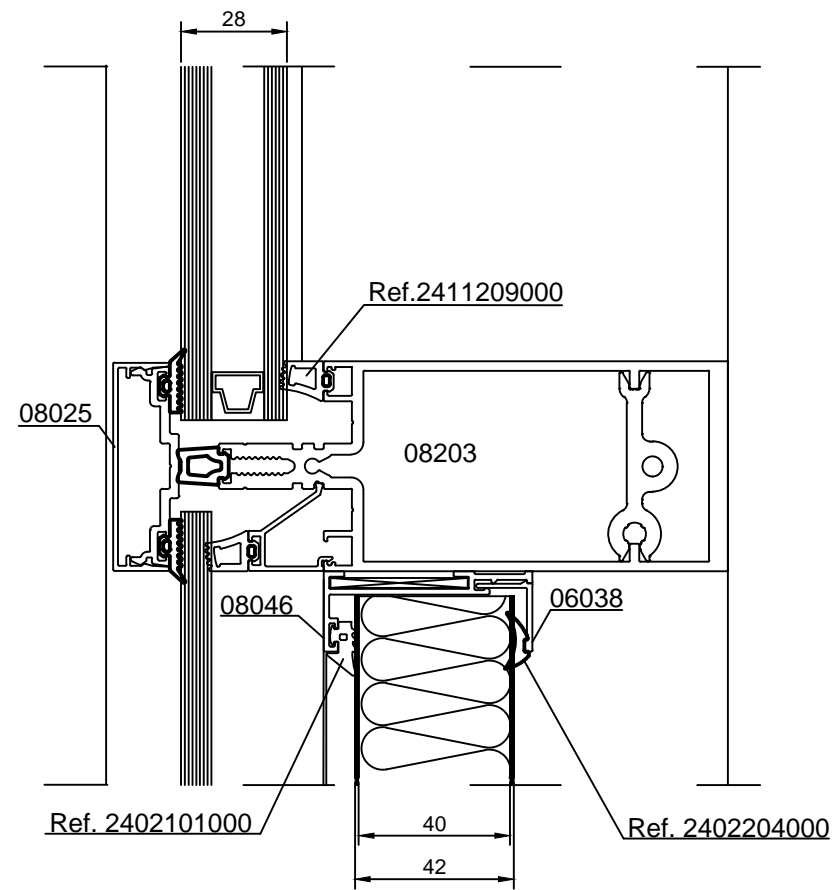
Escala 1/2

M. C. Solución colocación Puerta Alas 58



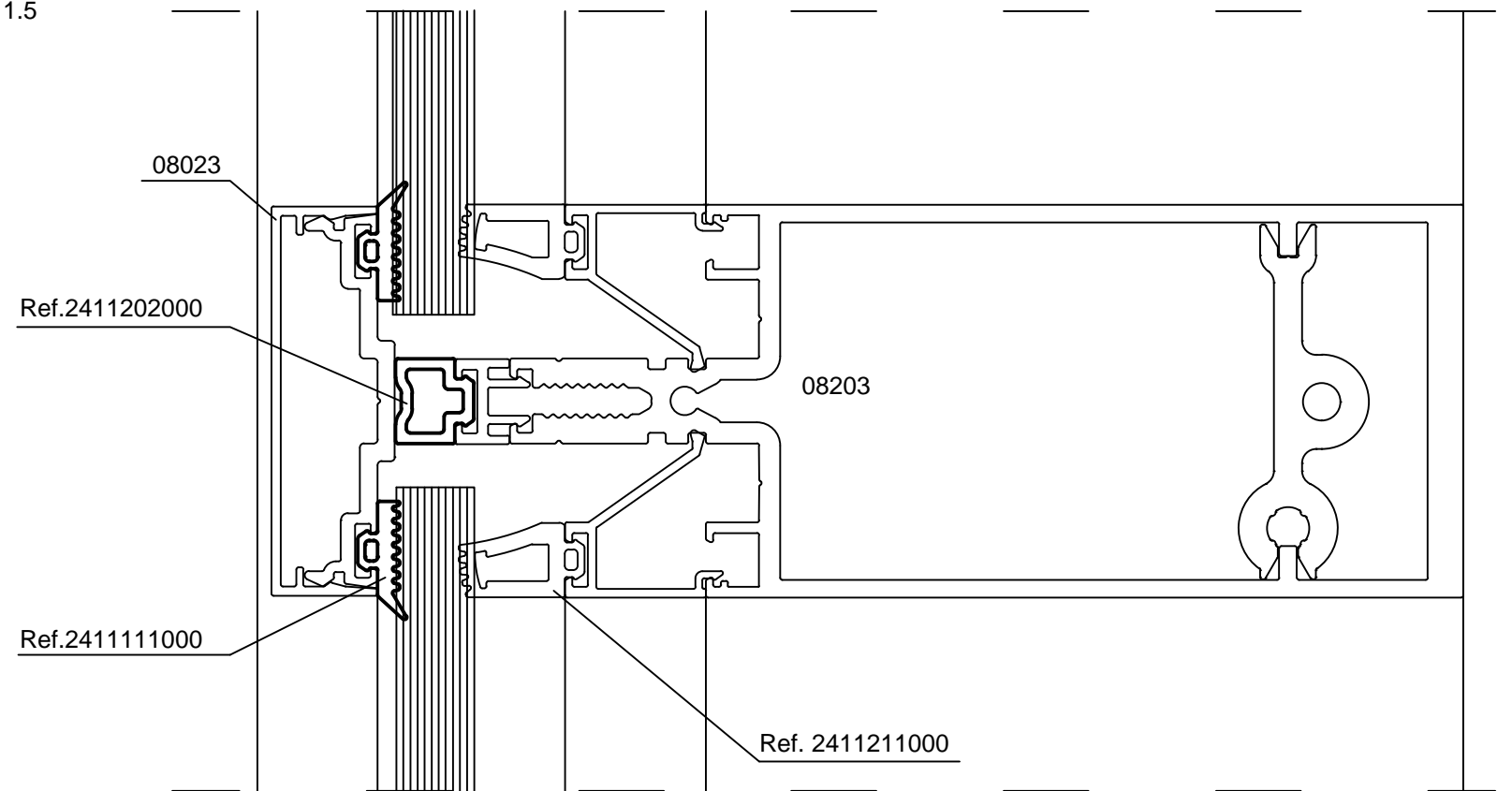
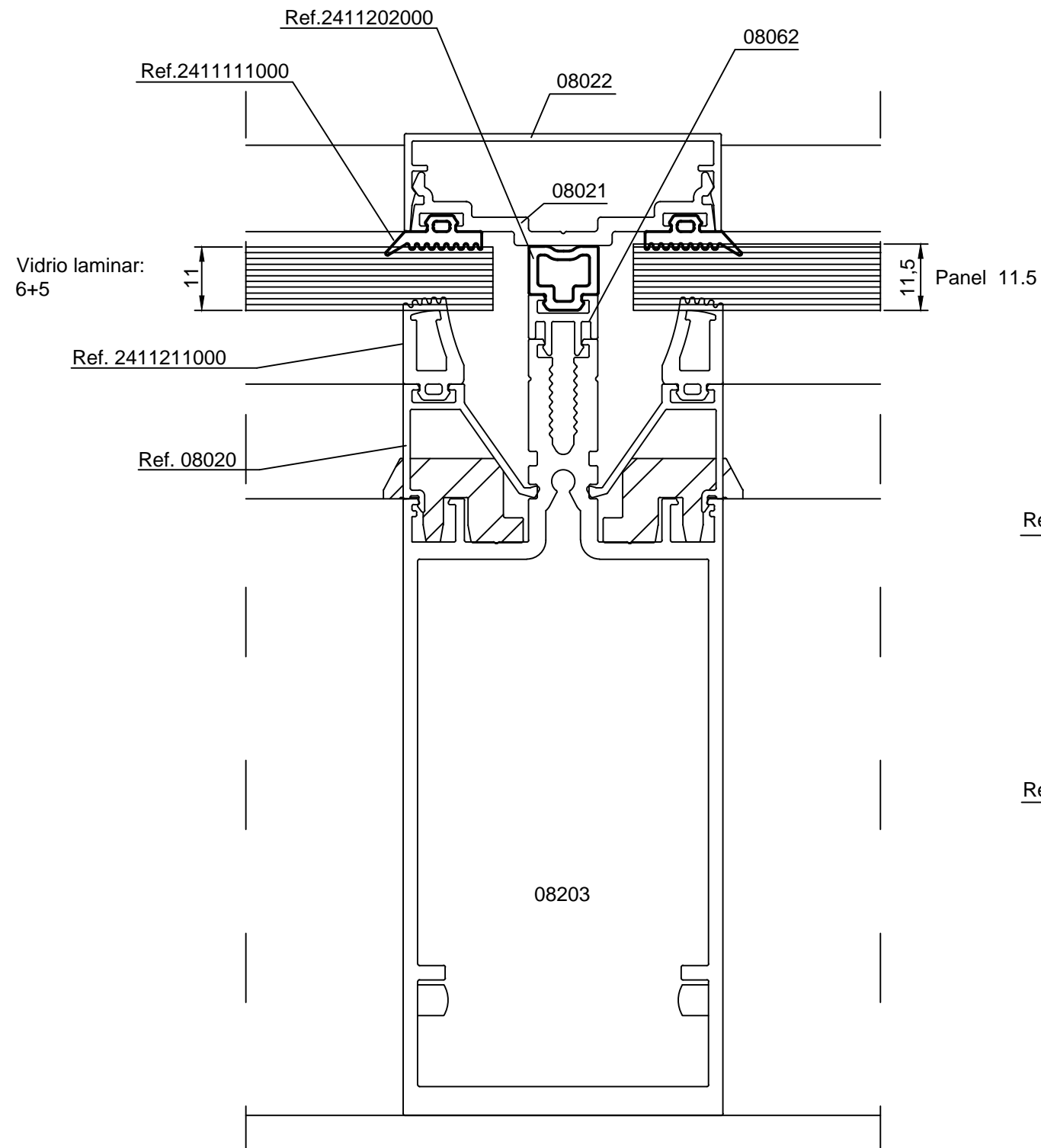
Escala 1/2

Muro Cortina de TAPETA con Vidrio 26 mm
Ventana Proyectante y Solución Panel Aislante.



Escala 1/2

Muro Cortina de TAPETA con Vidrio 28 mm
Ventana Proyectante y Solución Panel Aislante.

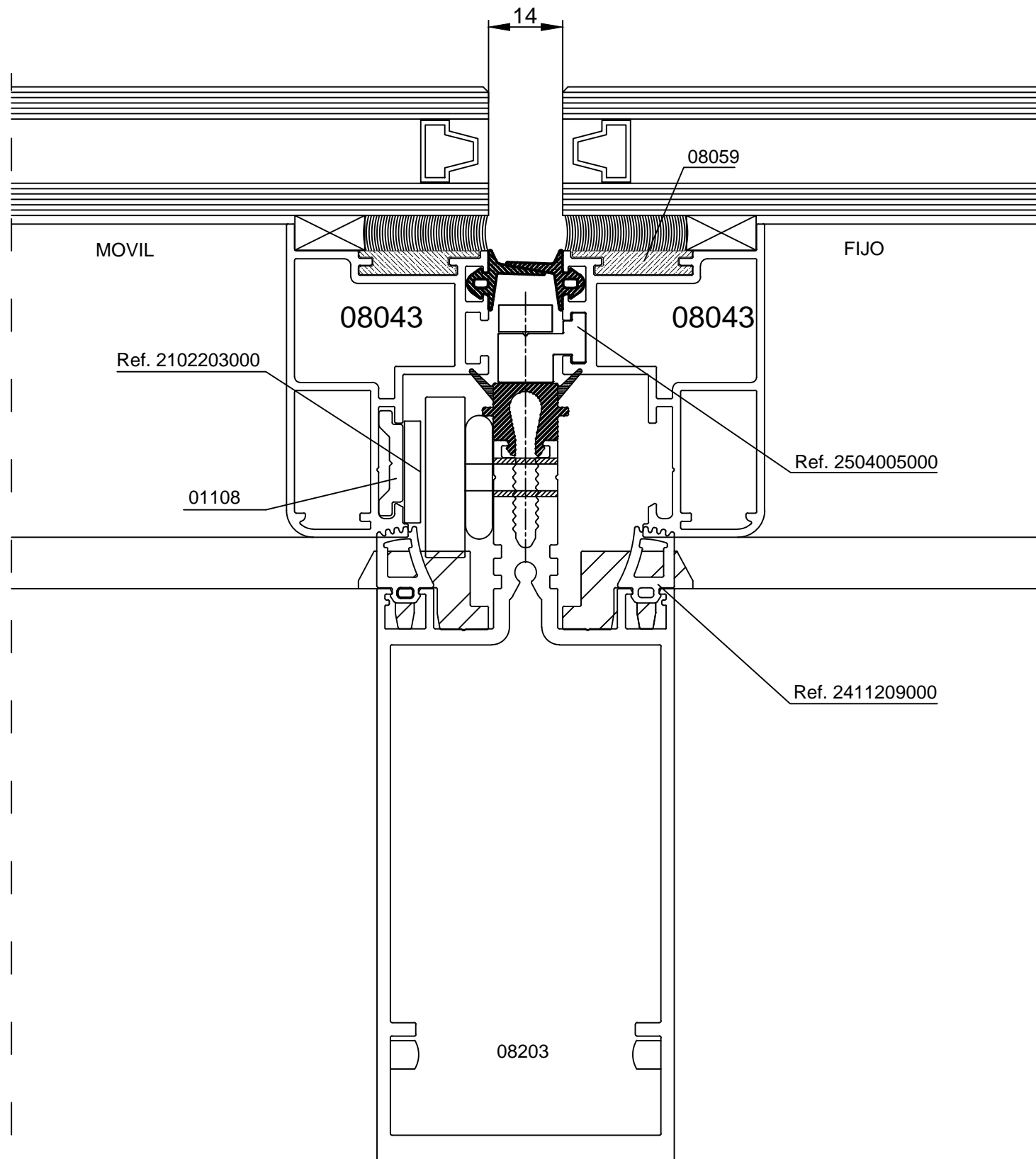


Escala 1/1

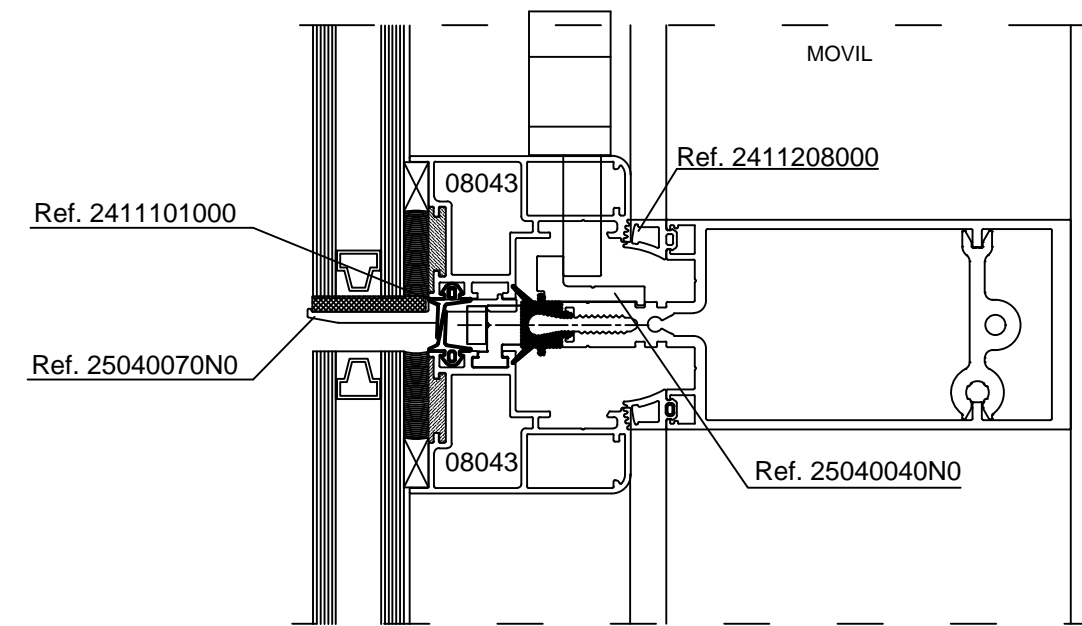
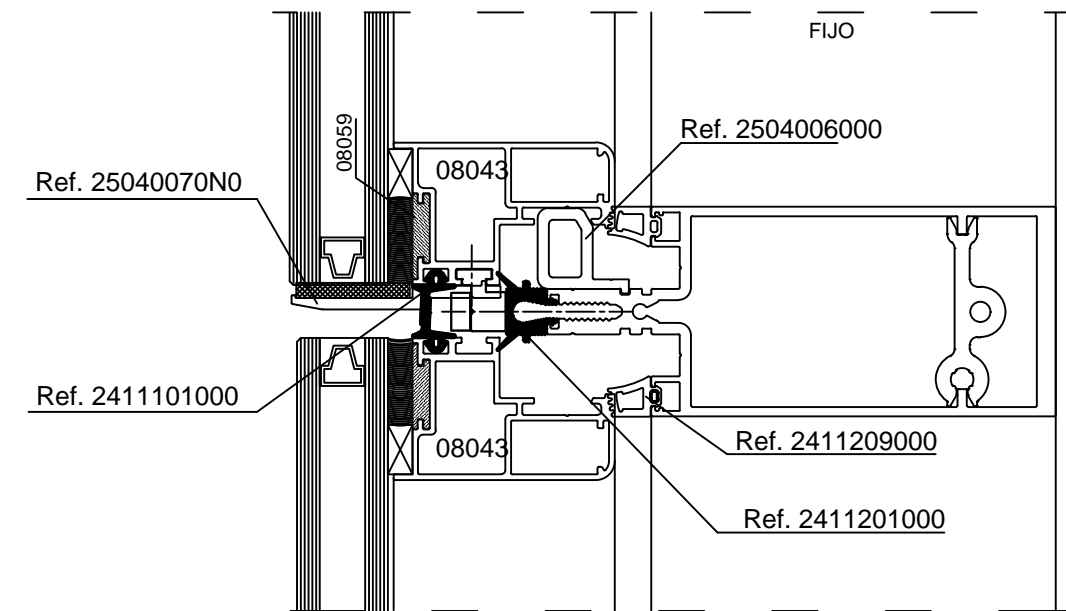
Escala 1/1

Muro Cortina de TAPETA con Vidrio 11 mm
y panel de 11,5 mm.

M. C. Estructural

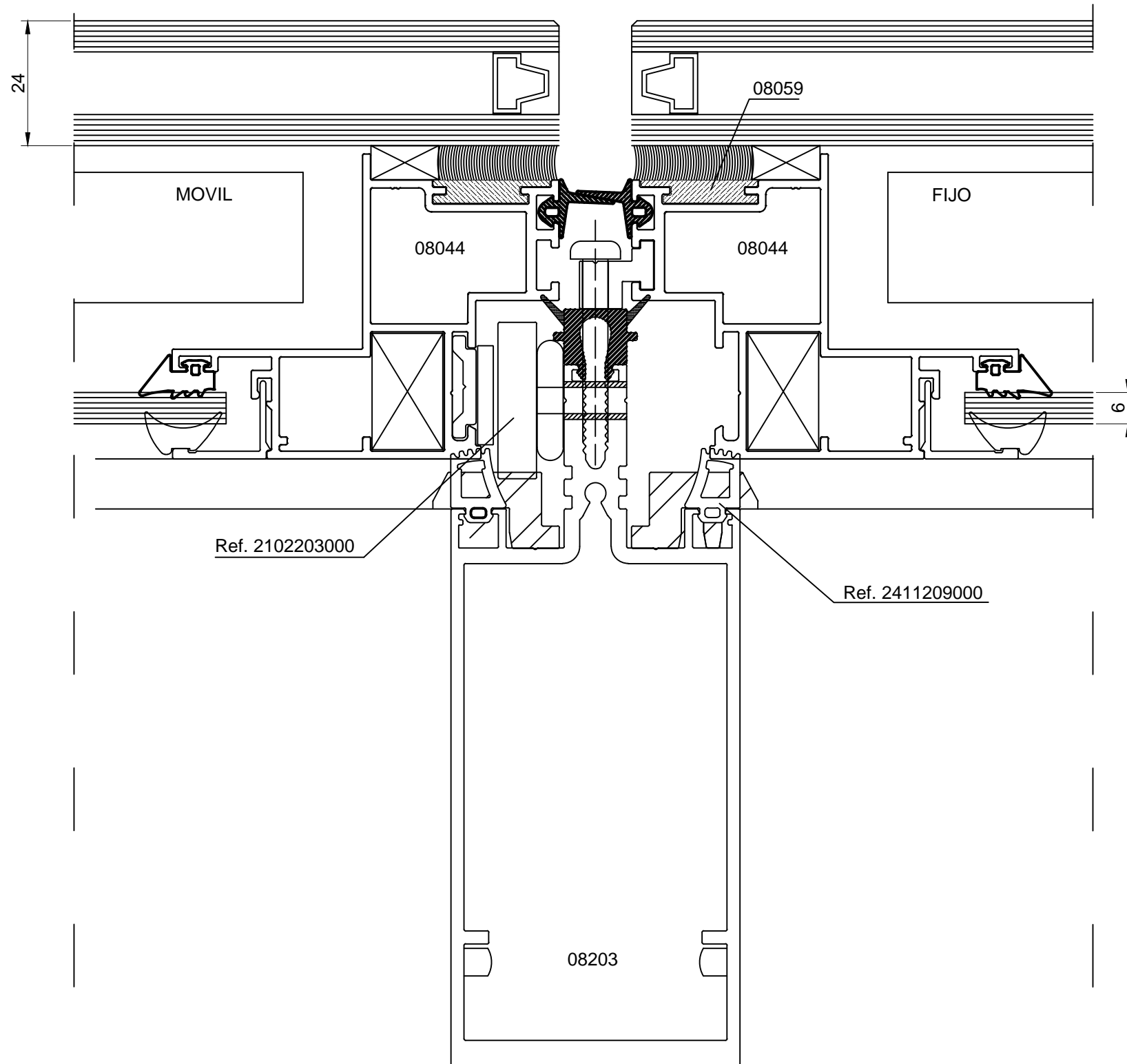


Escala 1/1



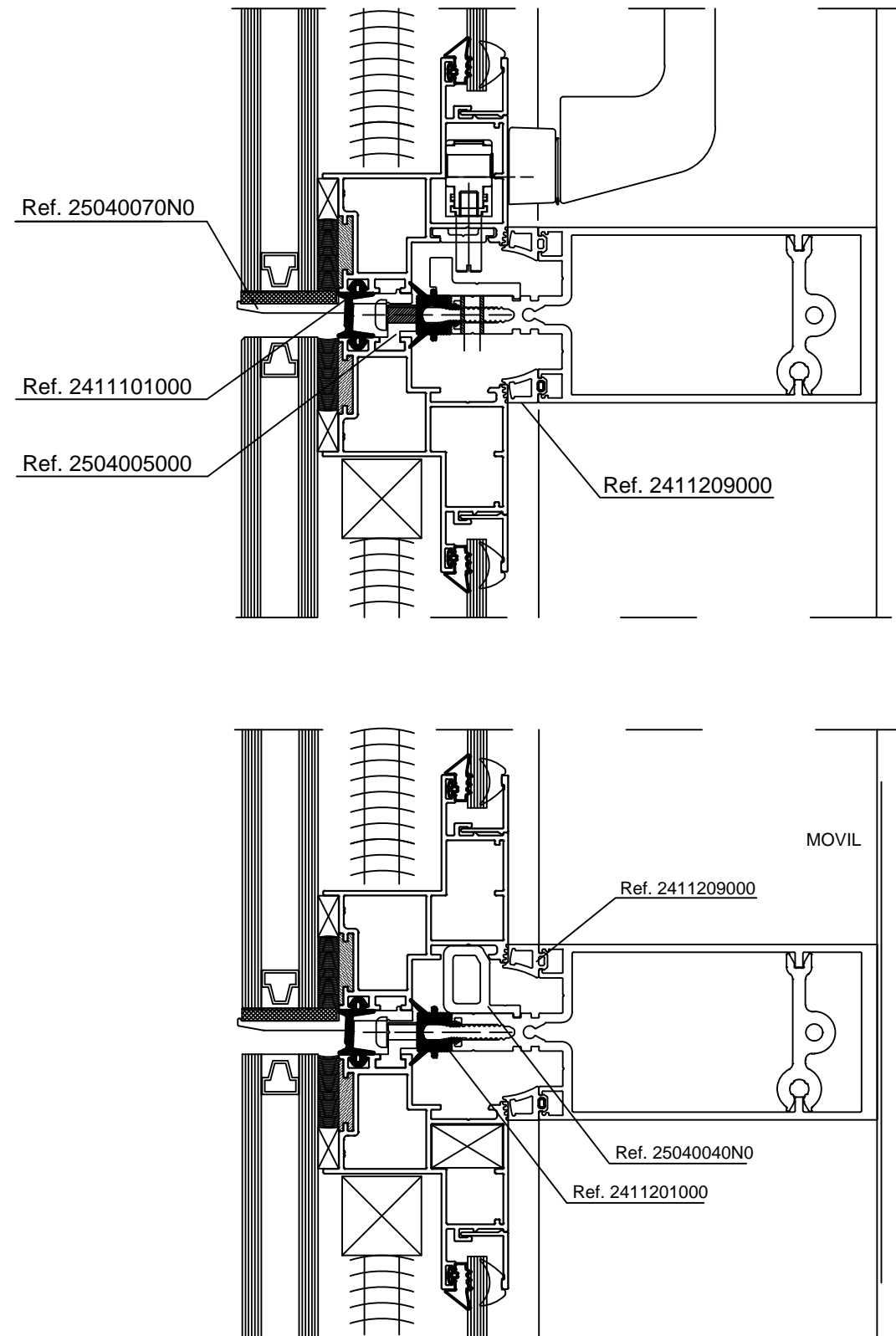
Escala 1/2

Sección base travesaño 08203

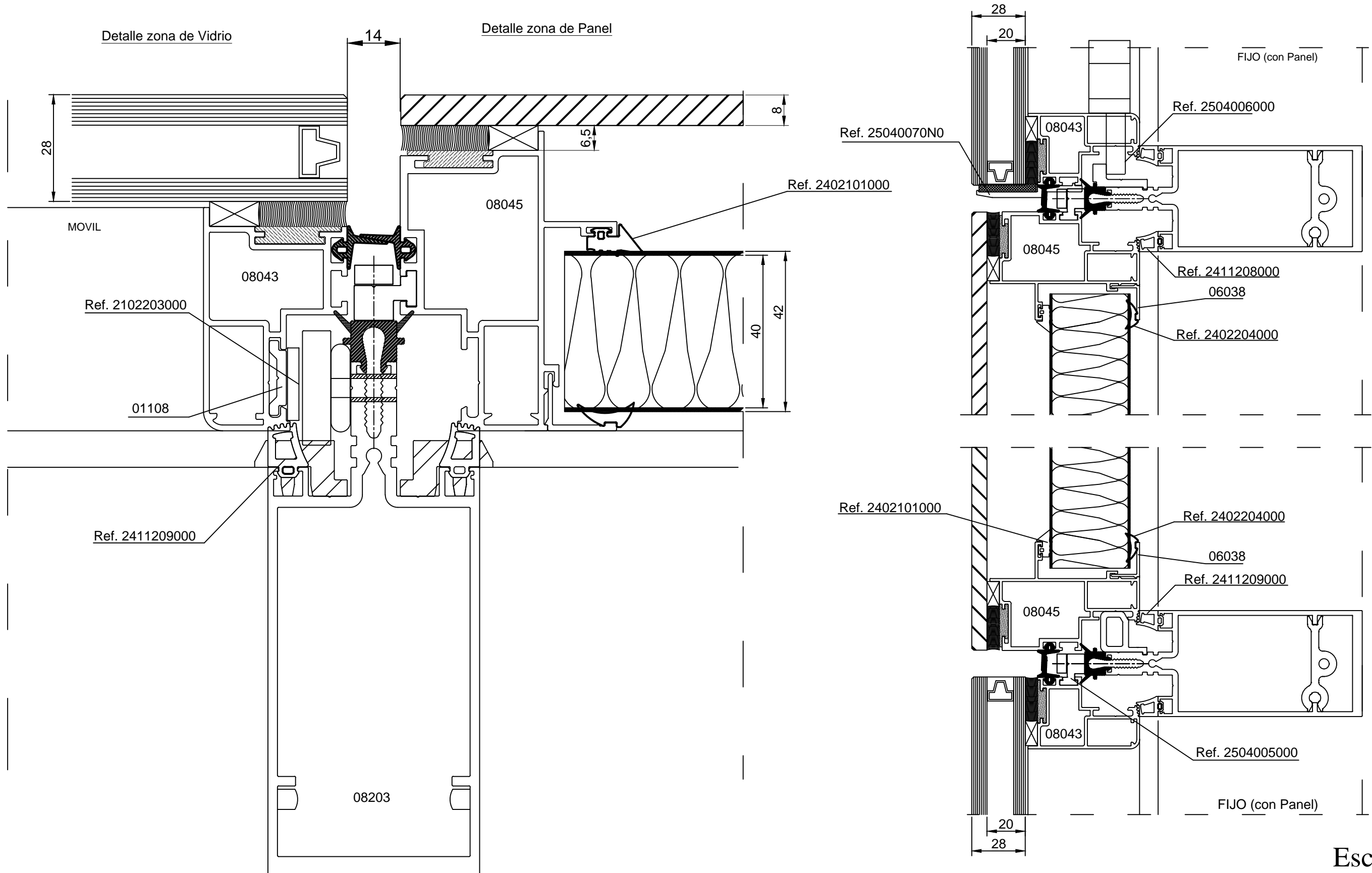


Escala 1/1

Solución especial para cortinilla entrecristales - 08044



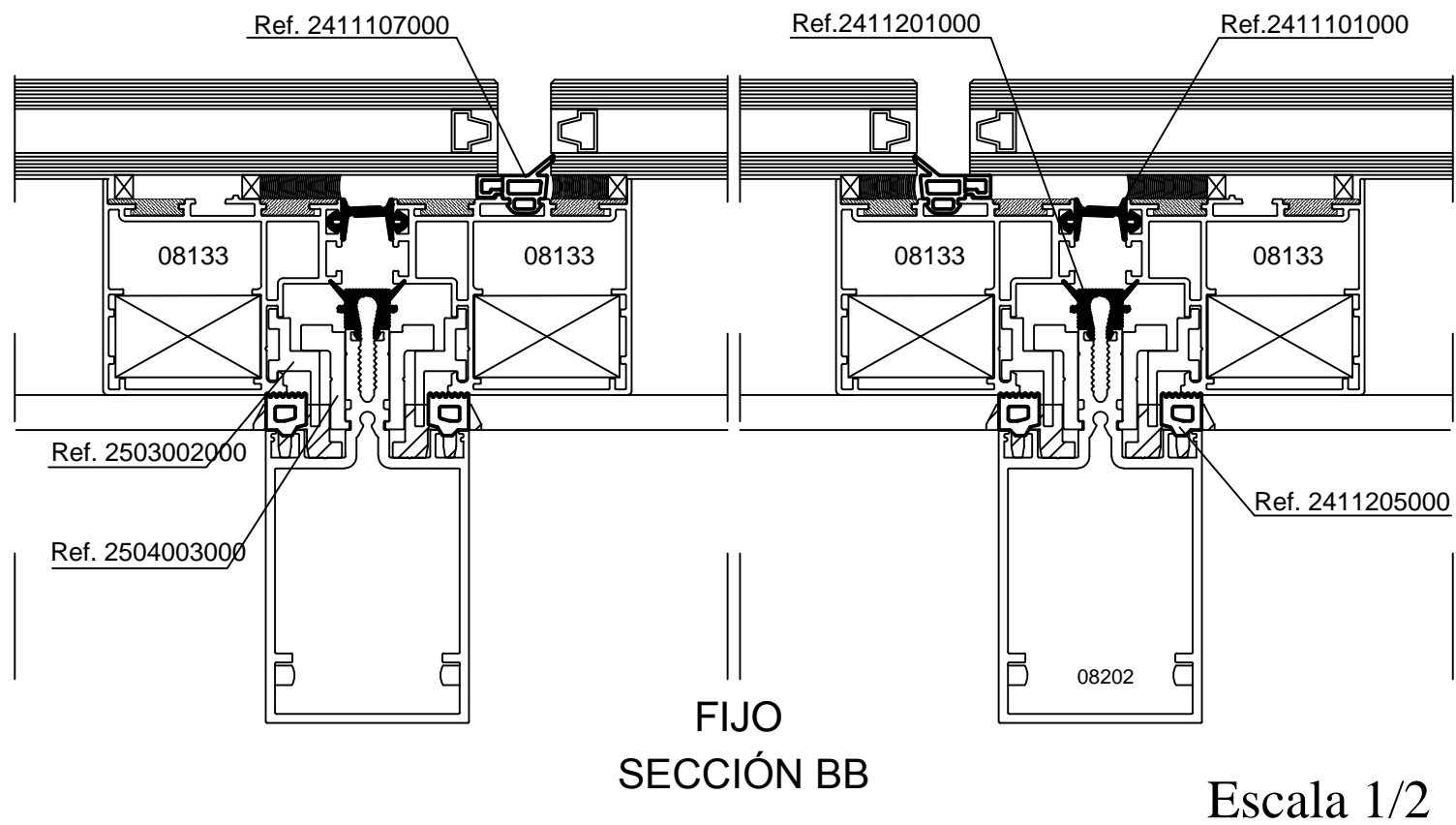
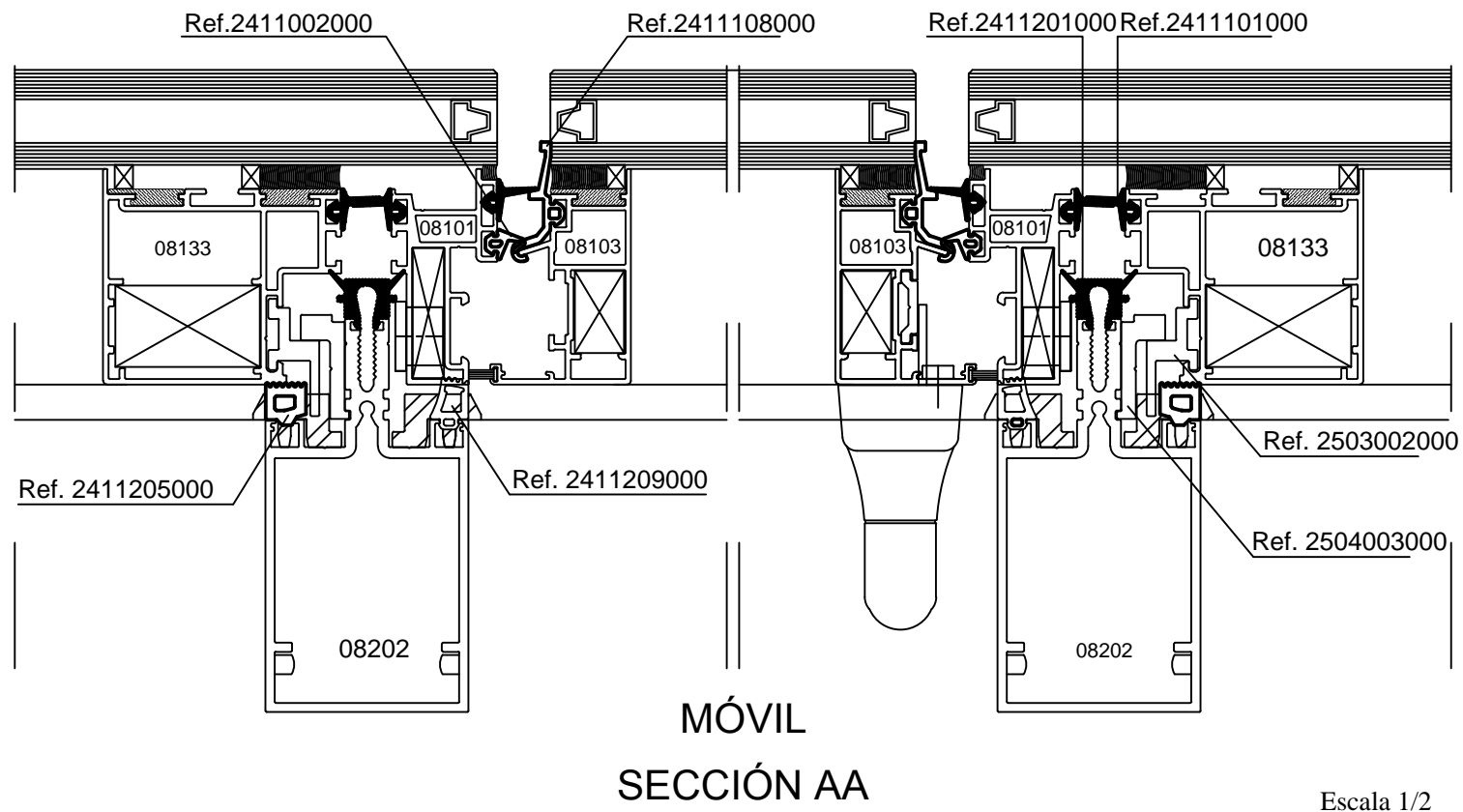
Escala 1/2



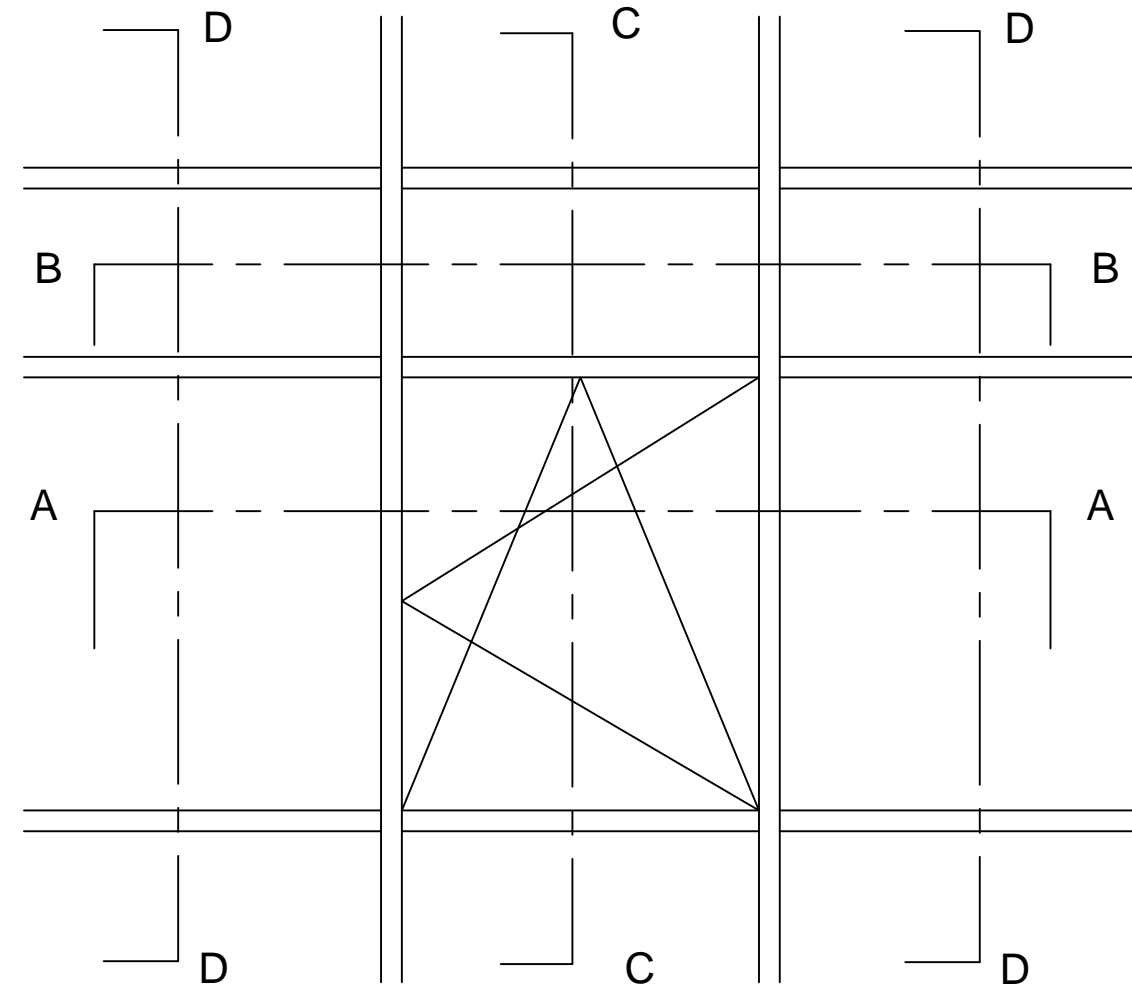
Escala 1/1

Escala 1/2

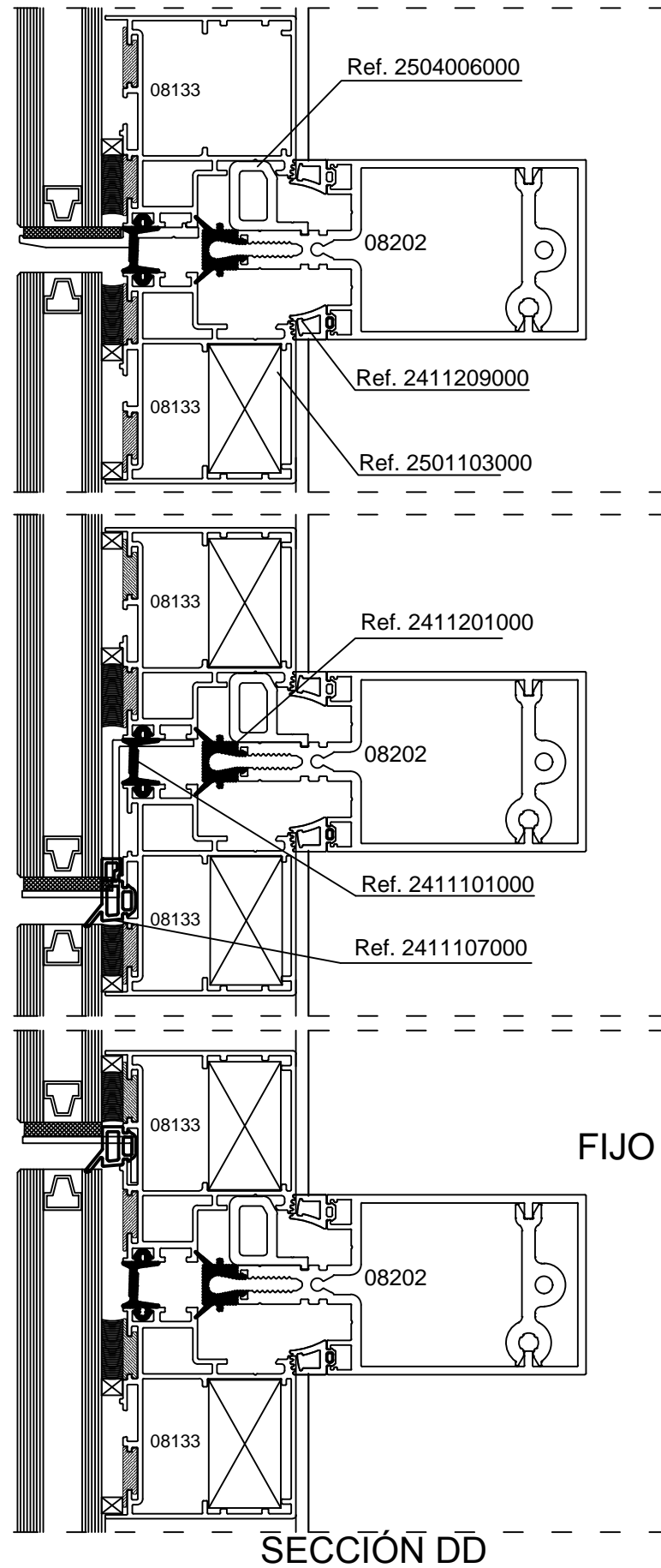
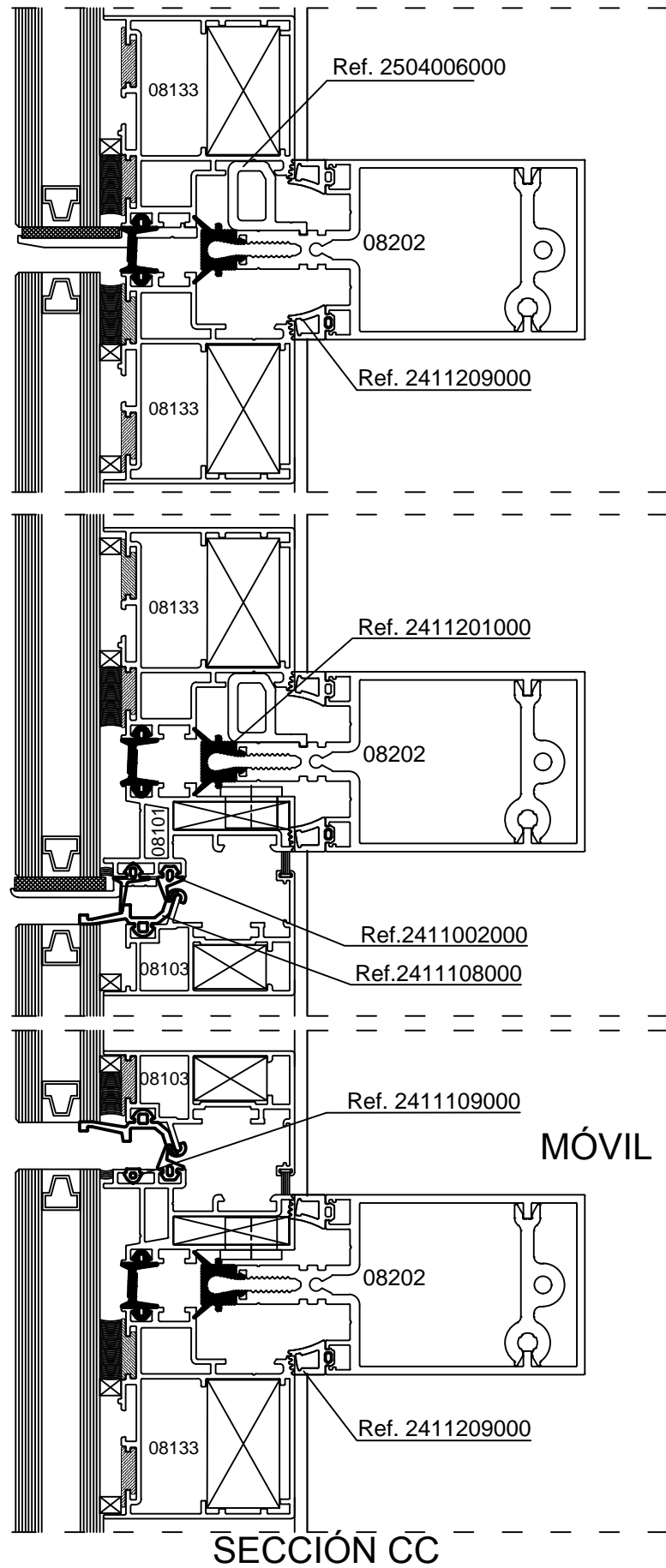
M. C. Ventana Proyectante y solución Panel Aislante



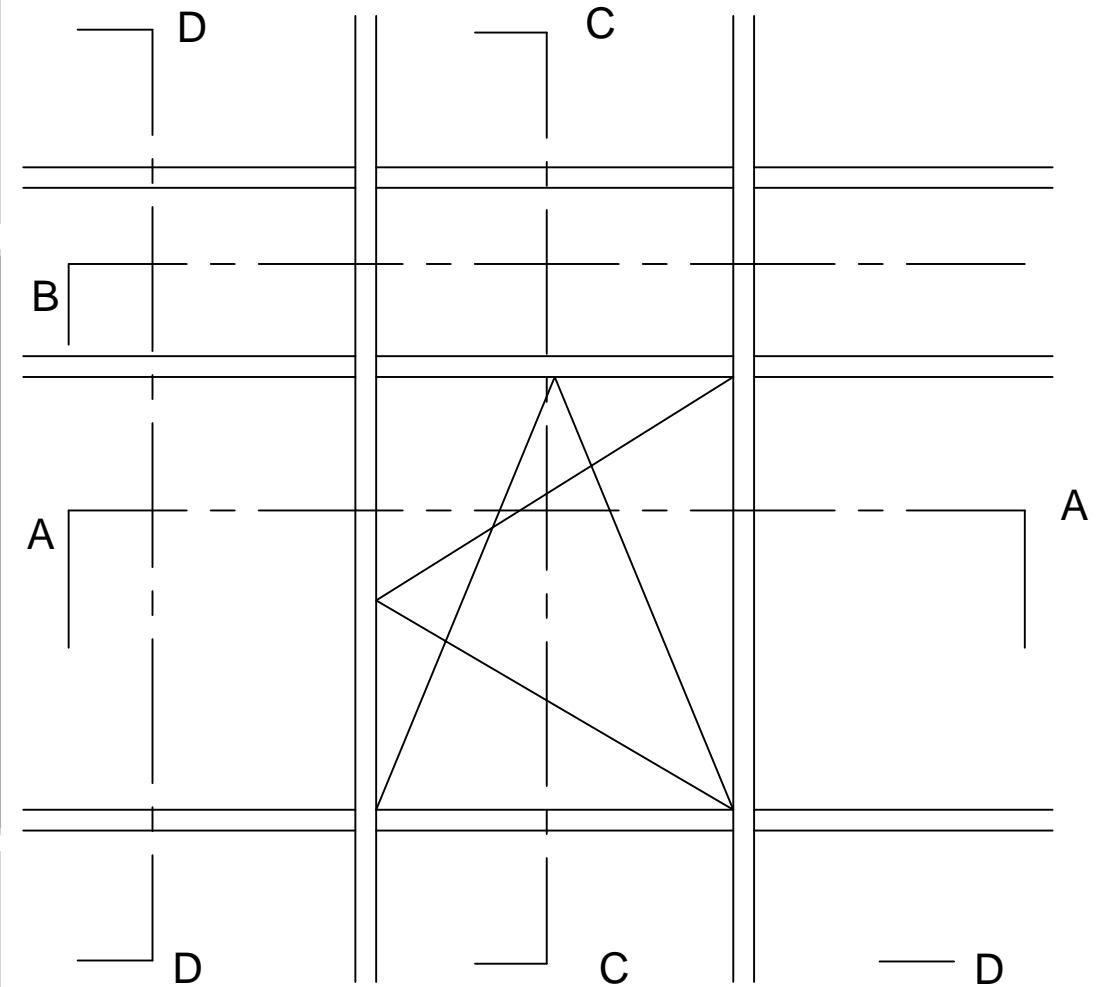
Hoja Oscilobatiente



M. C. con hoja Oscilobatiente.

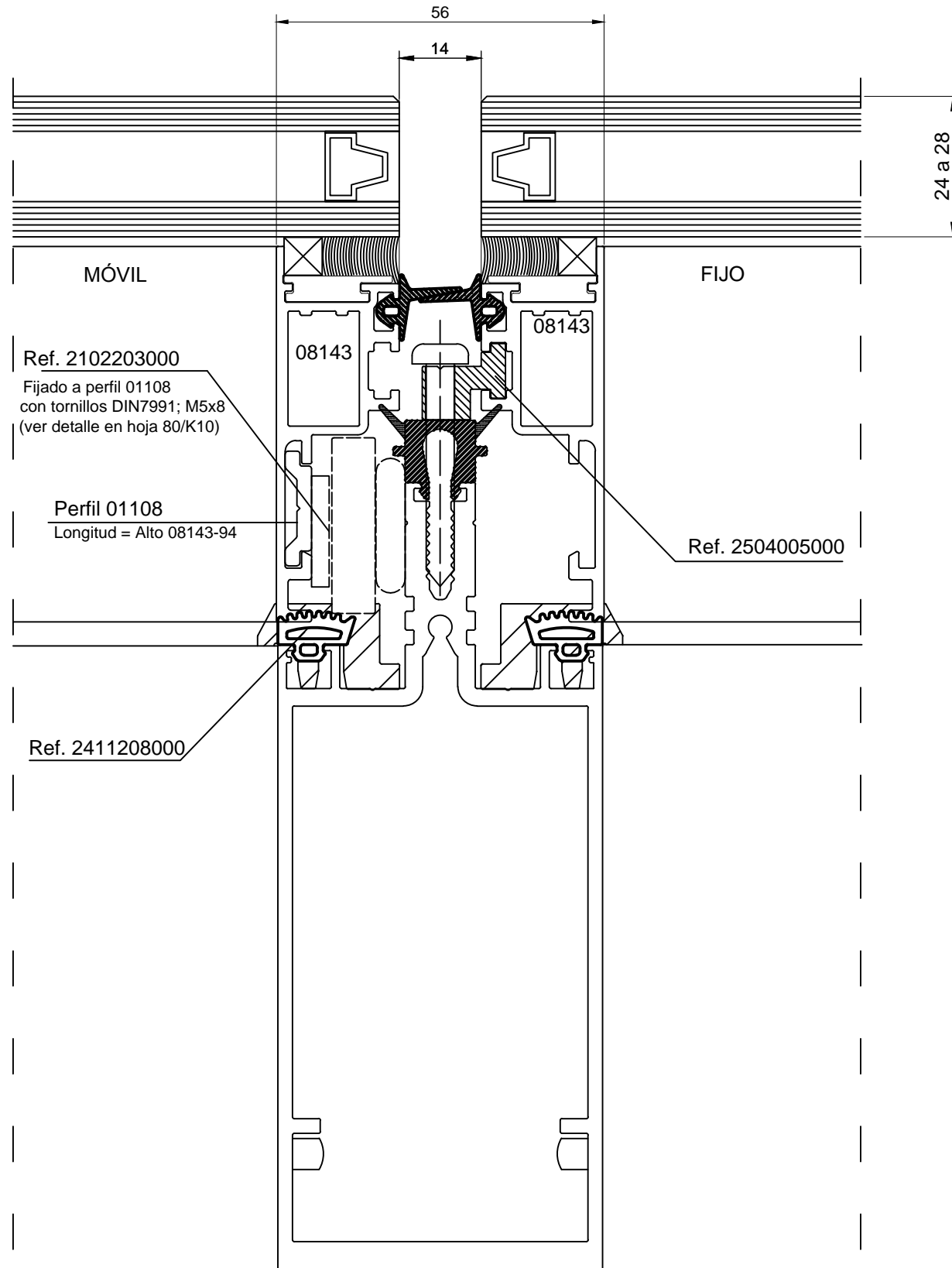


Hoja Oscilobatiente

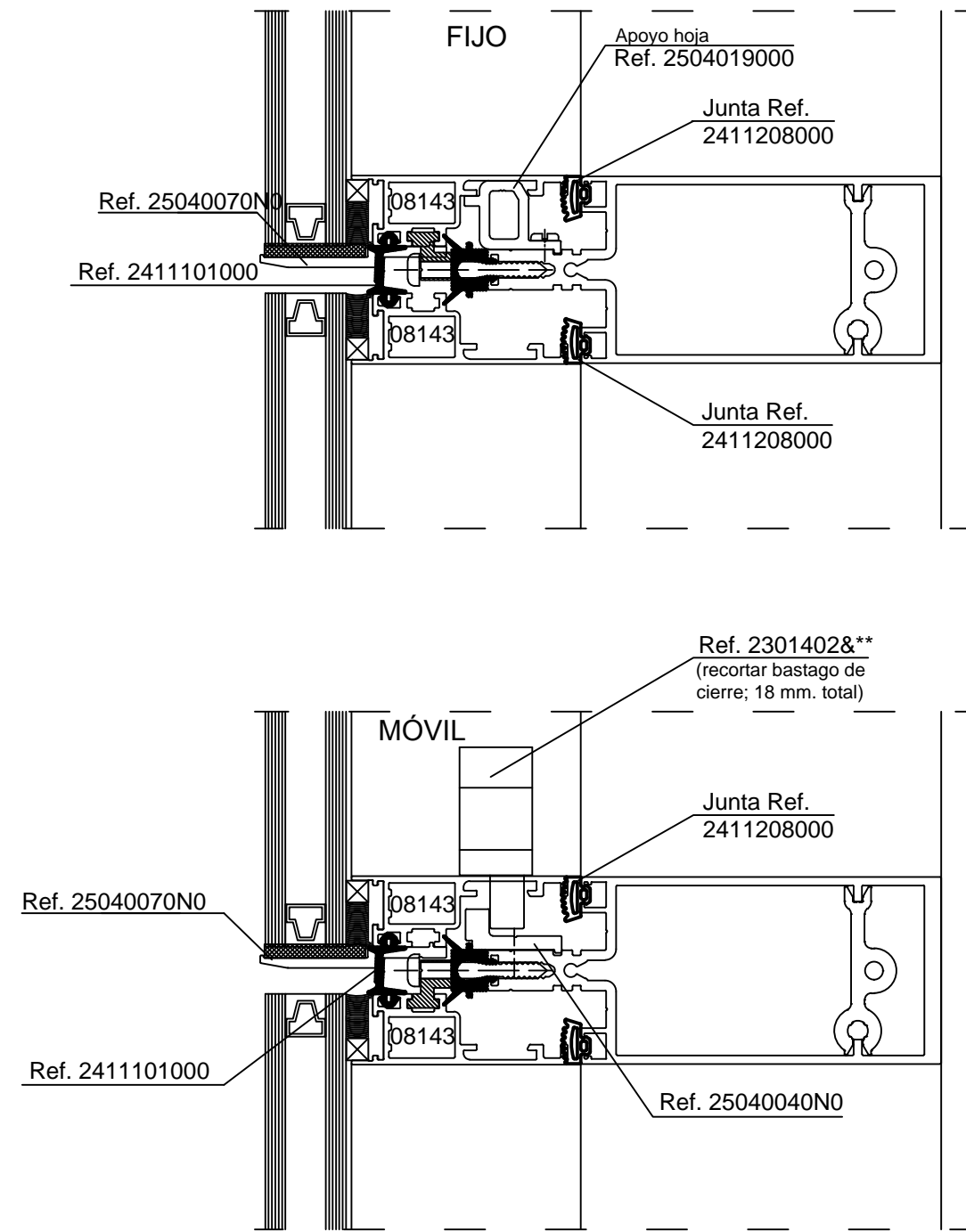


Escala 1/2

M. C. con hoja Oscilobatiente.

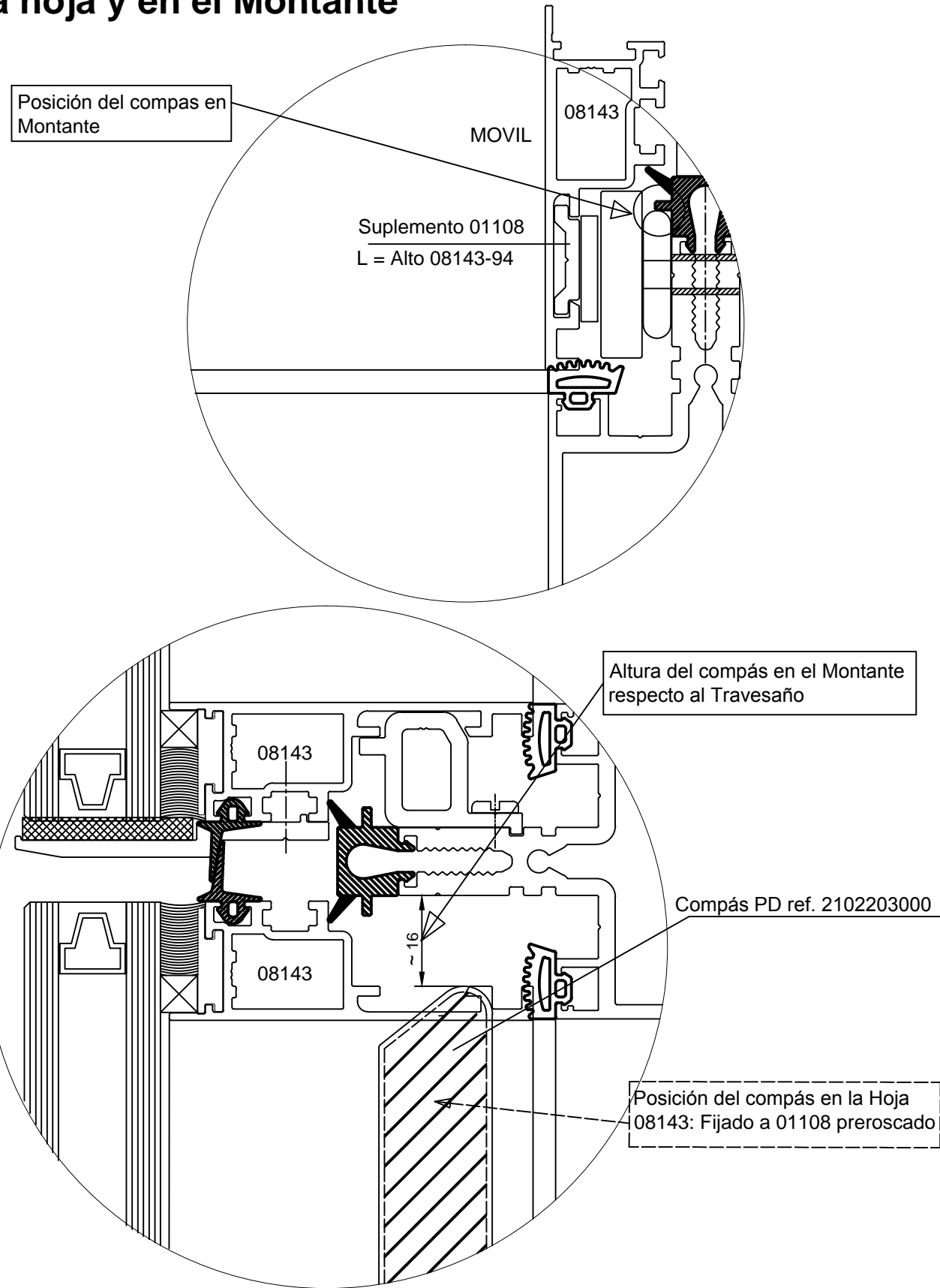


Escala 1/1

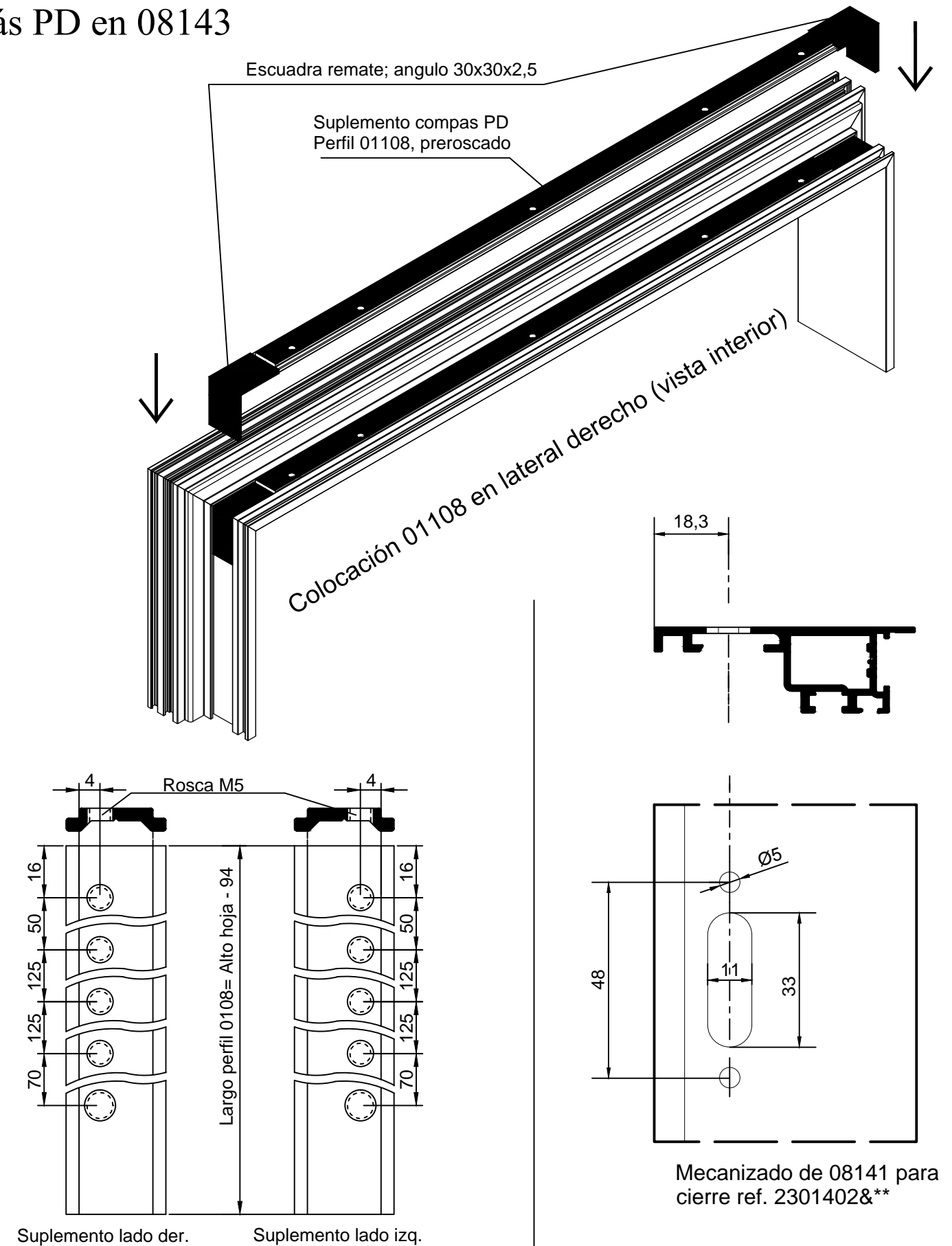


Escala 1/2
M. C. Estructural con hoja Slim 08143.

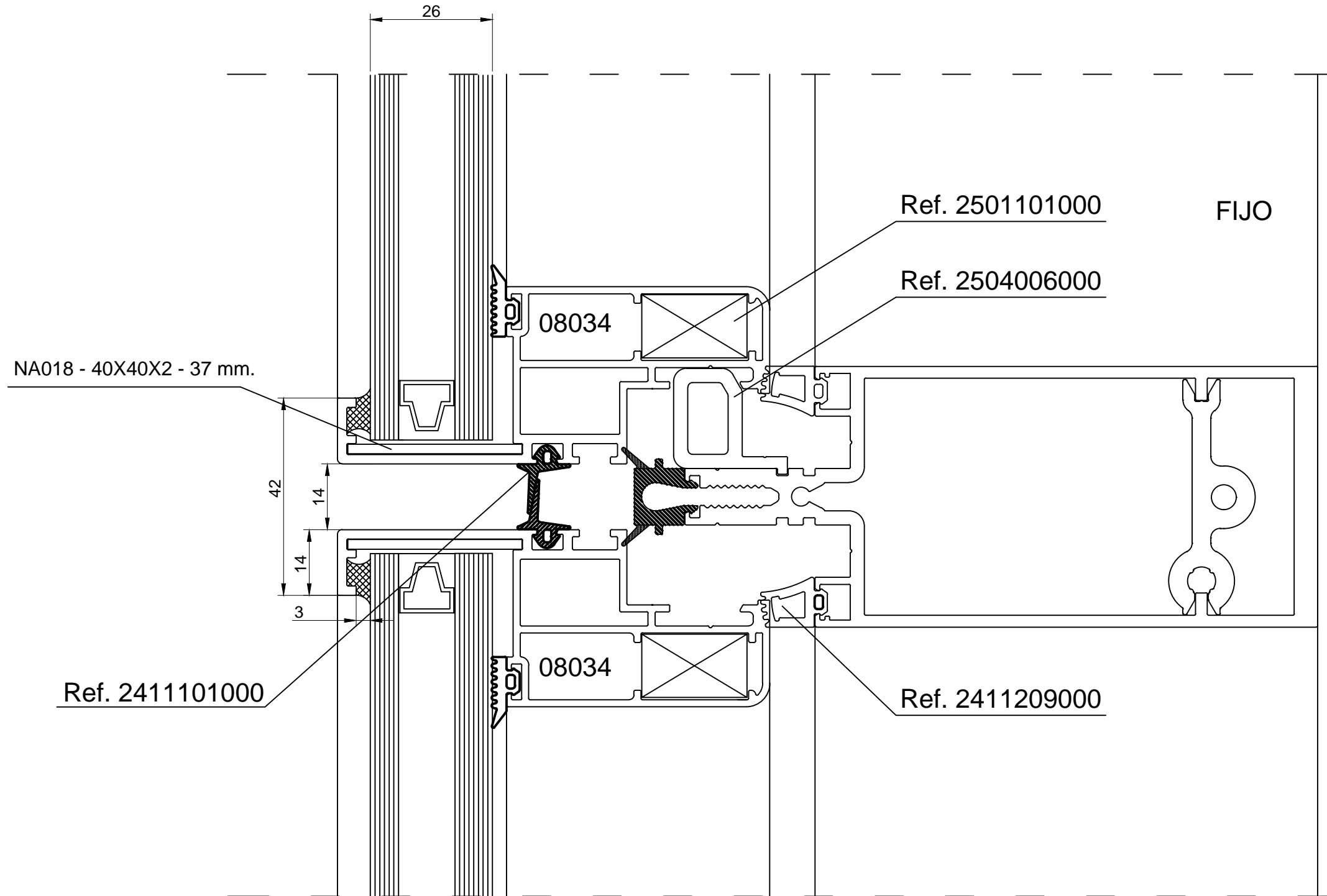
Posicionamiento del compás en la hoja y en el Montante



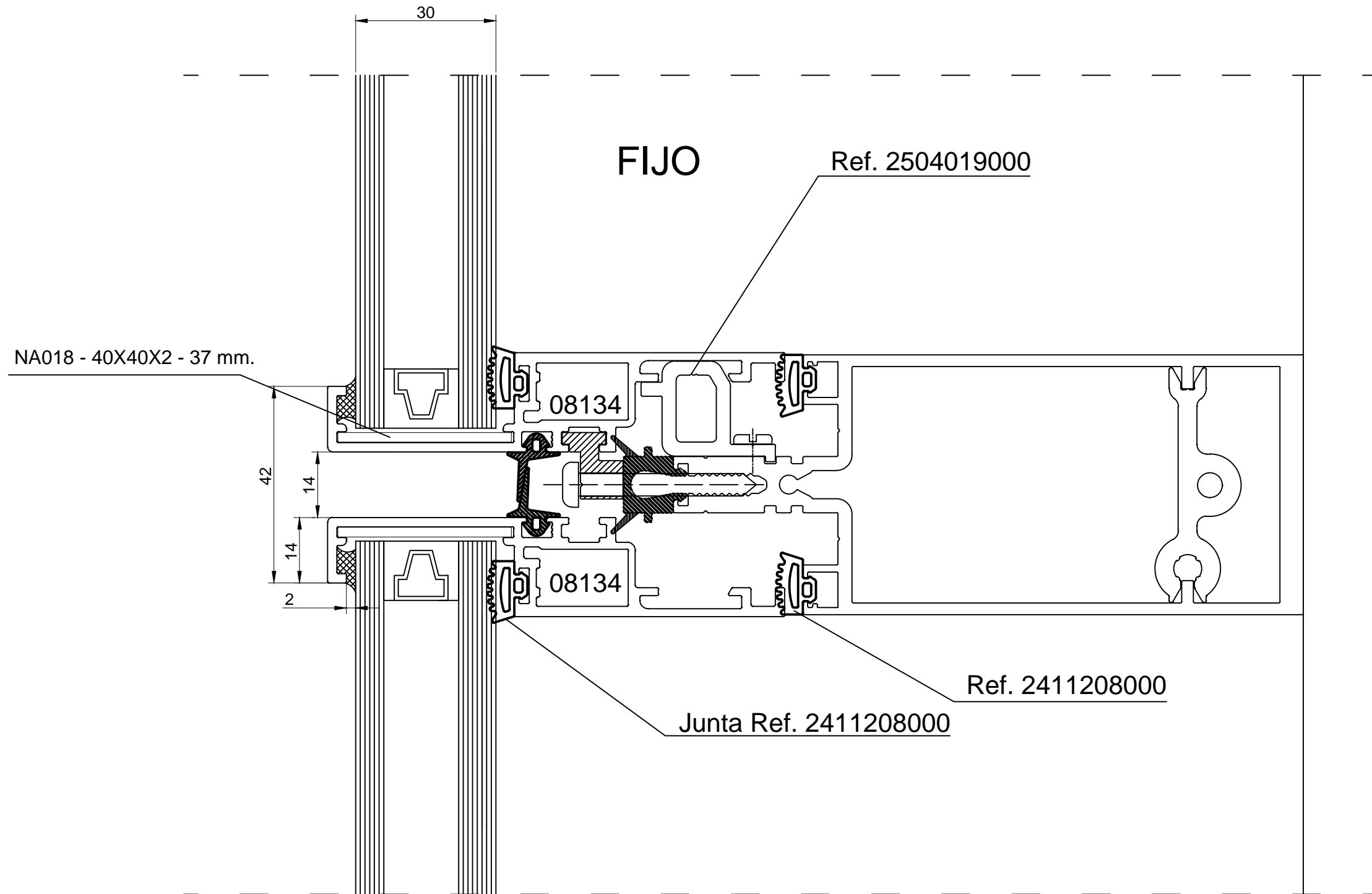
Colocación compás PD en 08143

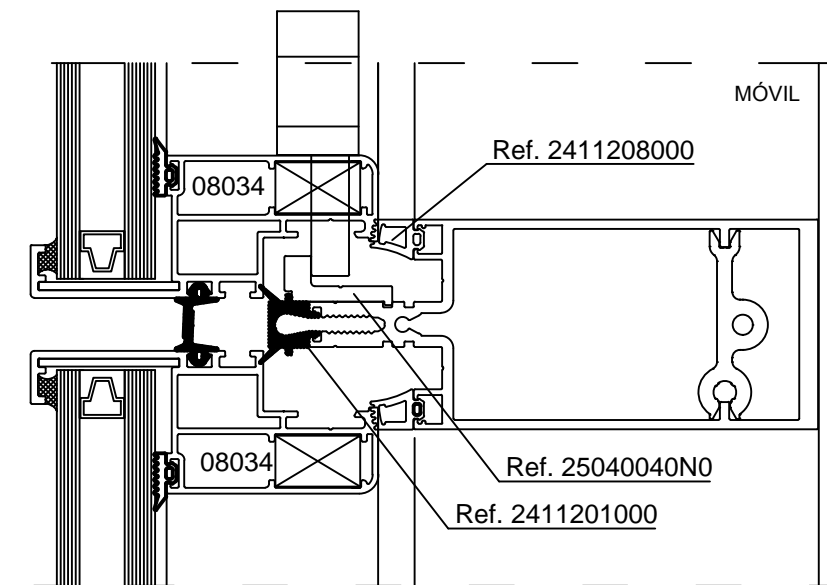
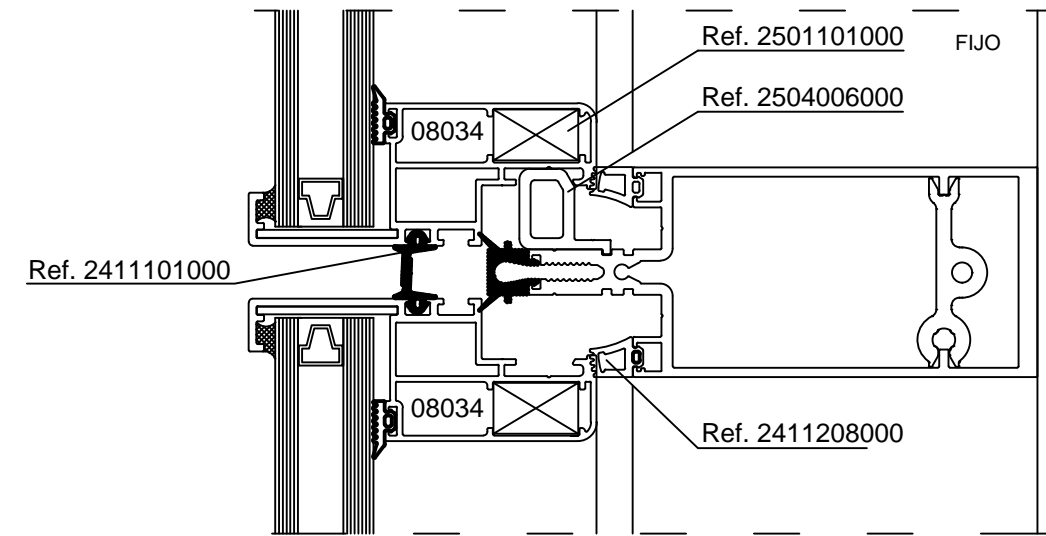
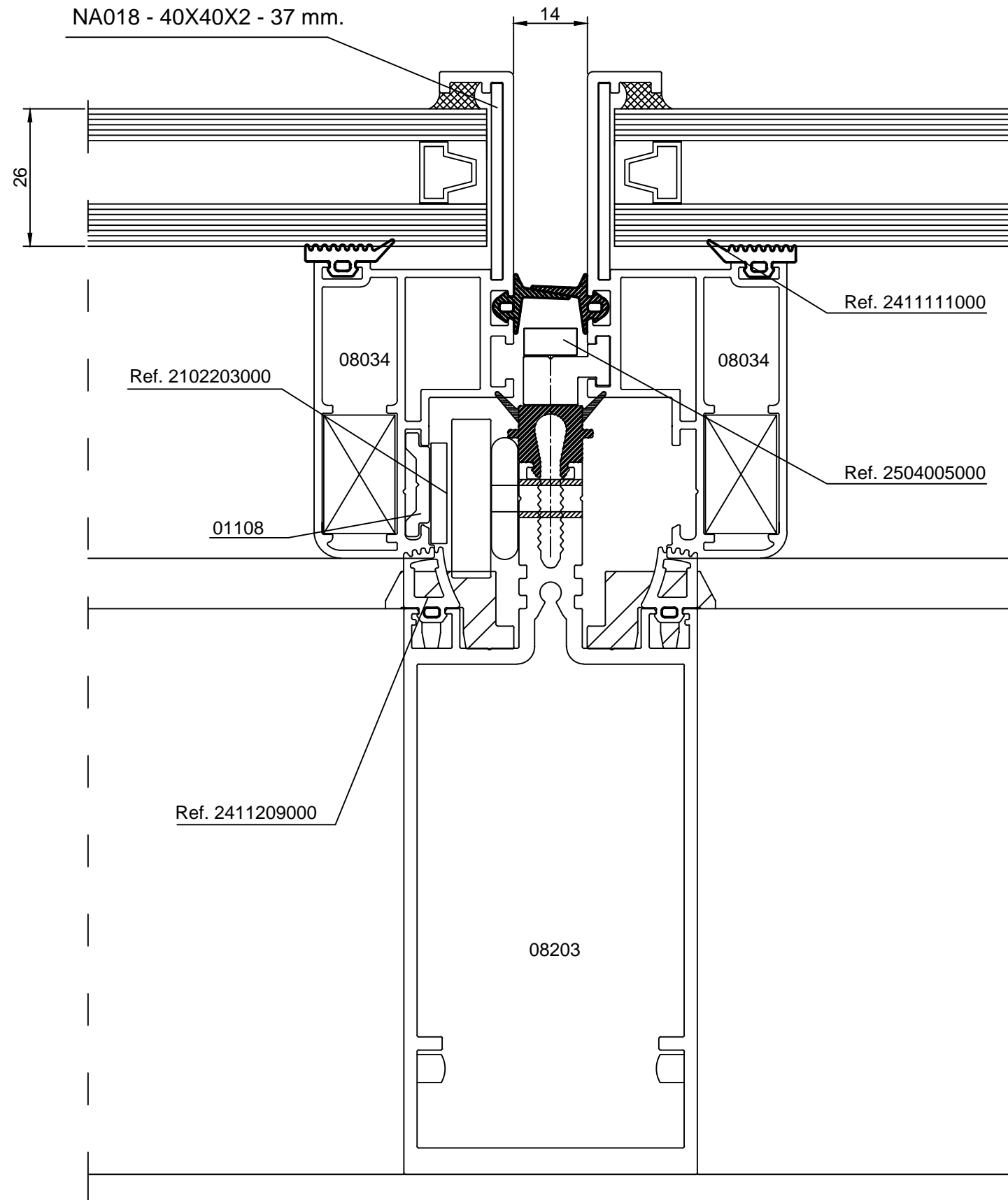


M. C. Semi-Estructural



Muro Cortina - Hoja 08034

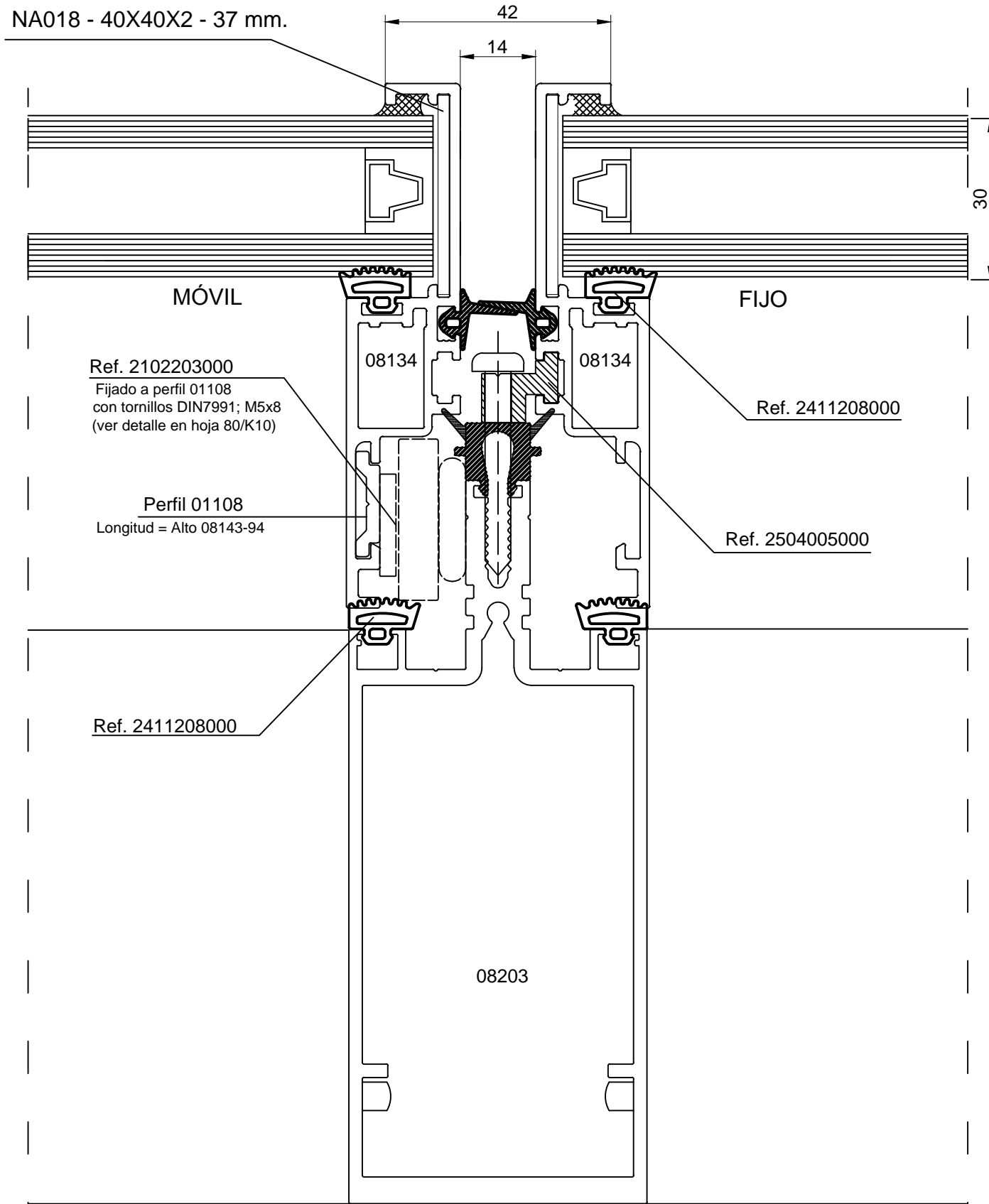




Escala 1/1

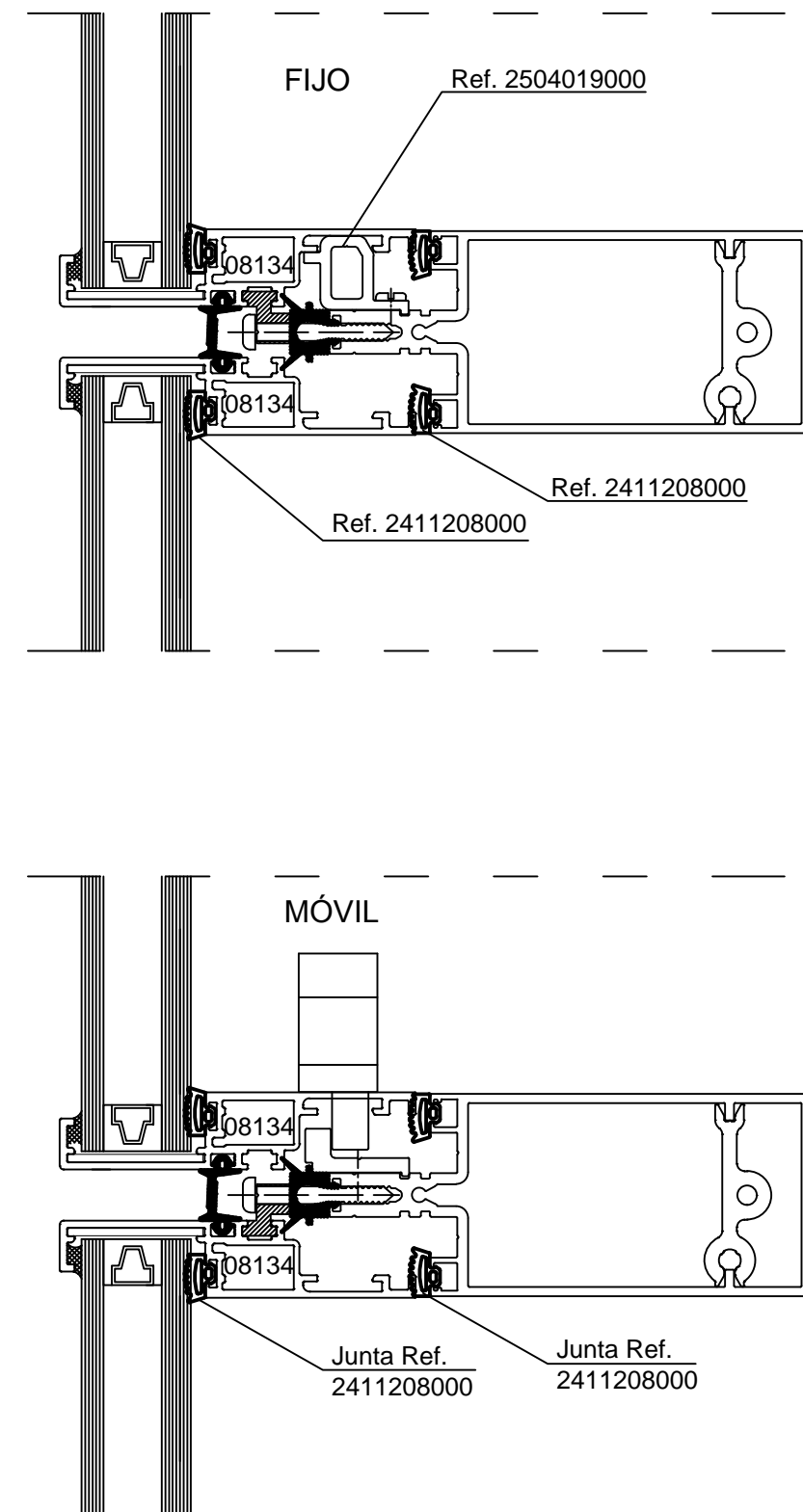
Sección base Solución Semi-estructural con el vidrio sin pegar 08034.

Escala 1/2



Escala 1/1


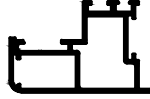
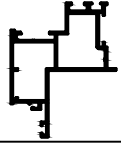
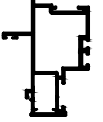

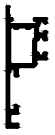
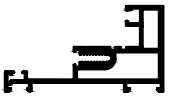
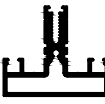

Sección base Solución Semi-estructural con hoja Slim 08134.

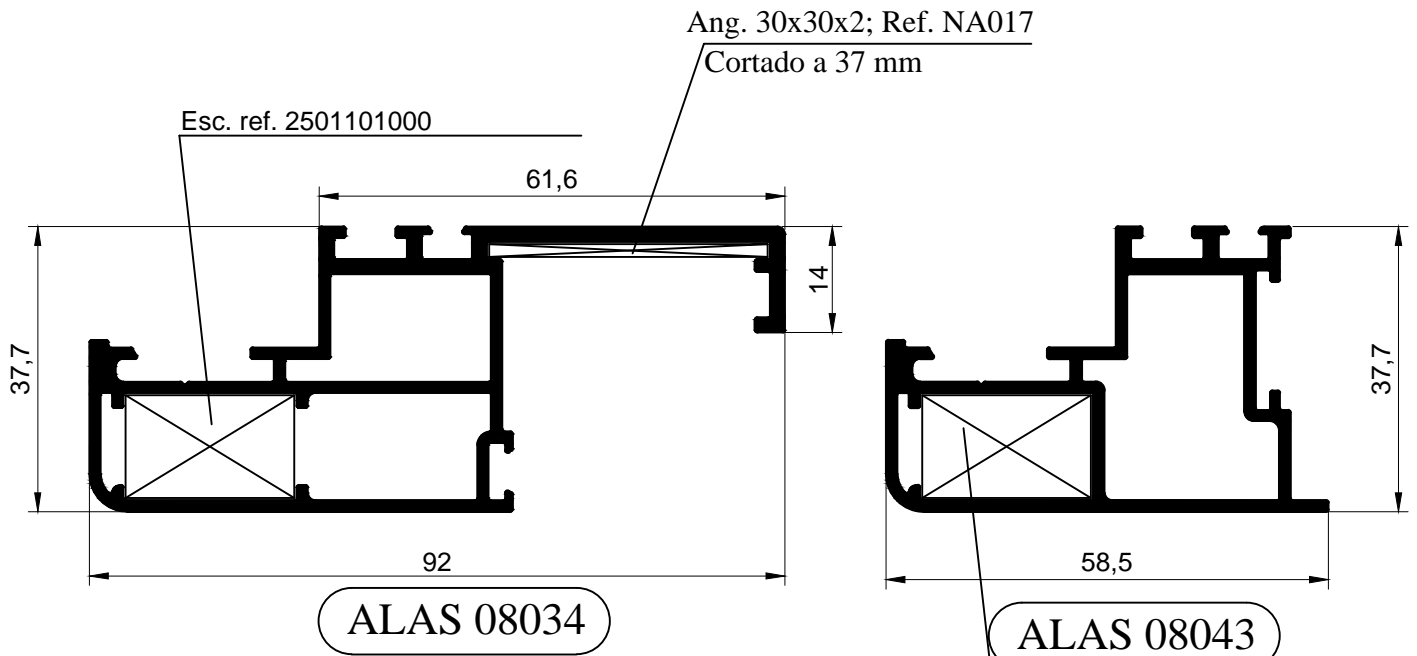


Escala 1/2

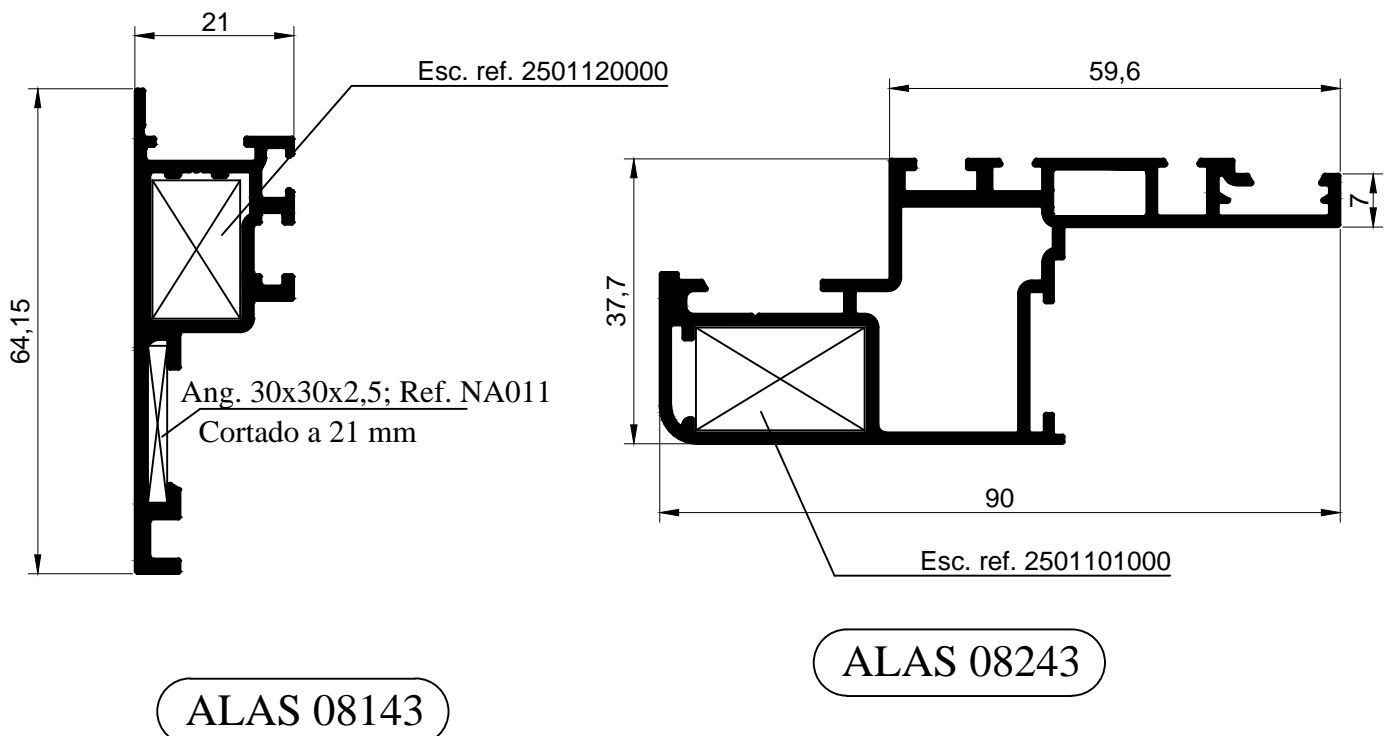
M. C. Ventana
Tramo Horizontal

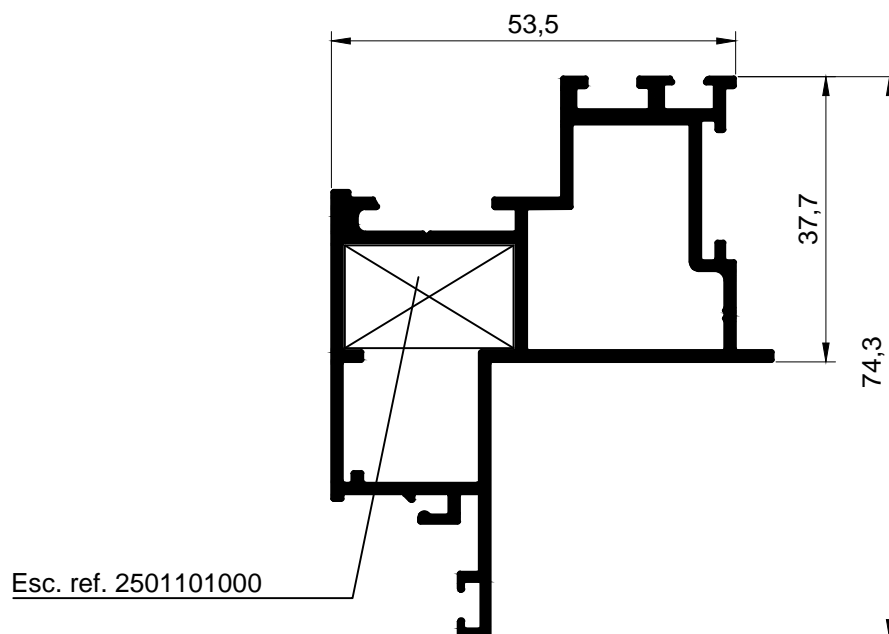
Perfiles

REF.	DISEÑO	DESCRIPCIÓN	PESO gr/m	SUPERF. TOTAL m ² /ml	MOMENTOS DE INERCIA Ix Iy cm ⁴	PAG.
08034		Hoja Semioculta	1334	0,574	8,24 32,62	
08043		Hoja Oculta	985	0,445	5,41 11,21	
08044		Bastidor para persianilla	1286	0,586	17,03 14,08	
08045		Bastidor panel aislante estructural	1369	0,610	11,2 27,3	
08134		Hoja semioculta	1071	0,406	2,45 27,67	
08143		Hoja oculta	714	0,301	7,73 1,28	
08211		Marco Ventana en Trama H.	1648	0,583	9,34 33,8	
08212		Travesaño vertical - Ventana	1406	0,480	9,5 10,7	
08243*		Hoja oculta *Ped. Mínimo 500 Kg.	1283	0,587	7,62 27,74	C9

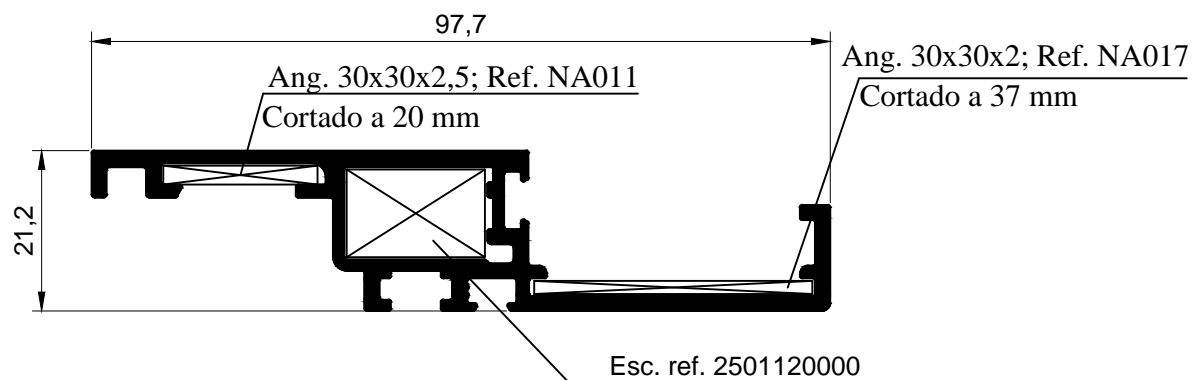


Esc. ref. 2501101000

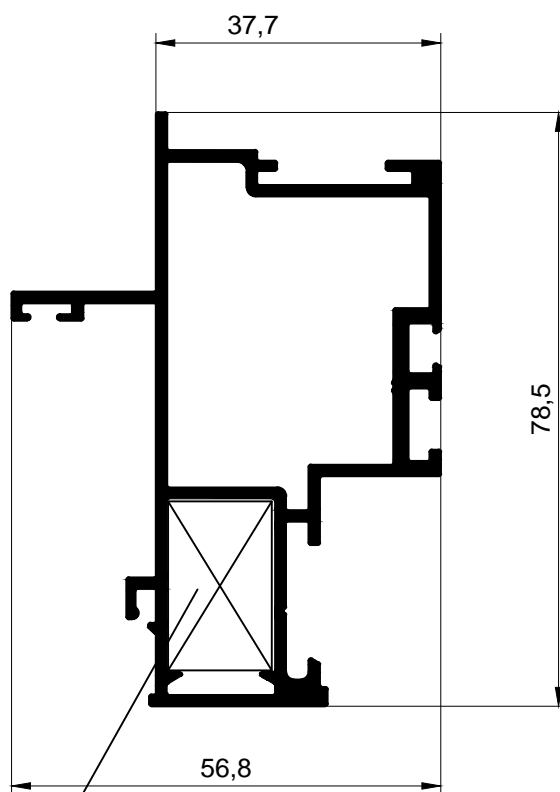




ALAS 08044

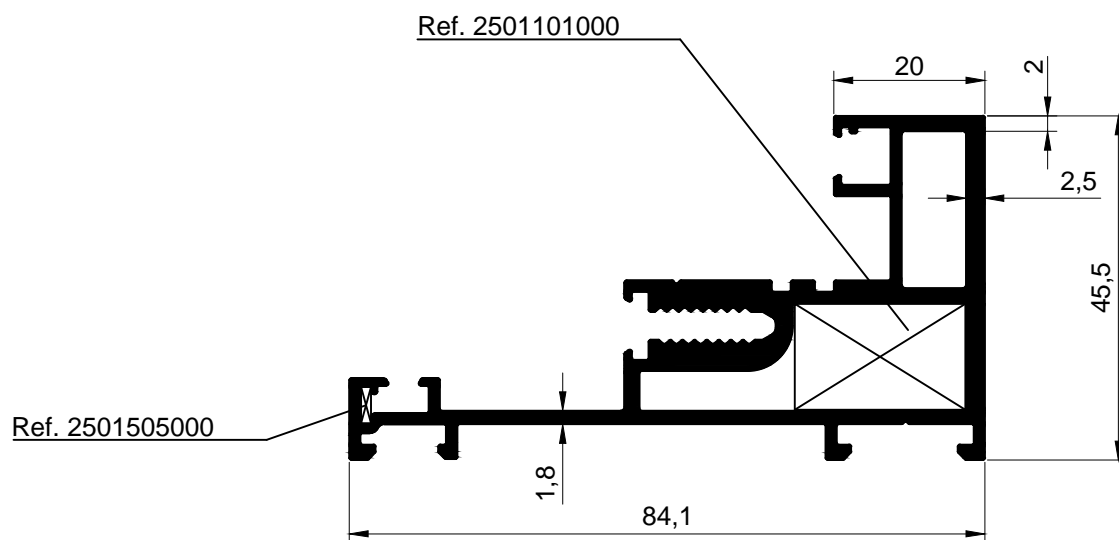


ALAS 08134

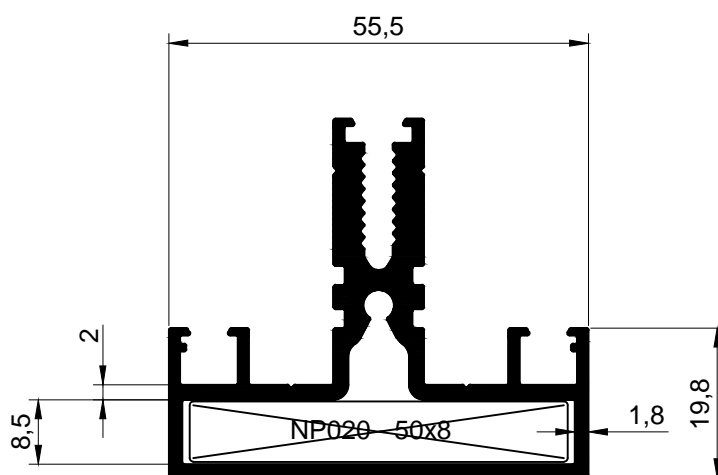


Esc. ref. 2501101000

ALAS 08045

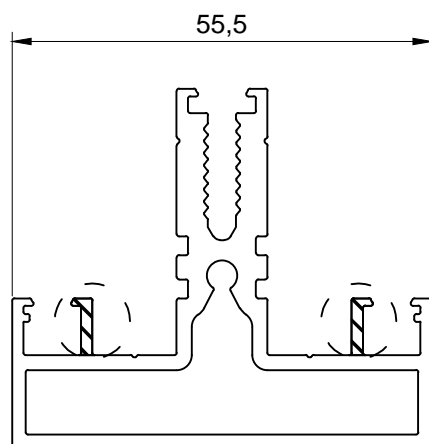
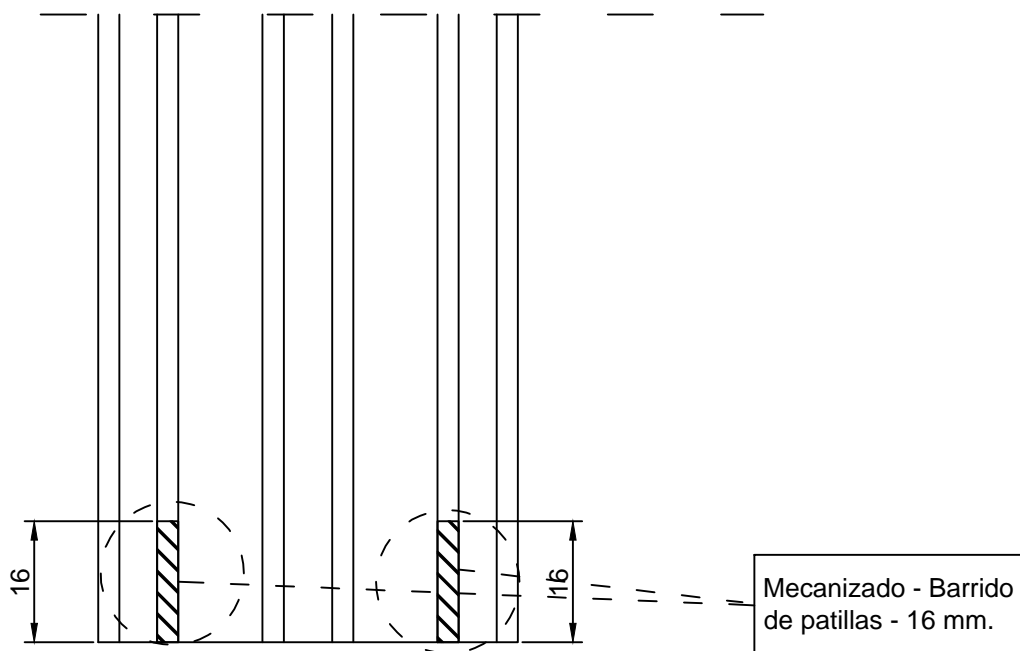


ALAS 08211

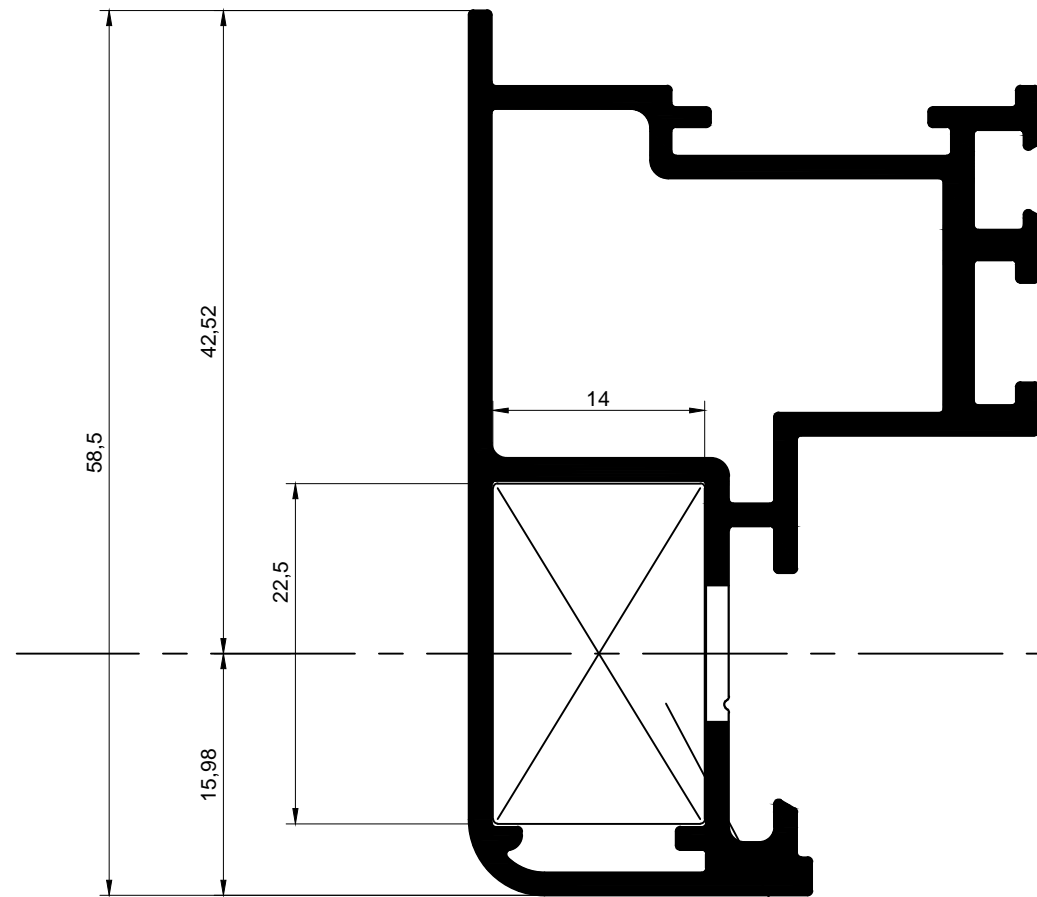


ALAS 08212

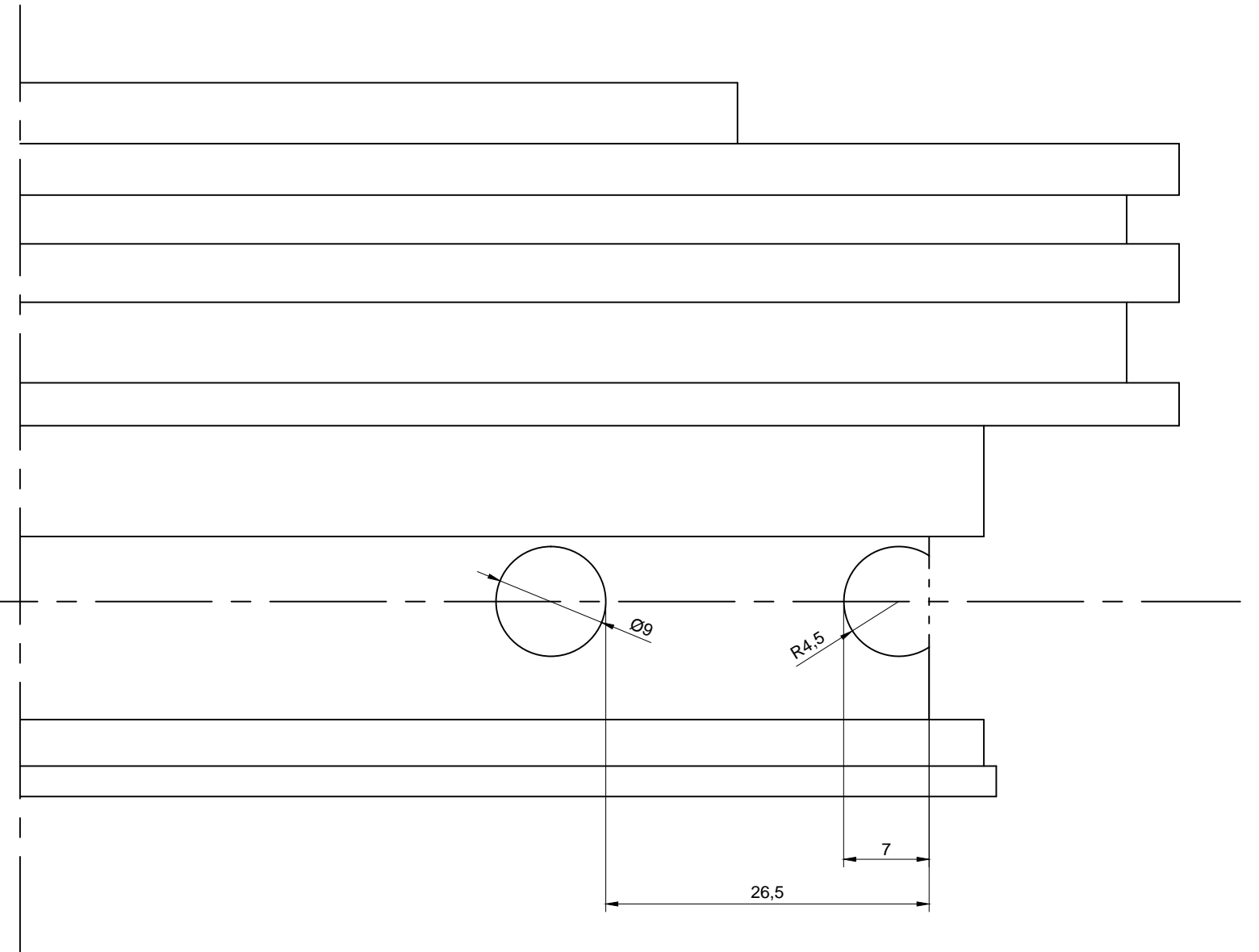
Troquelados



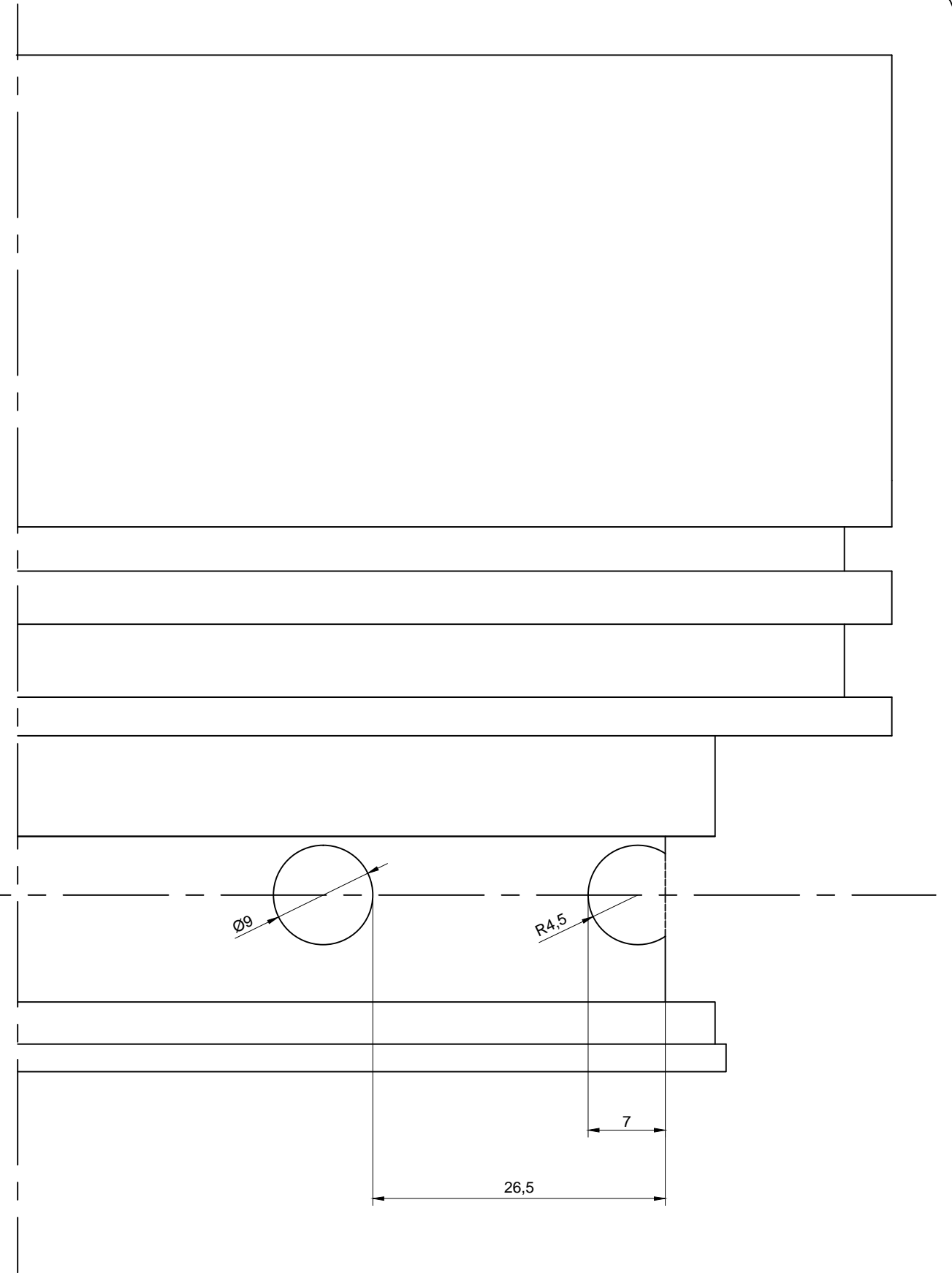
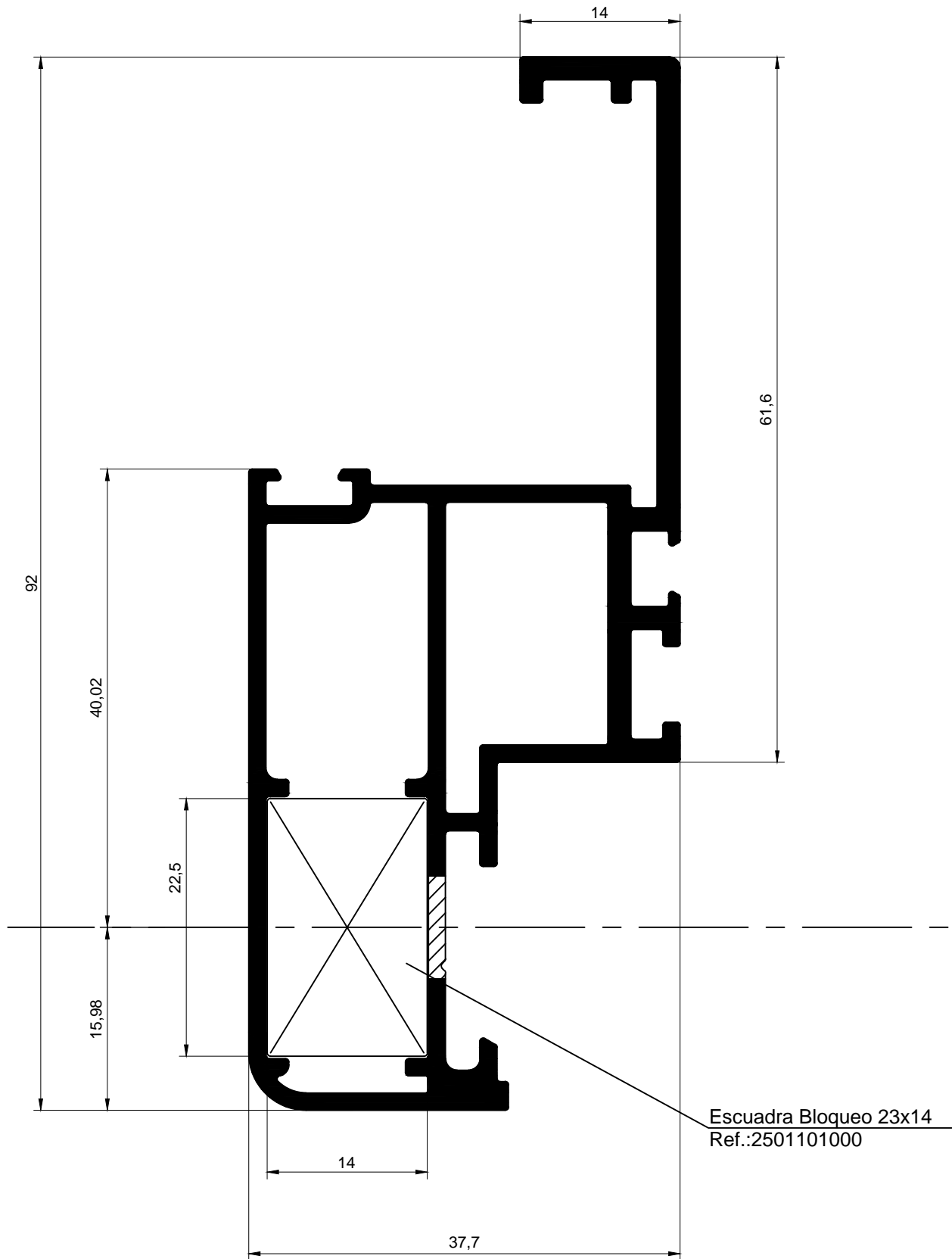
Mecanizado travesaños familia 82XX



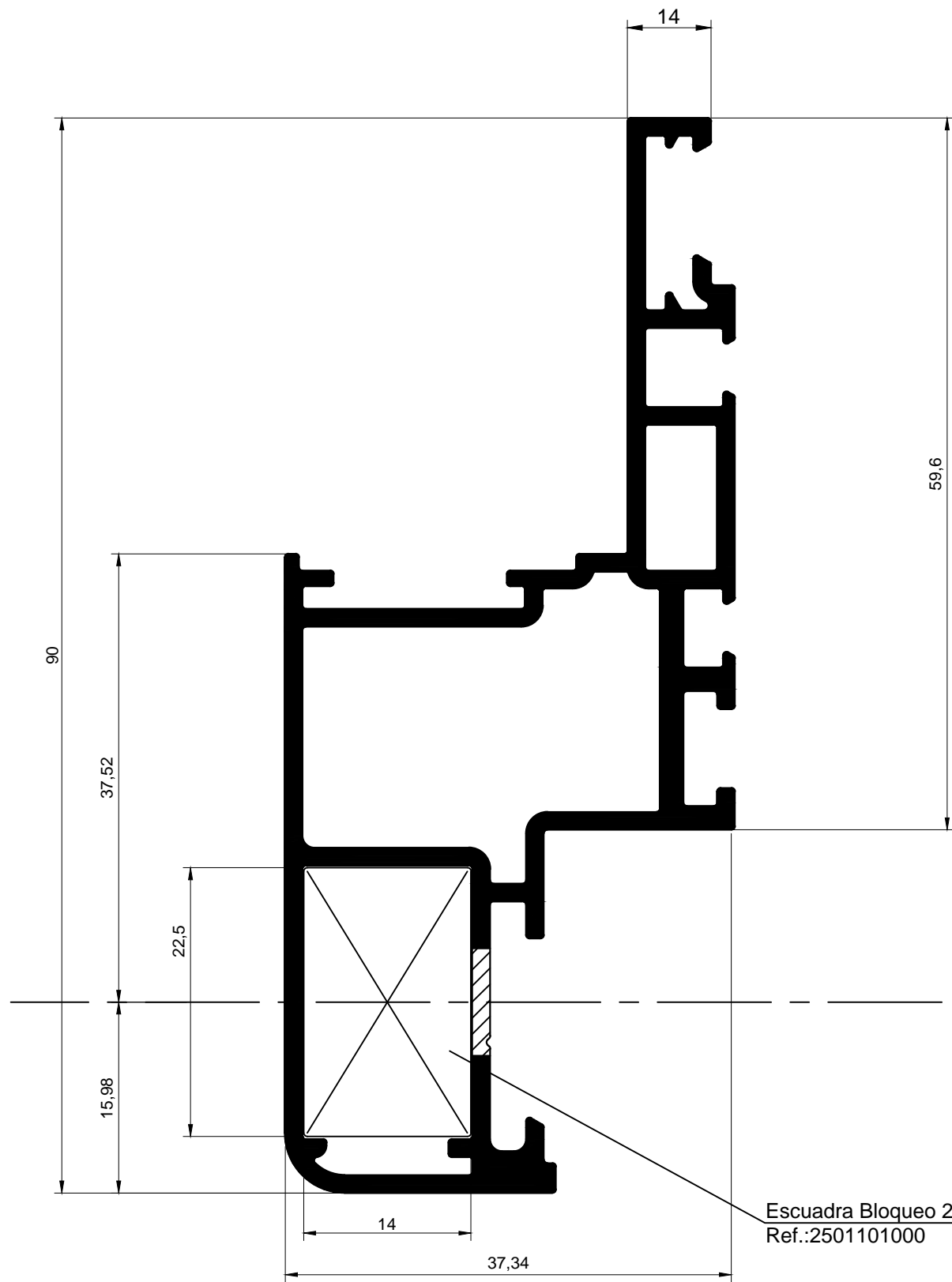
Escuadra Bloqueo 23x14
Ref.:2501101000



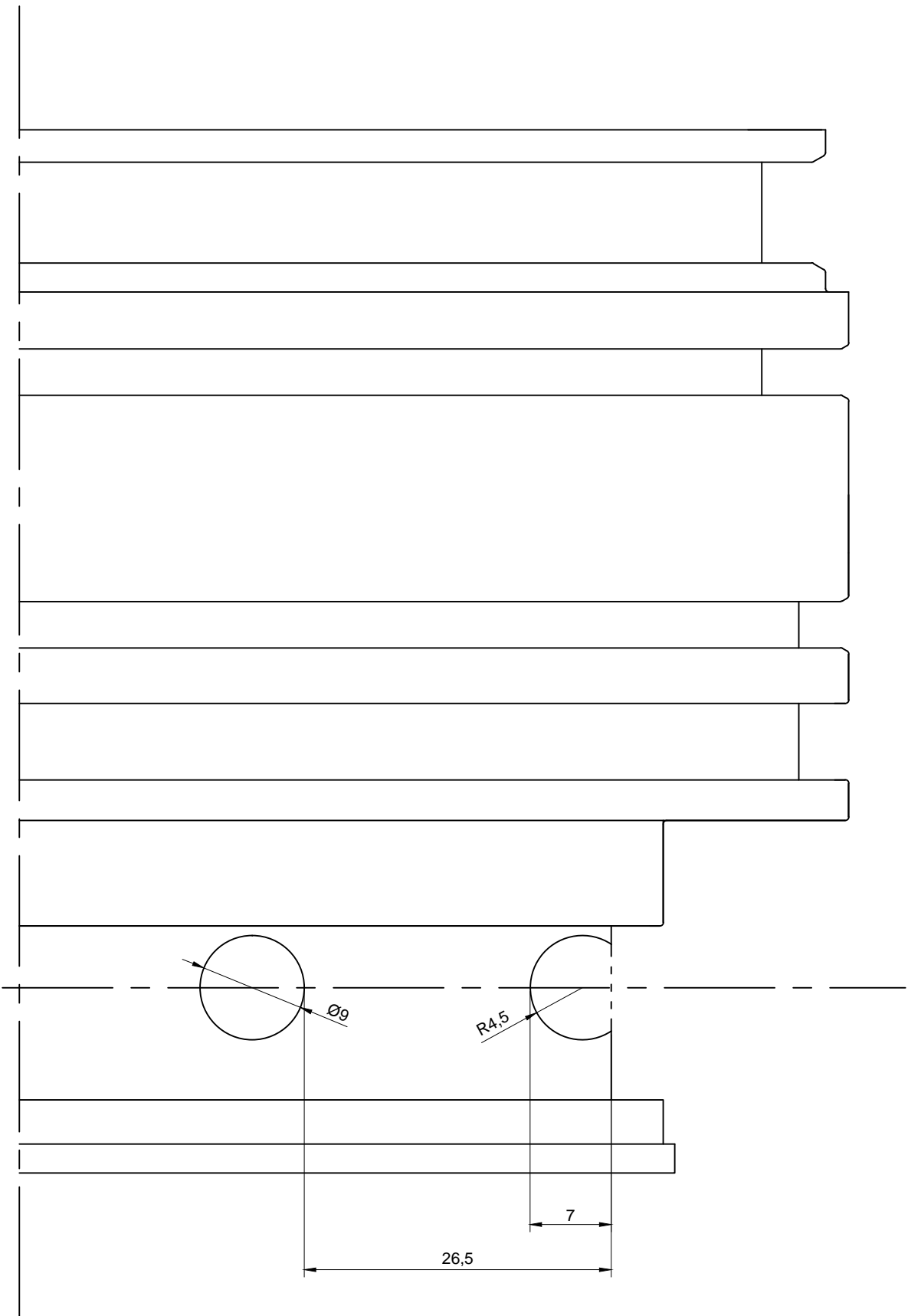
Troquelado - Hoja 08043



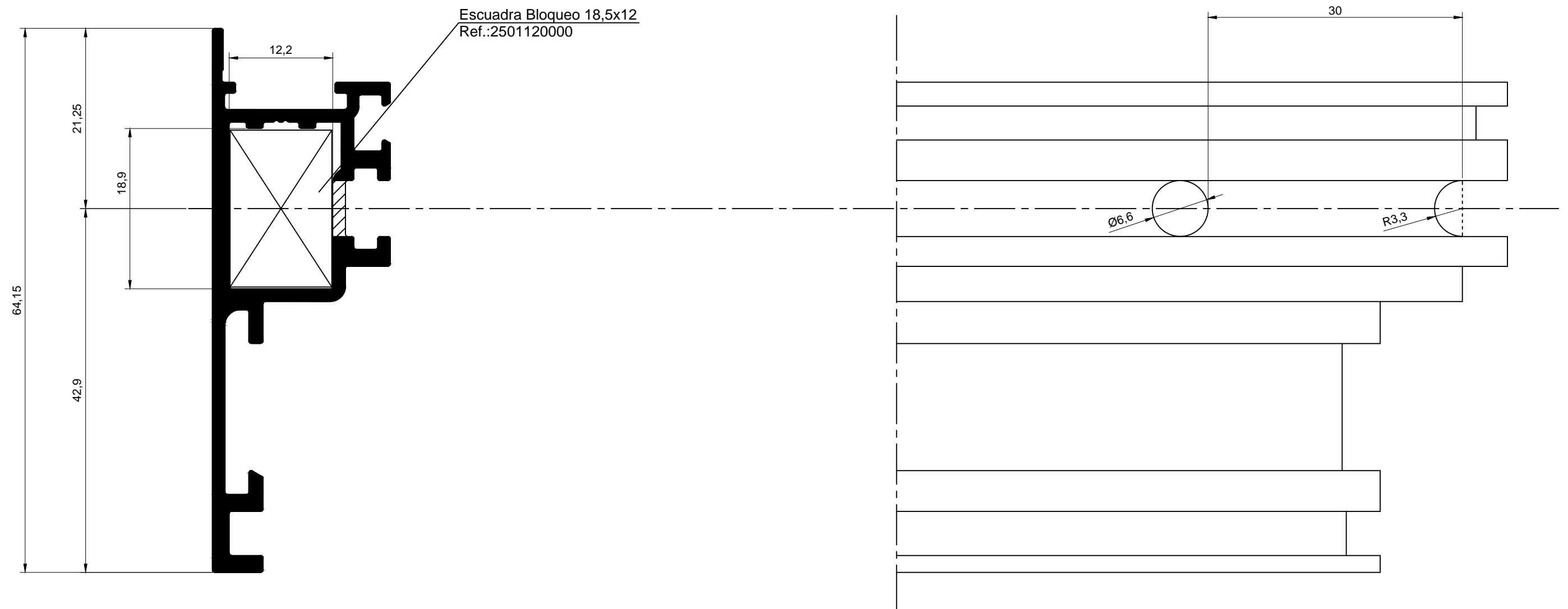
Troquelado - Hoja 08034



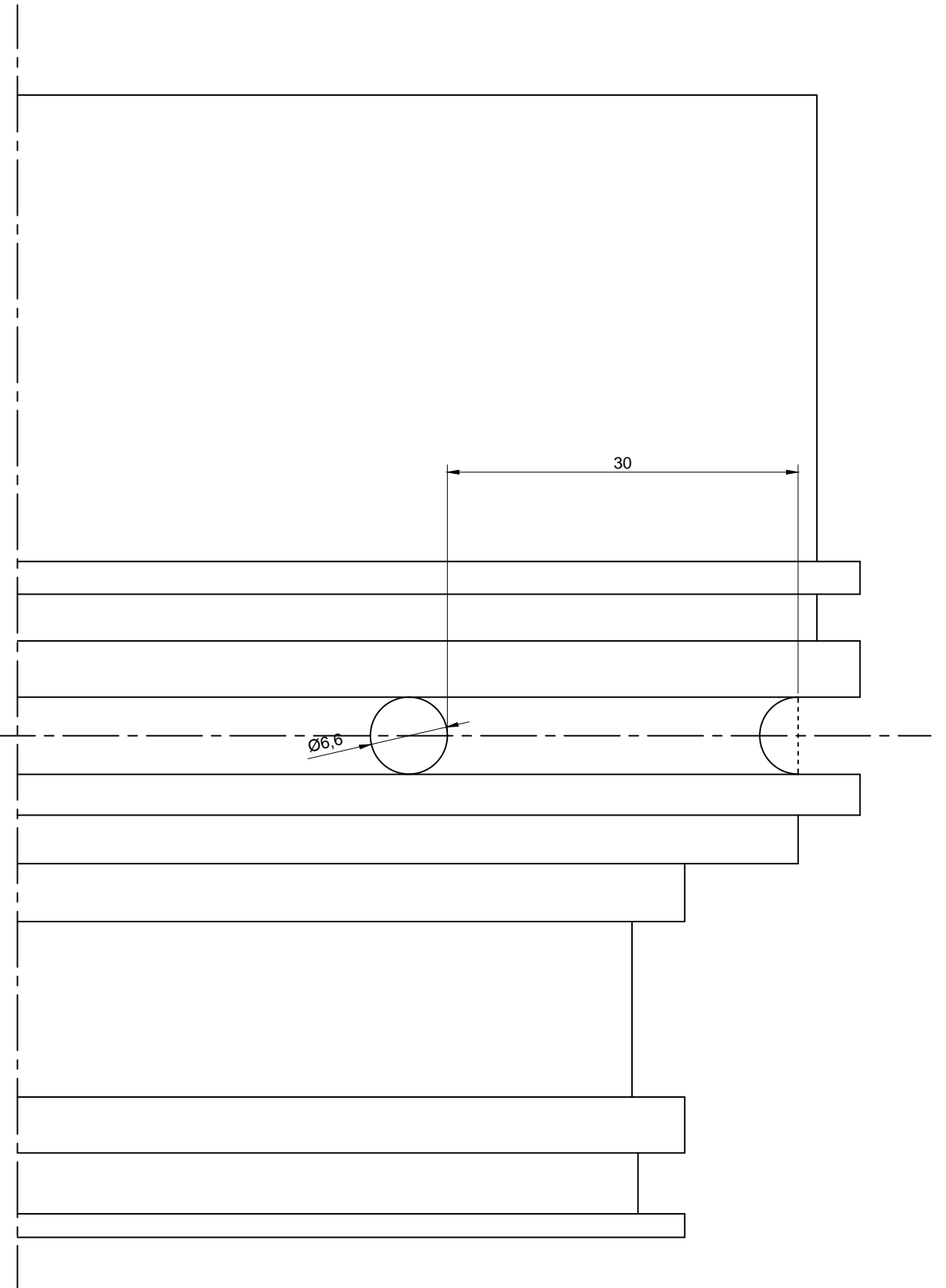
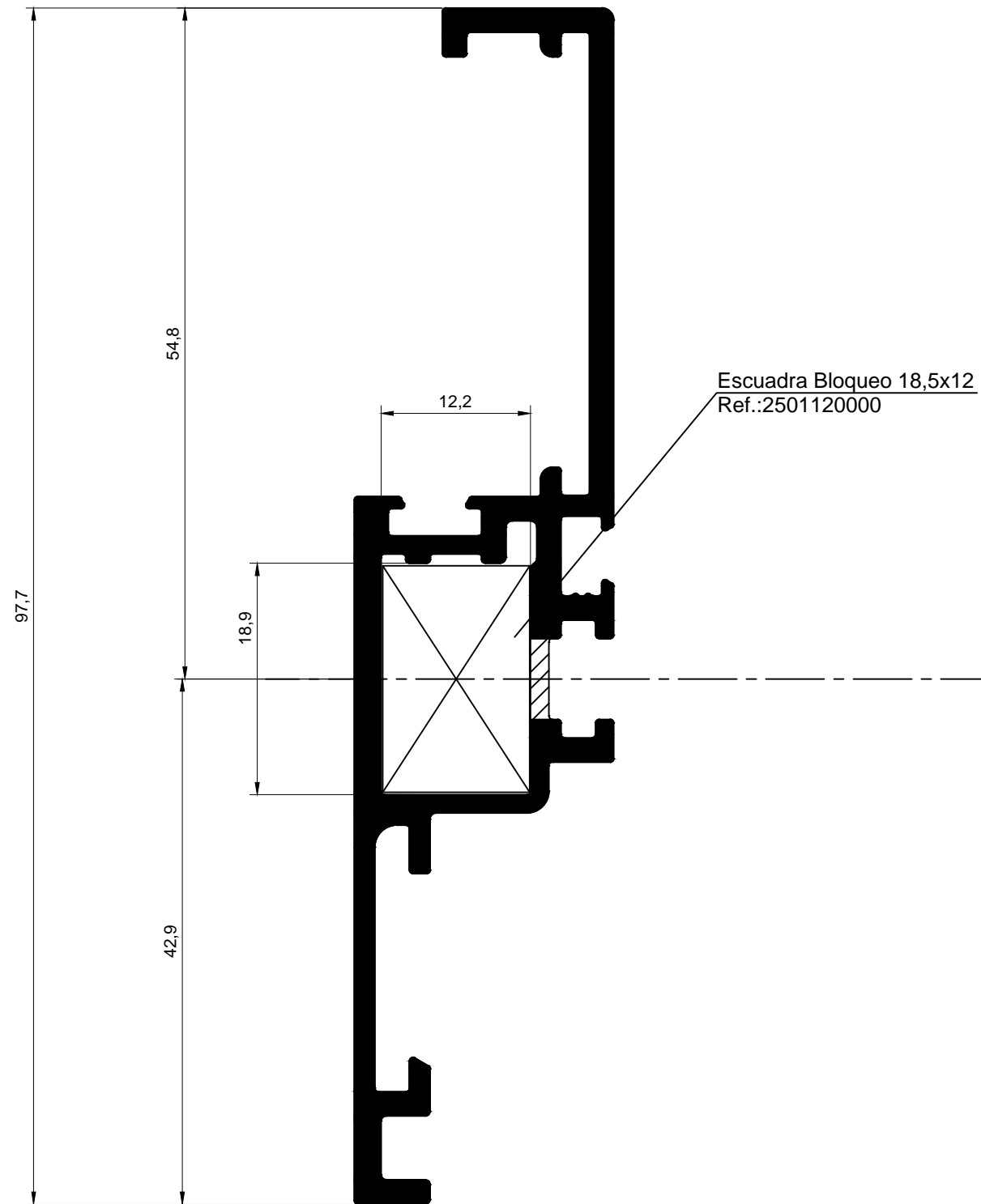
Escuadra Bloqueo 23x14
Ref.:2501101000



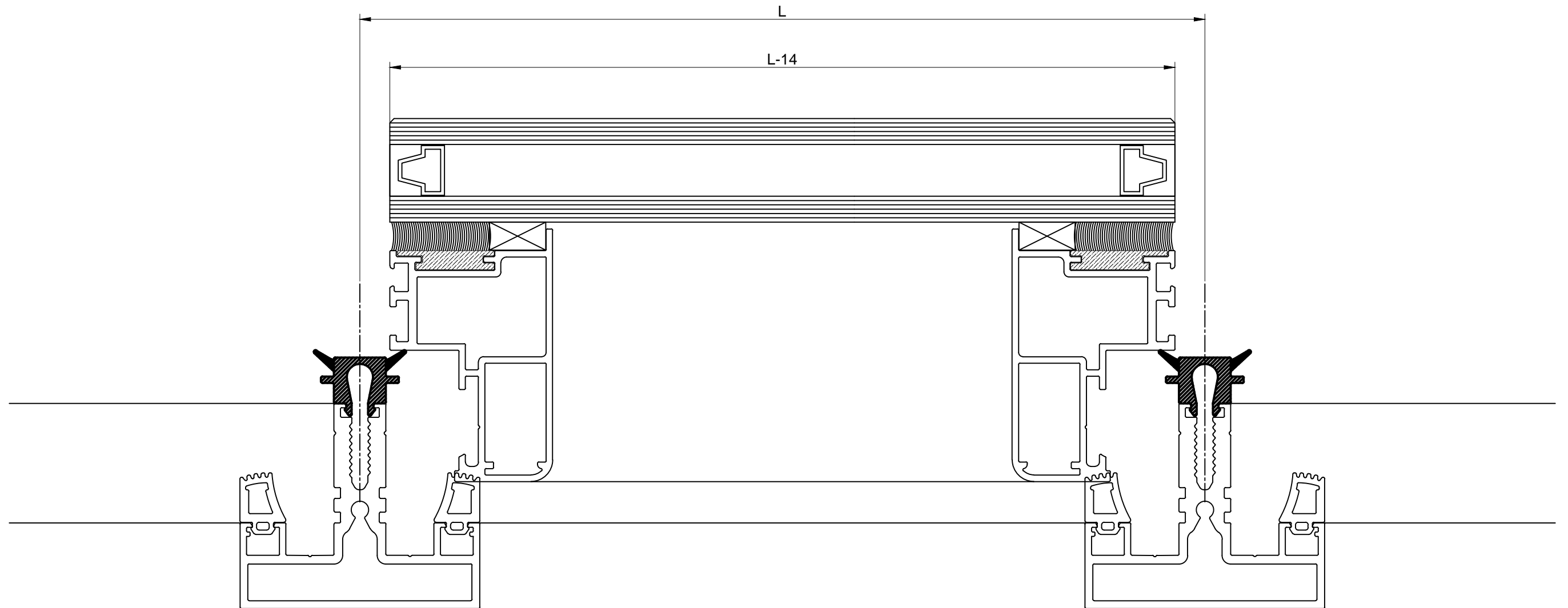
Troquelado - Hoja 08243



Troquelado - Hoja 08143

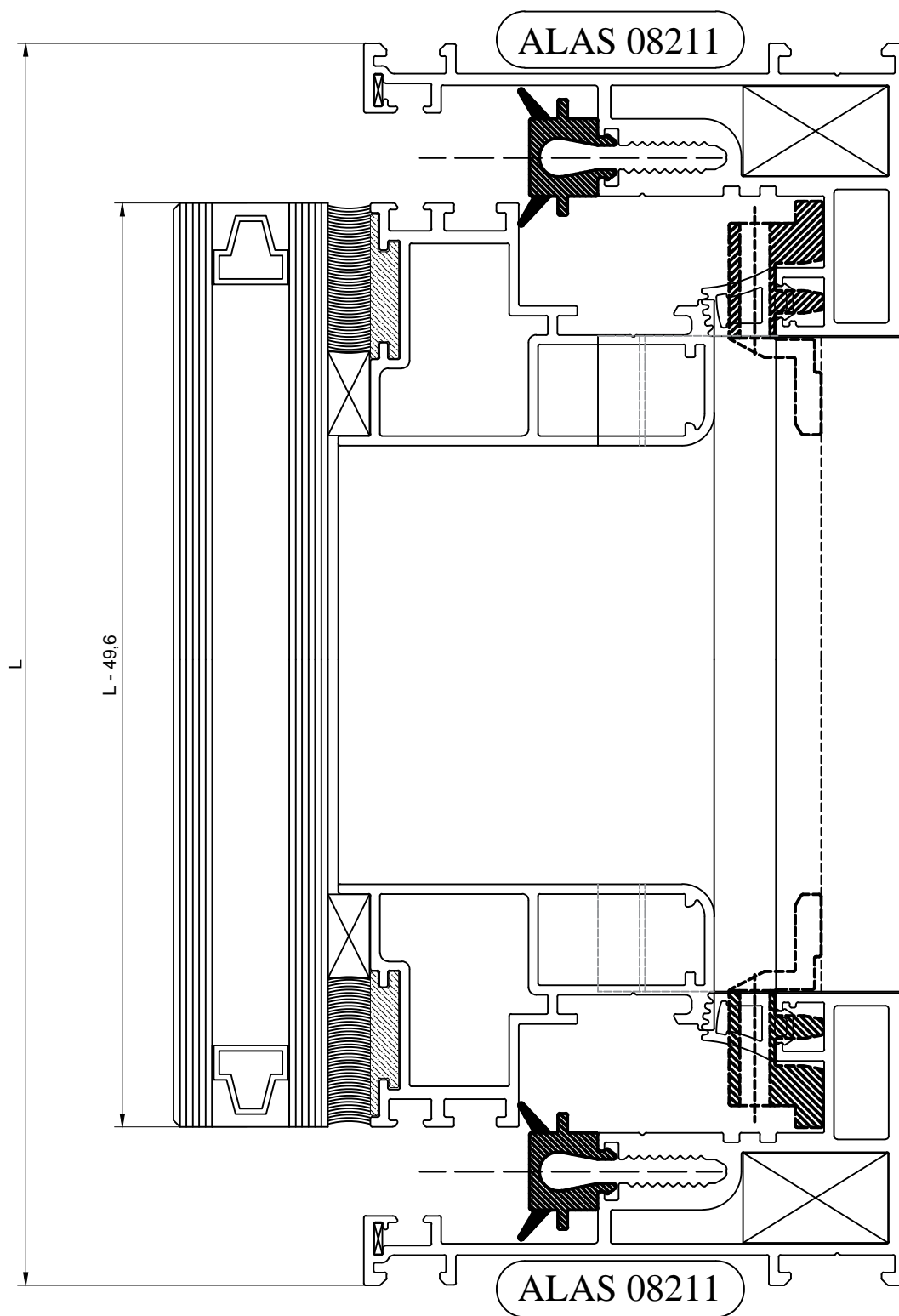


Troquelado - Hoja 08134



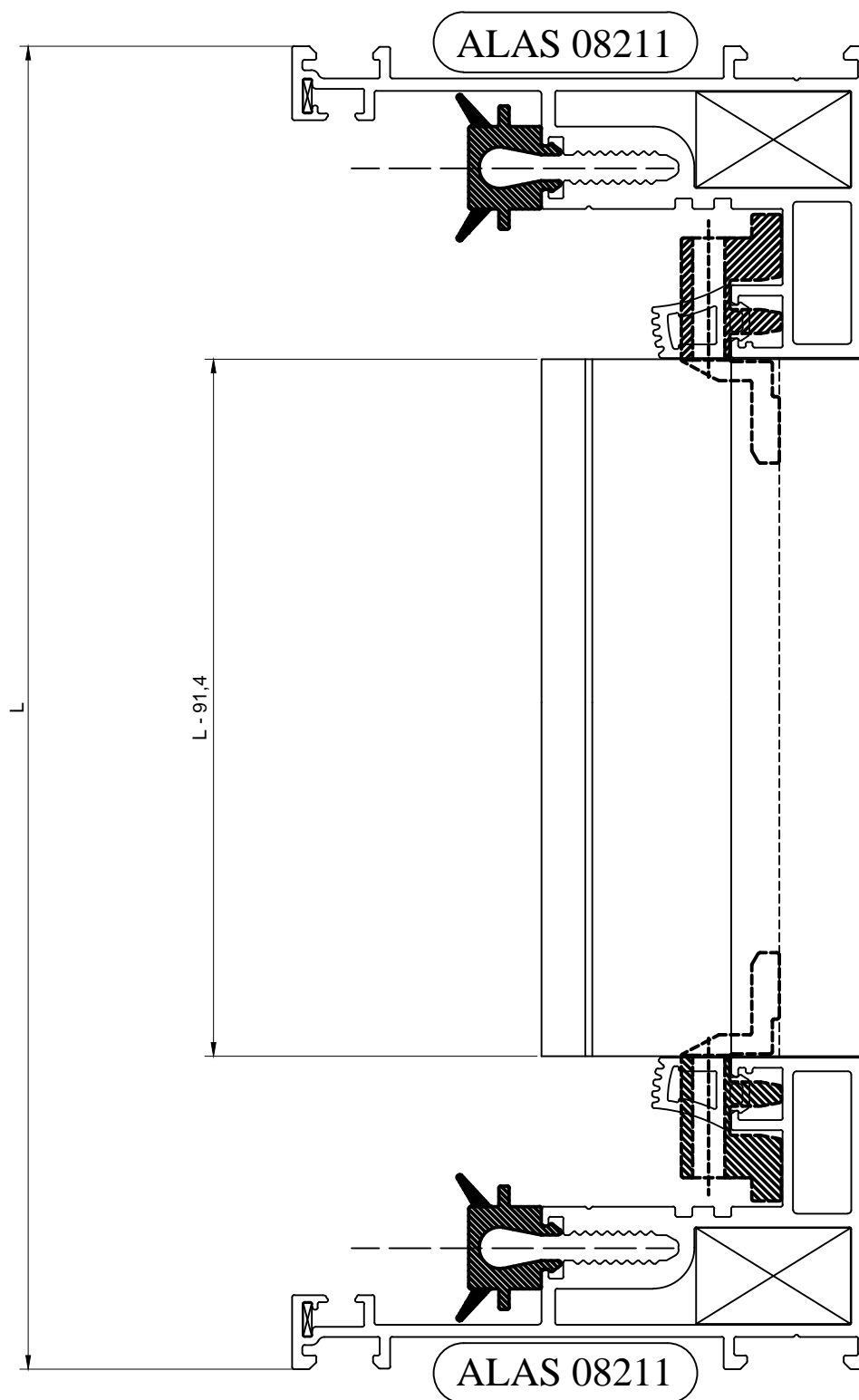
Escala 1/1

Medida de hoja entre travesaños verticales.



Escala 1/1

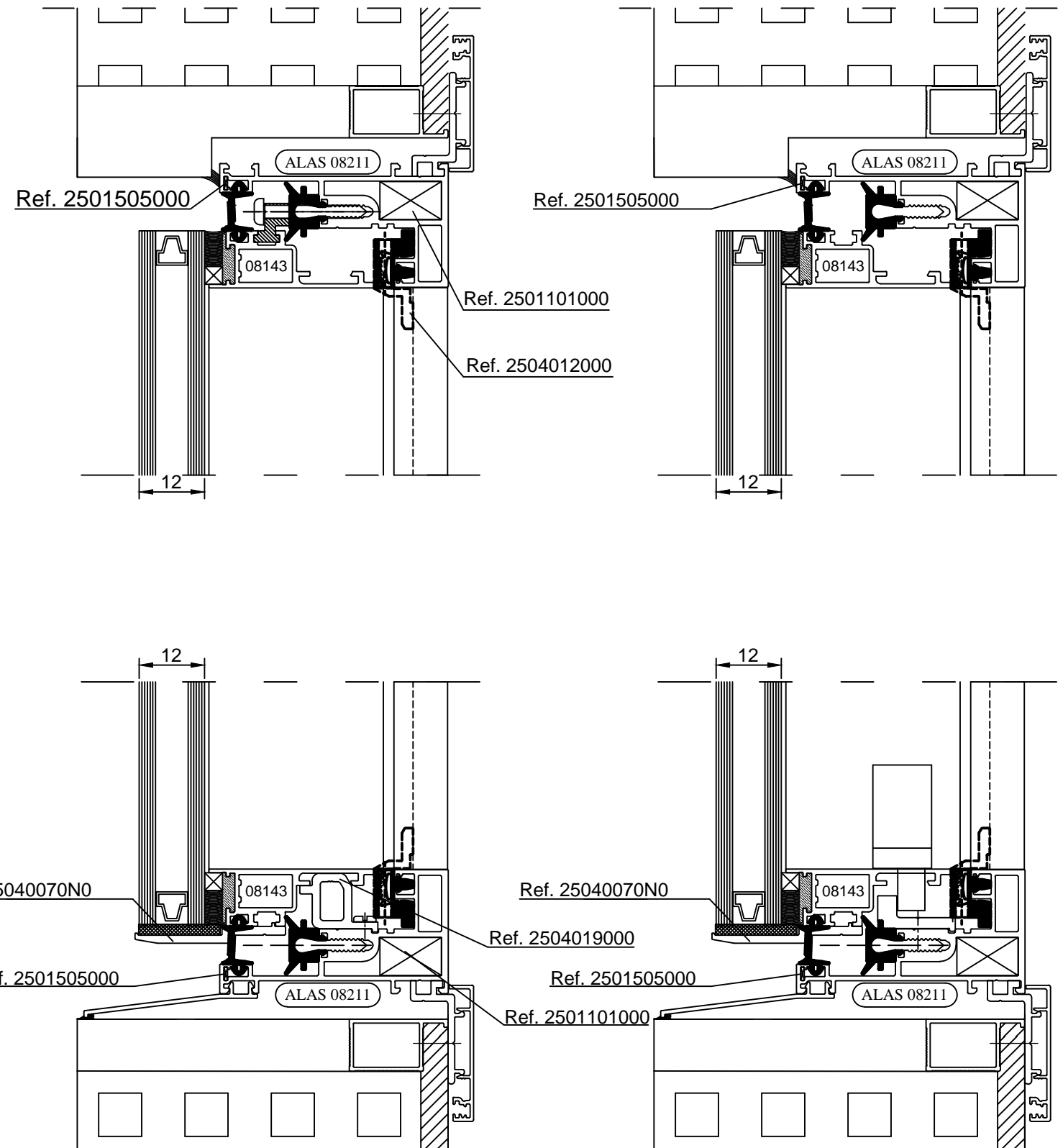
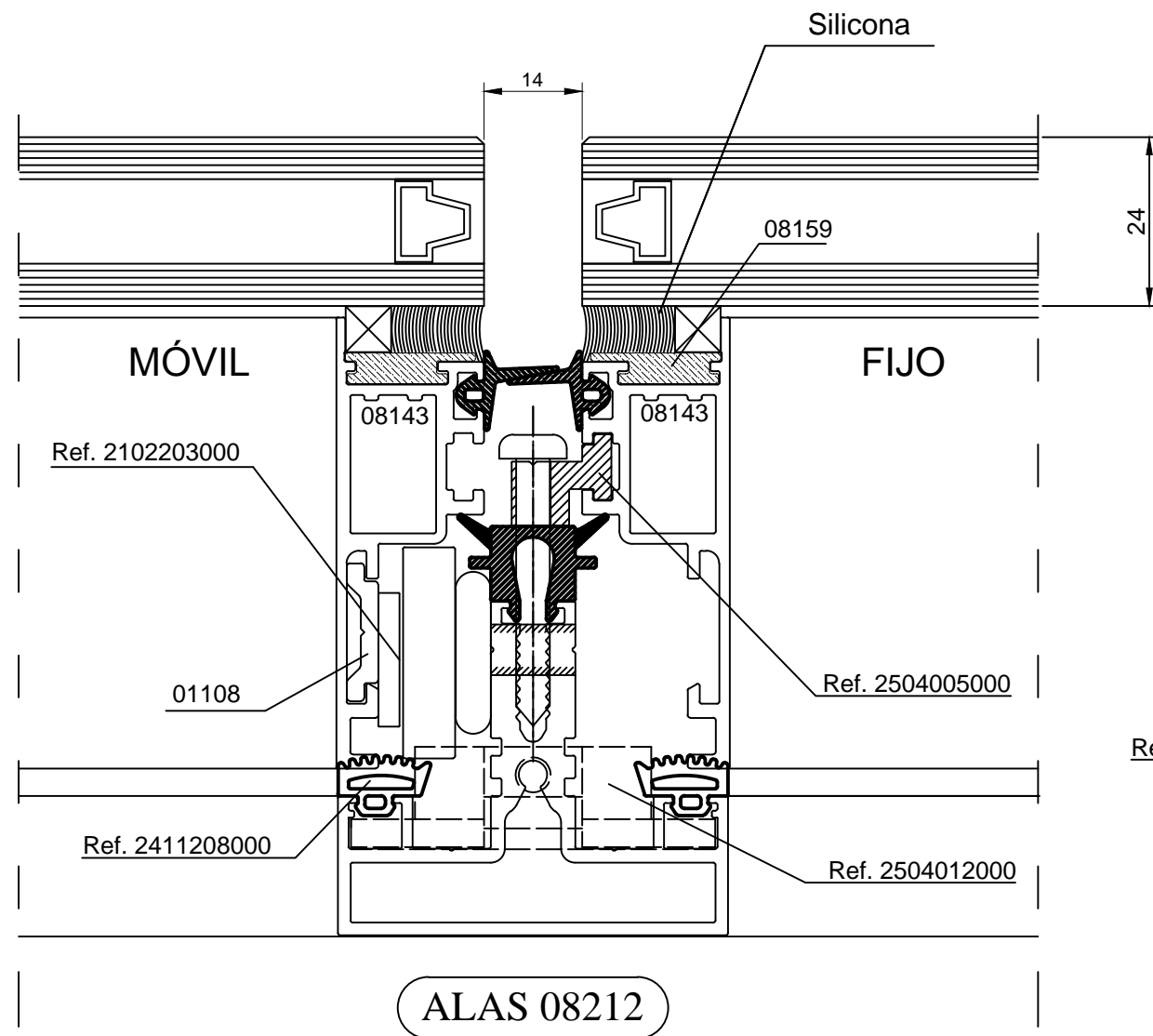
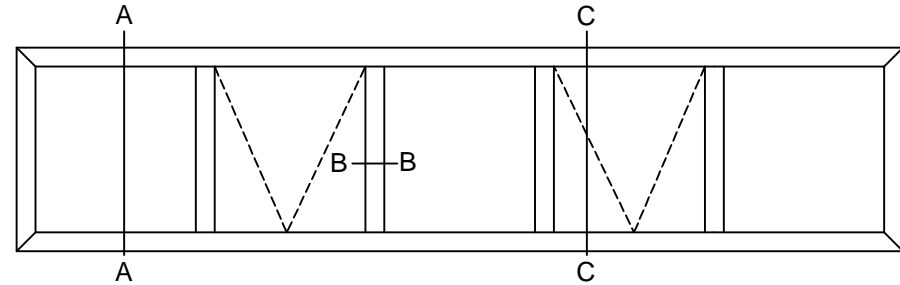
Medida de hoja entre marcos.



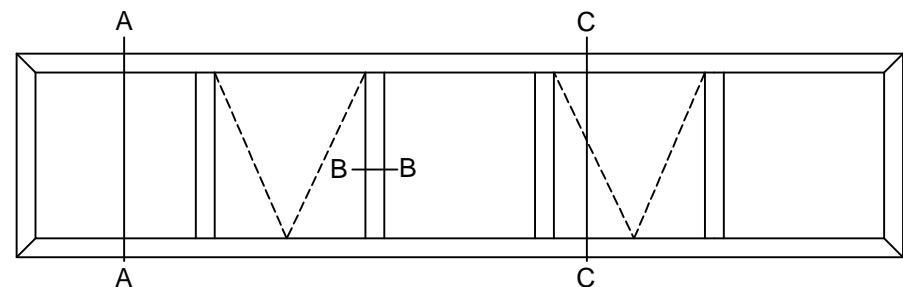
Escala 1/1

Medida de travesaño vertical.

Montaje

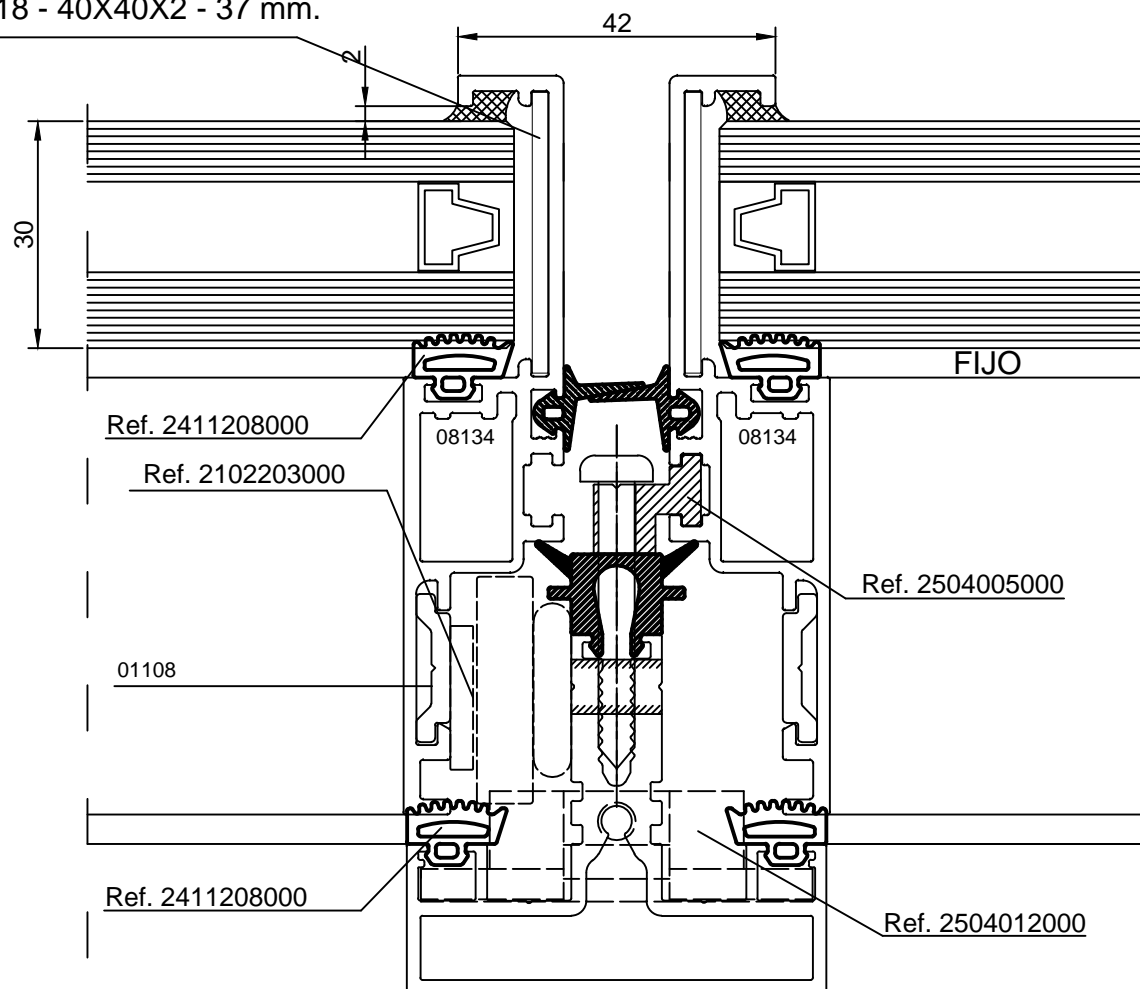


Muro Cortina Ventana Tramo Horizontal - Hoja 08143



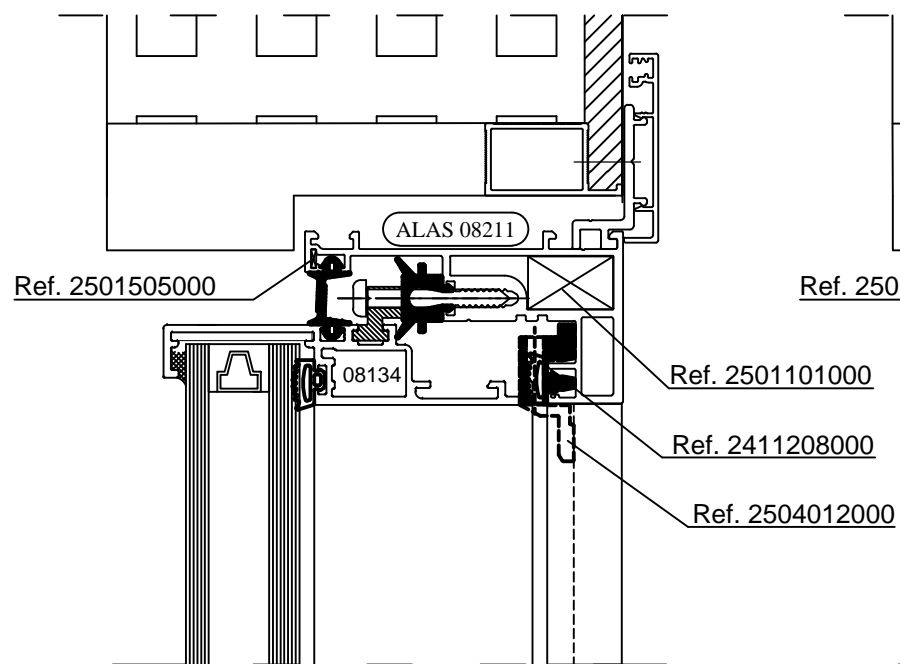
Sección B - B

NA018 - 40X40X2 - 37 mm.

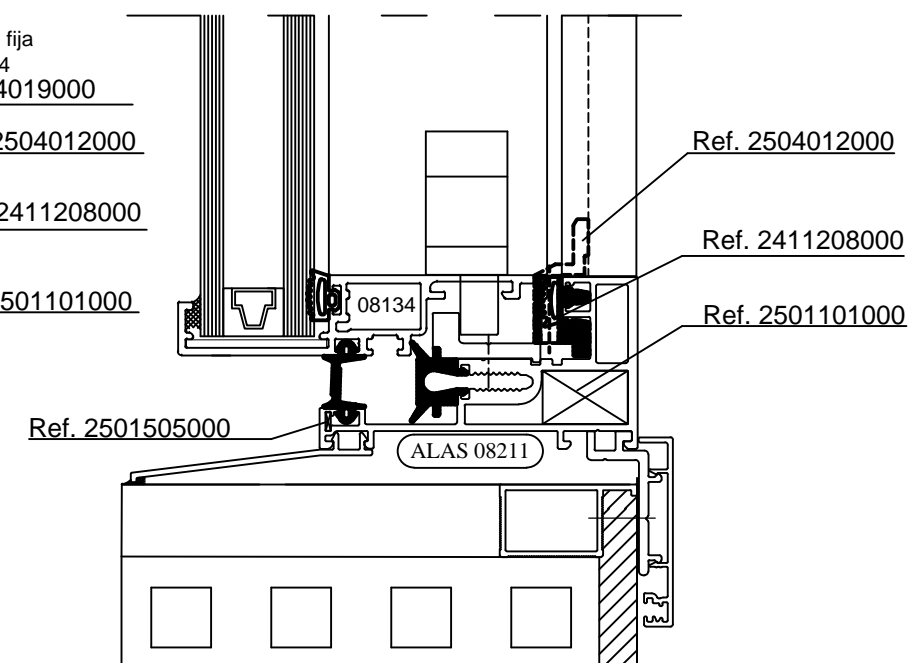
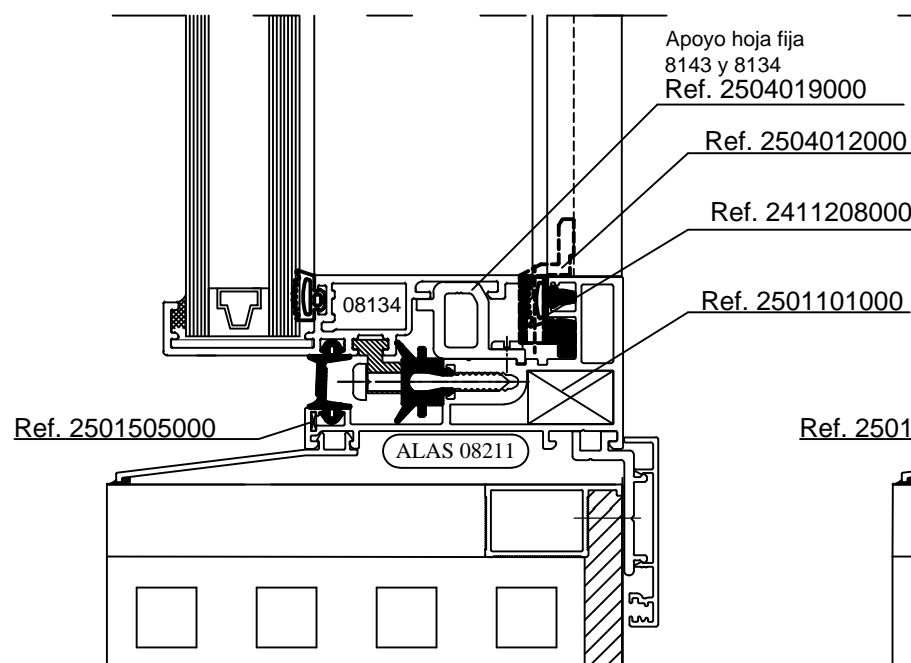
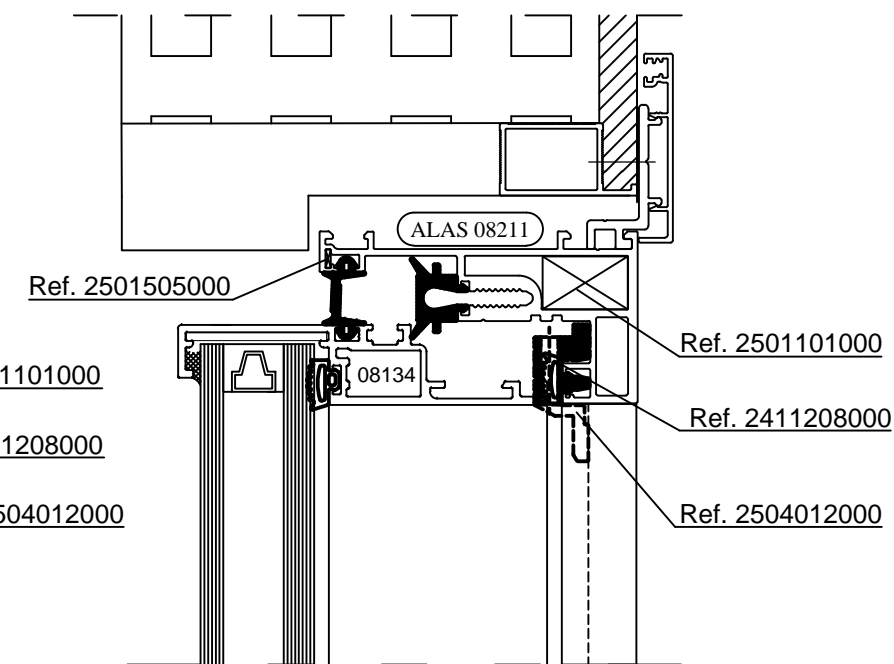


ALAS 08212

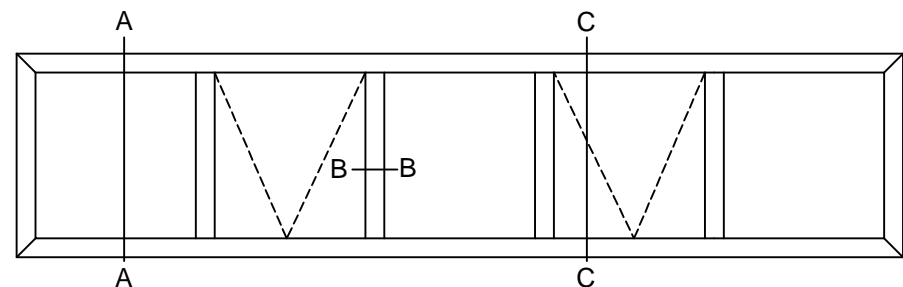
Sección A - A



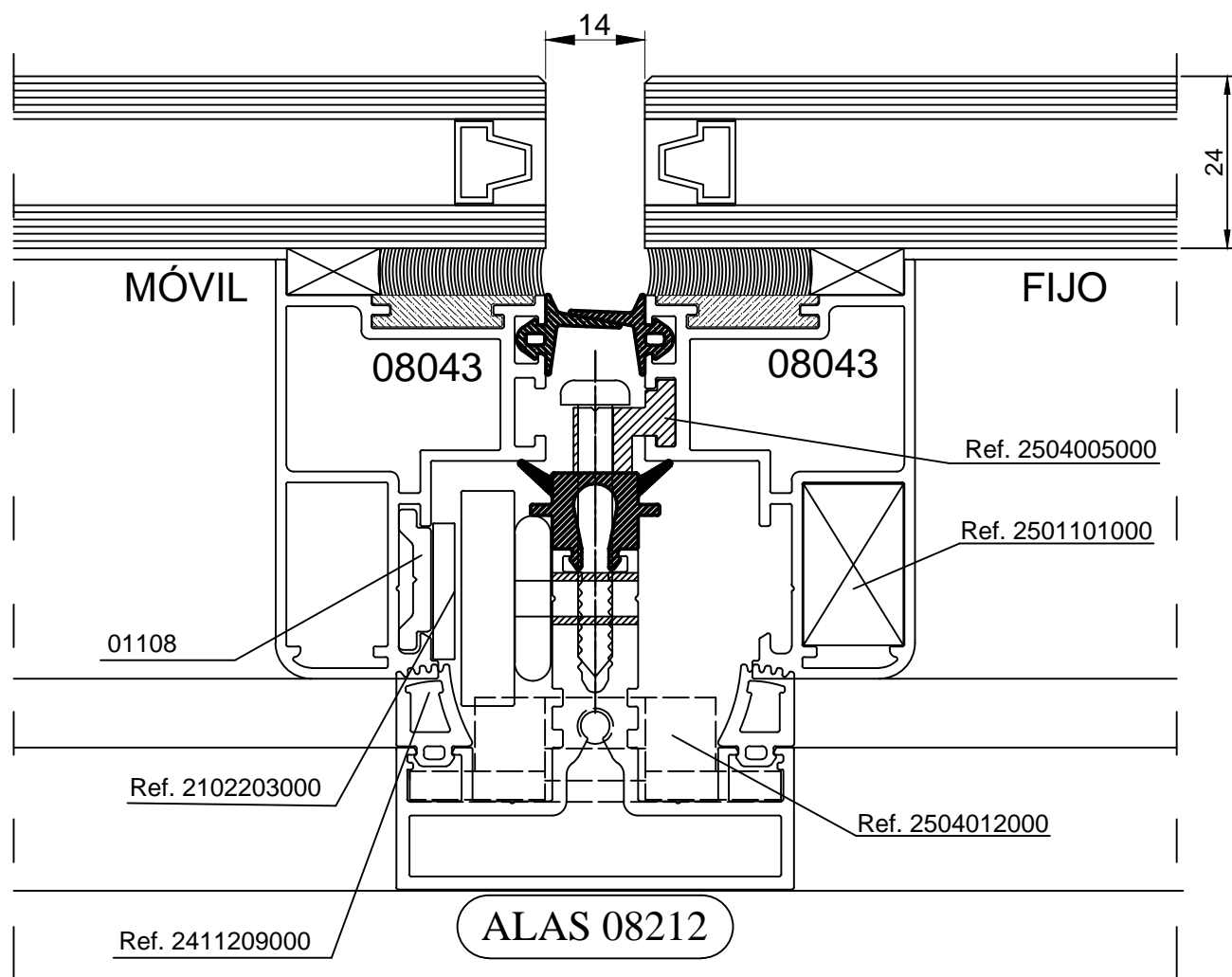
Sección C - C



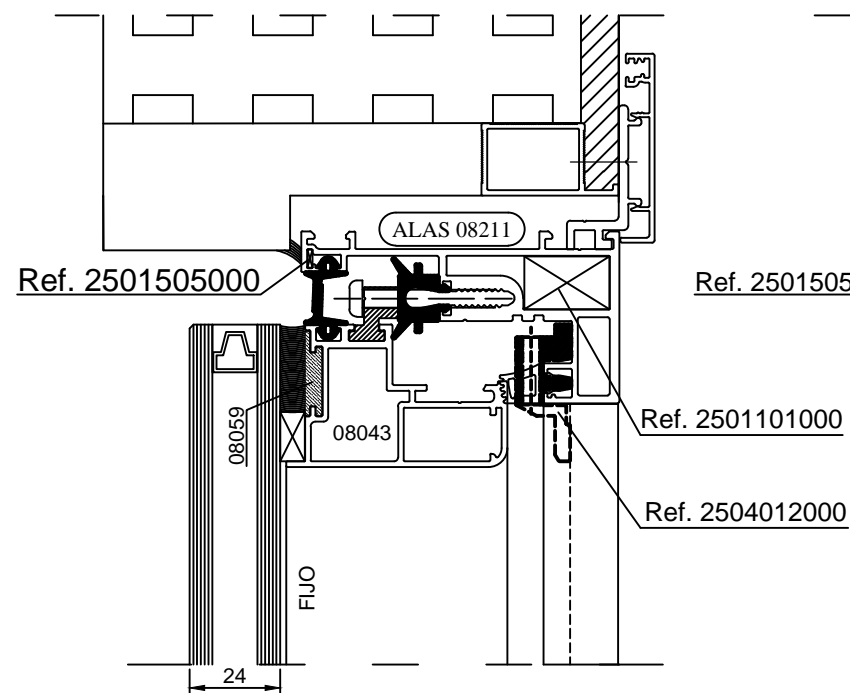
Muro Cortina Ventana Tramo Horizontal - Hoja 08134



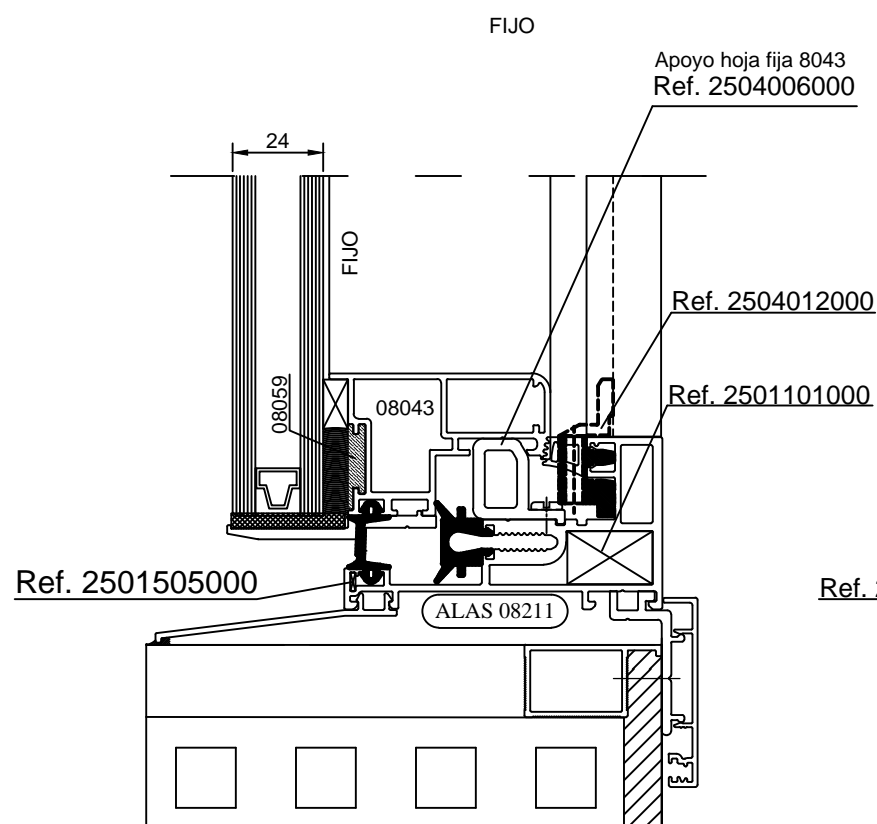
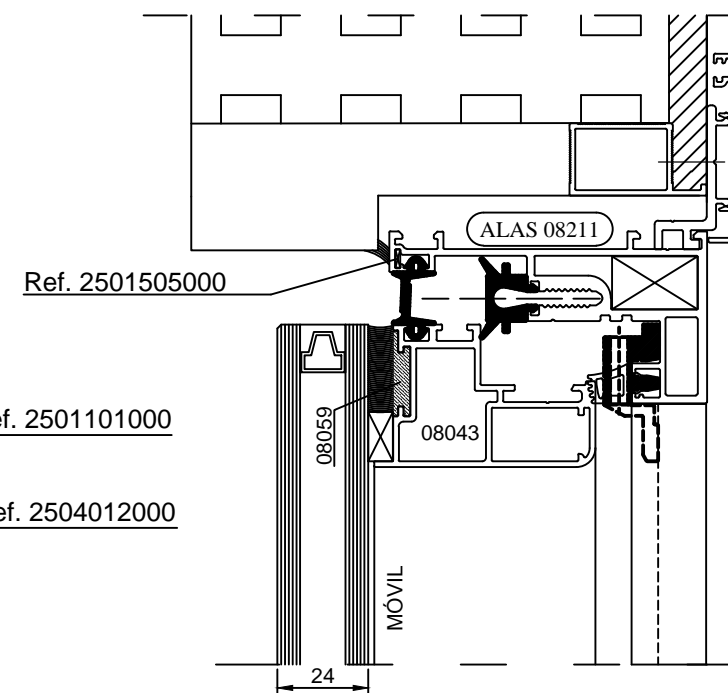
Sección B - B



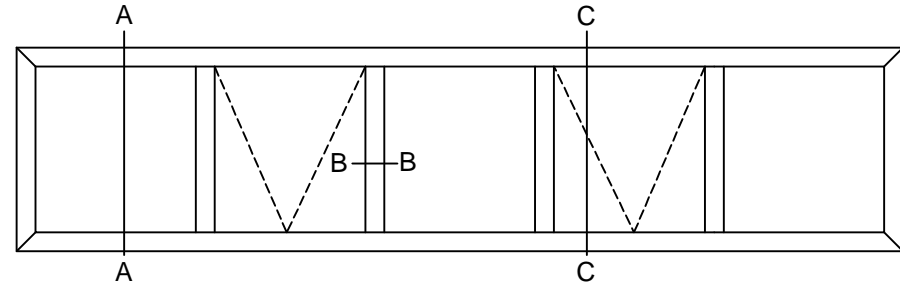
Sección A - A



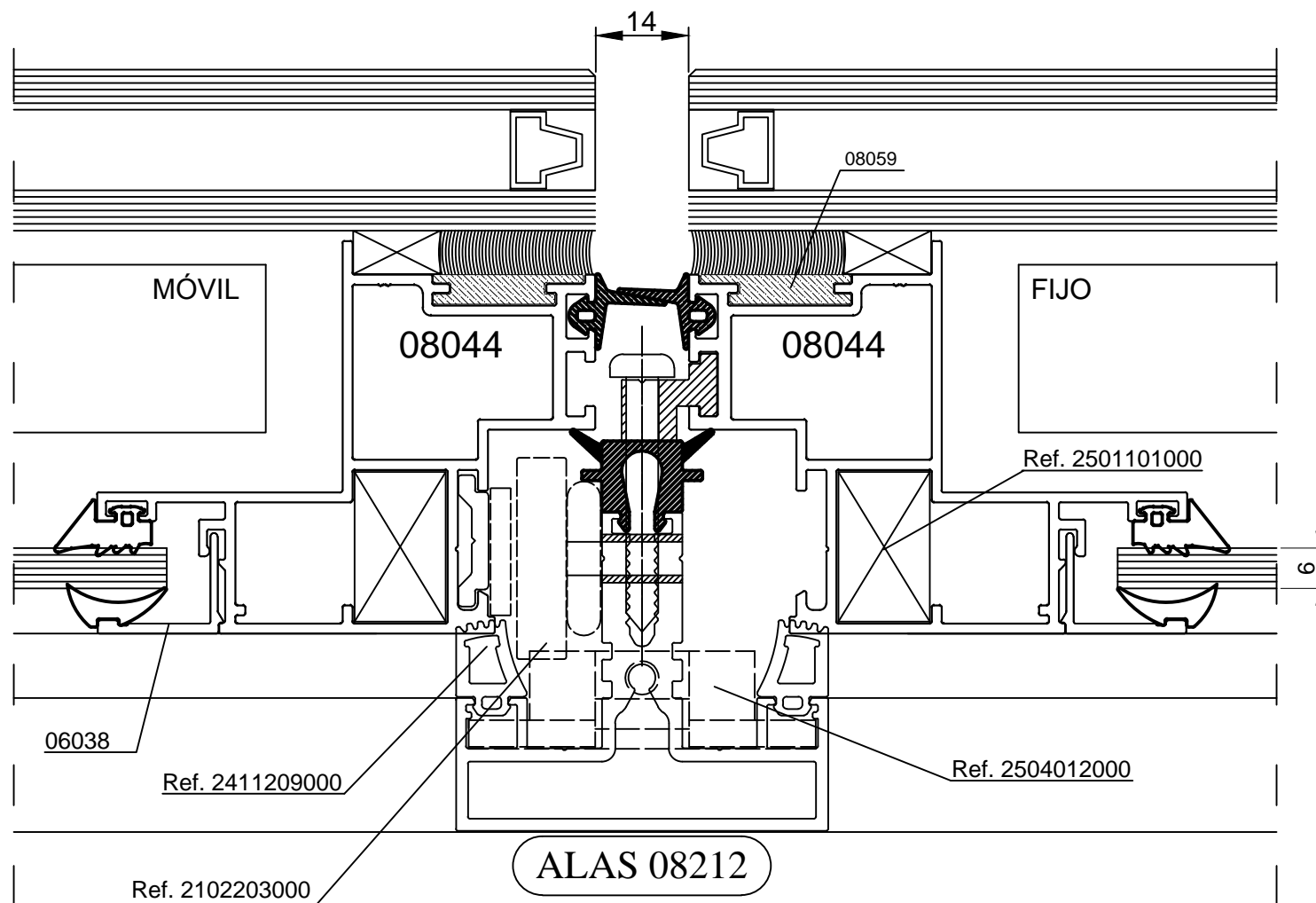
Sección C - C



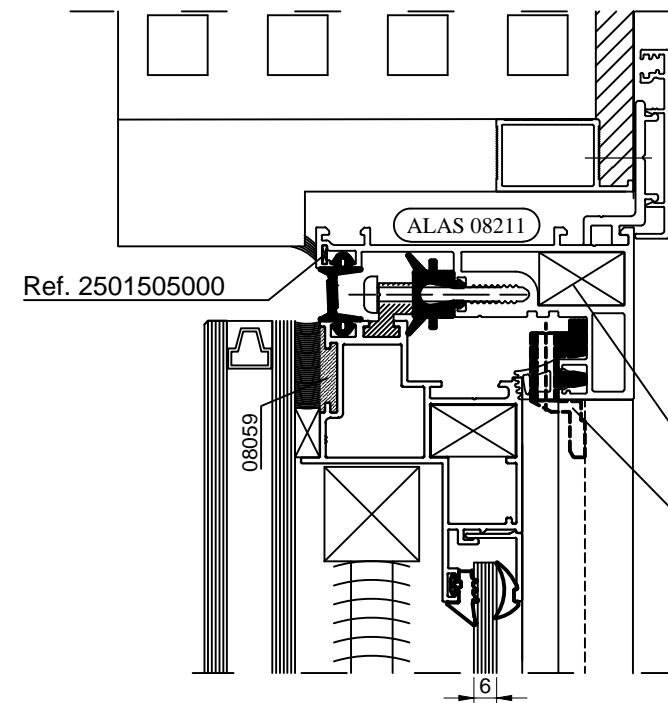
Muro Cortina Ventana Tramo Horizontal - Hoja 08043



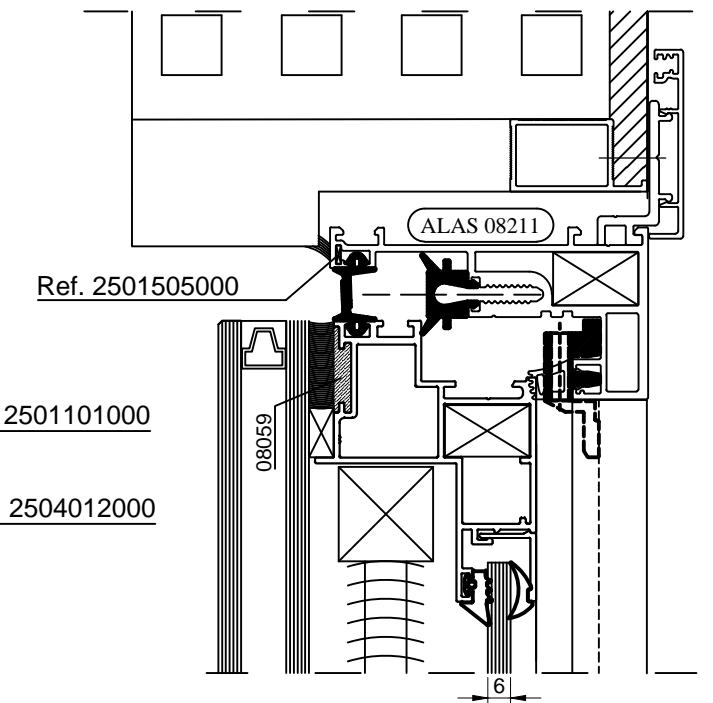
Sección B - B



Sección A - A

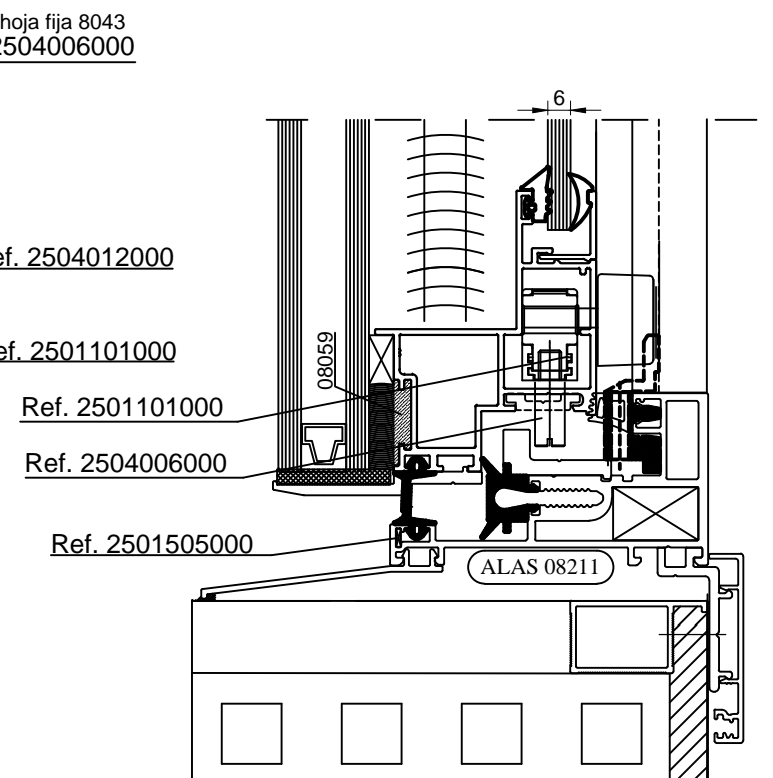
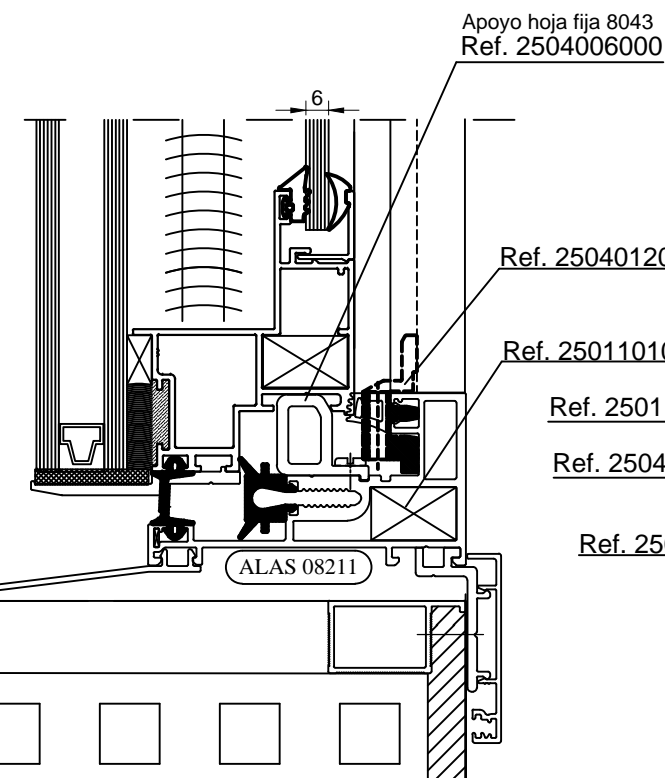


Sección C - C

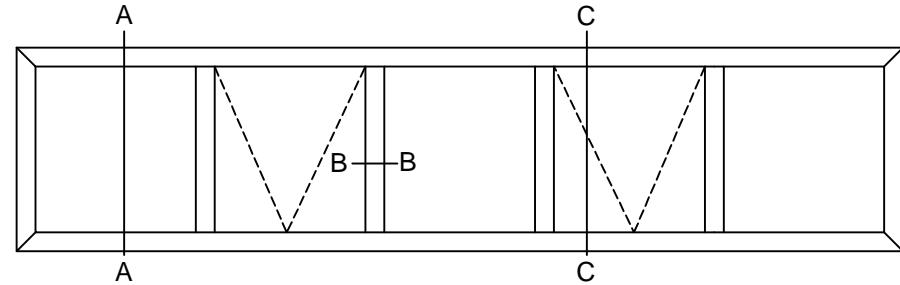


FIJO

MÓVIL

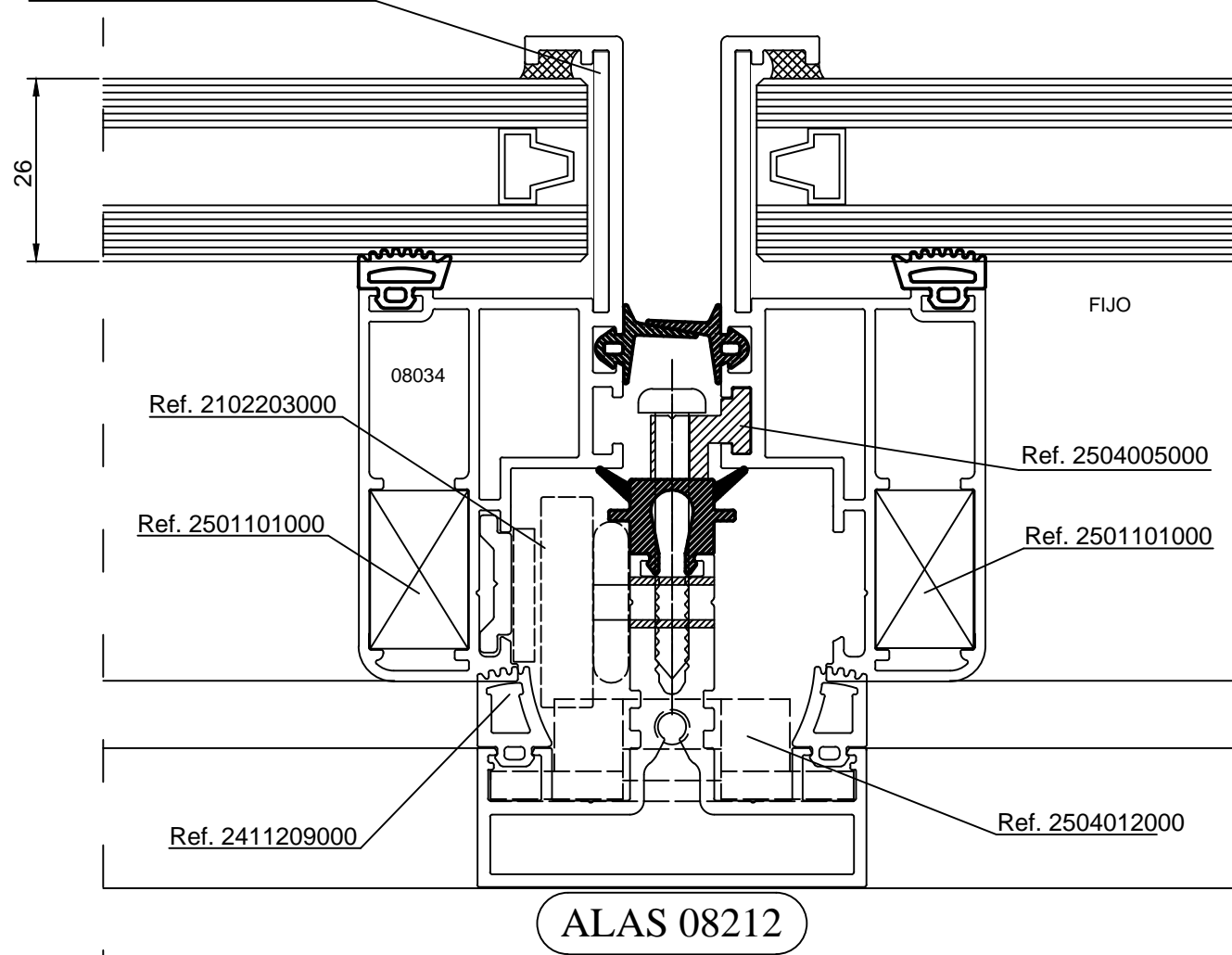


Muro Cortina Ventana Tramo Horizontal - Hoja 08044

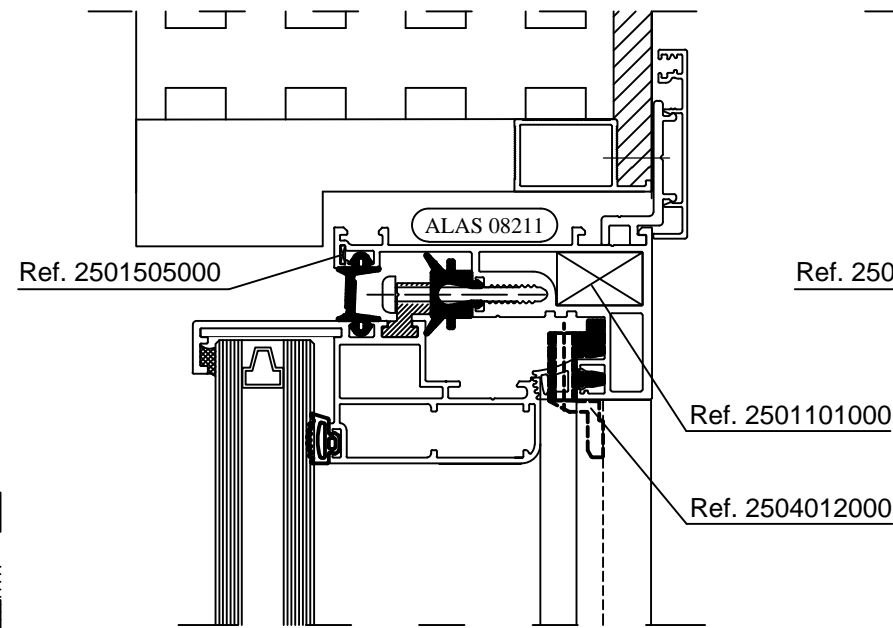


Sección B - B

NA018 - 40X40X2 - 37 mm.

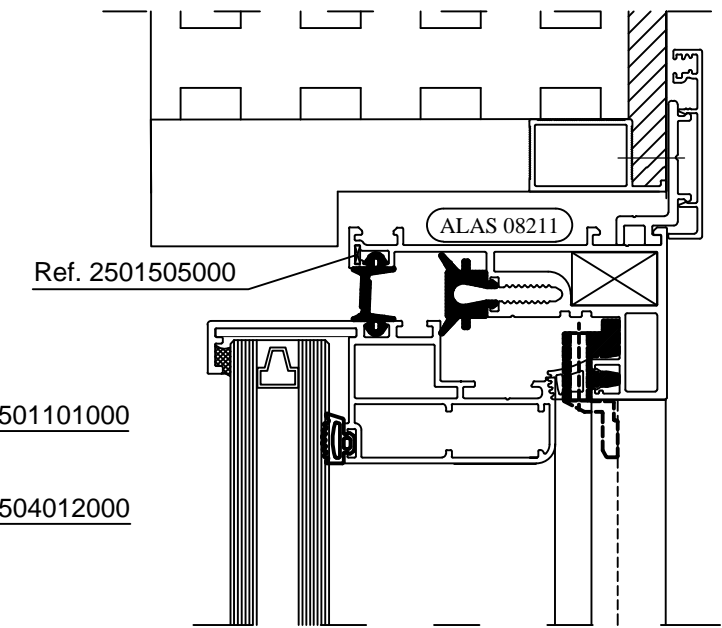


Sección A - A

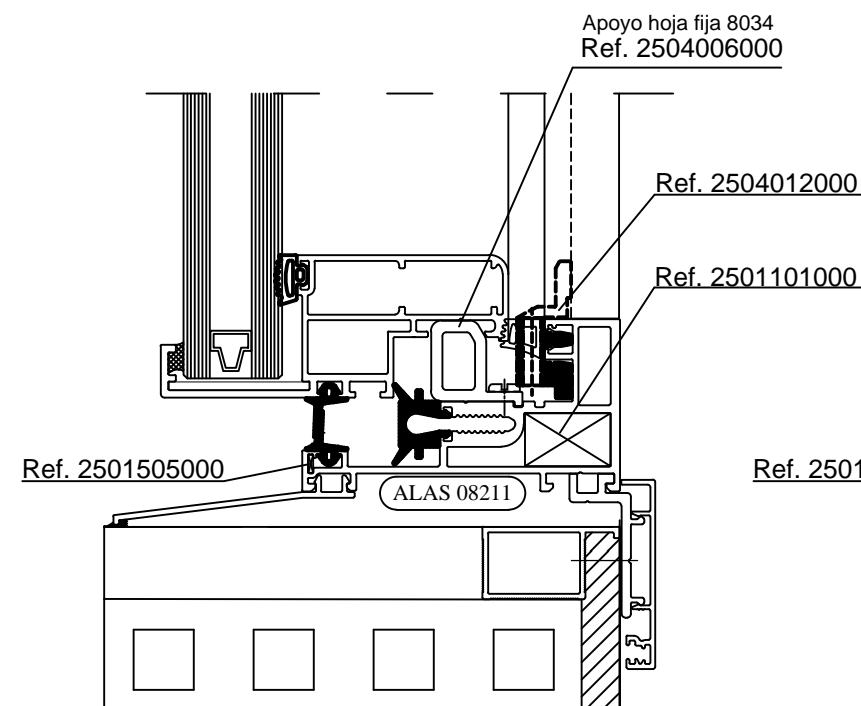


FIJO

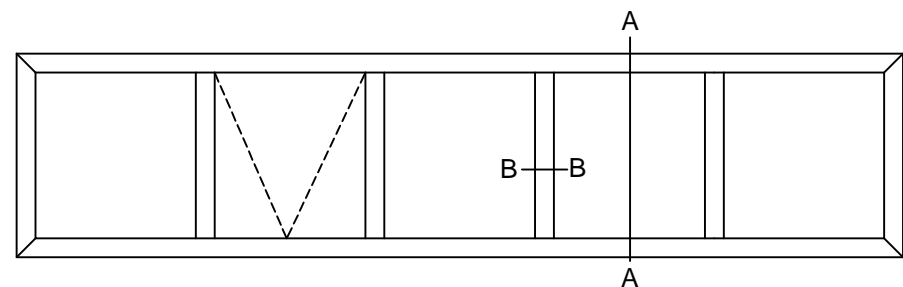
Sección C - C



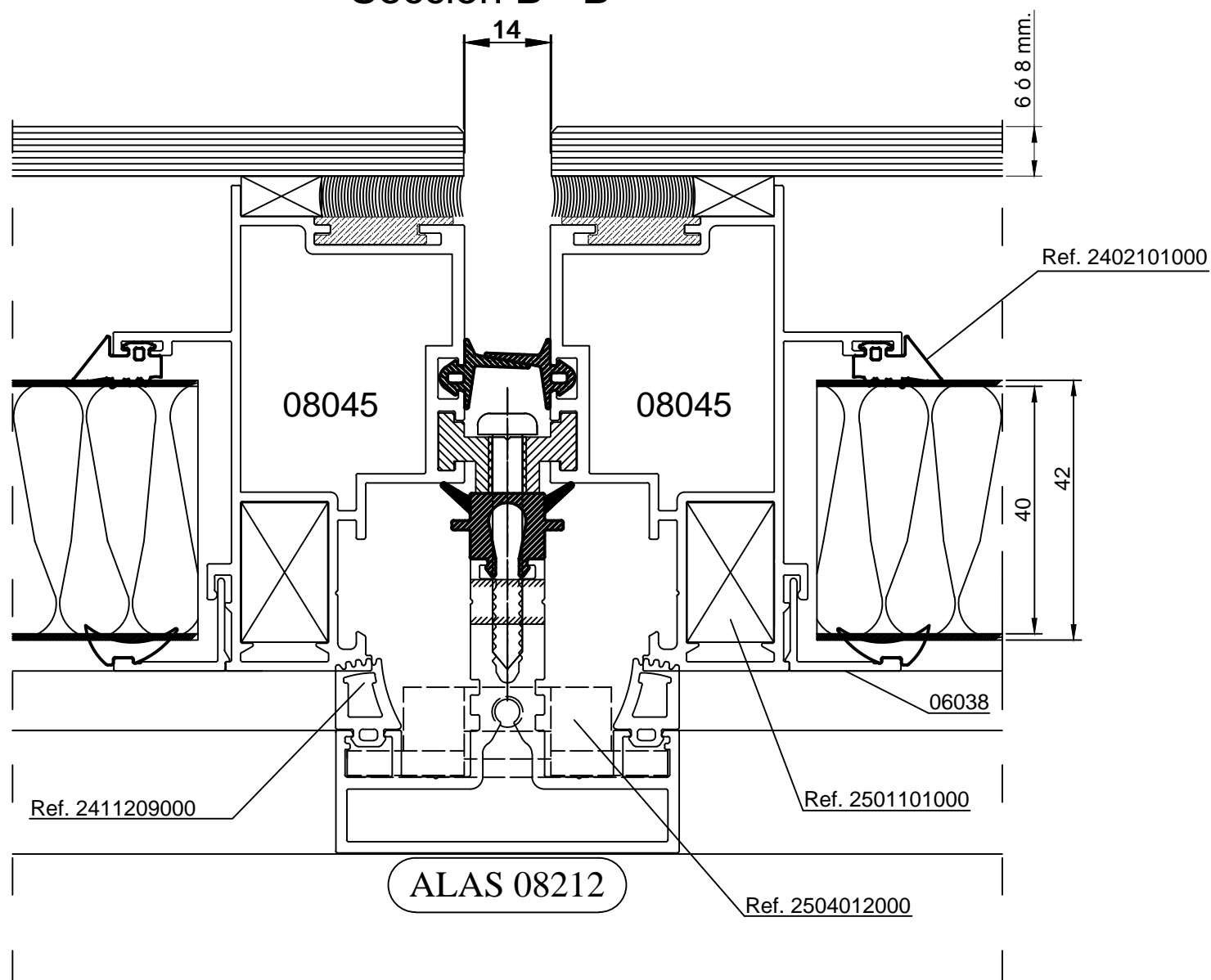
MÓVIL



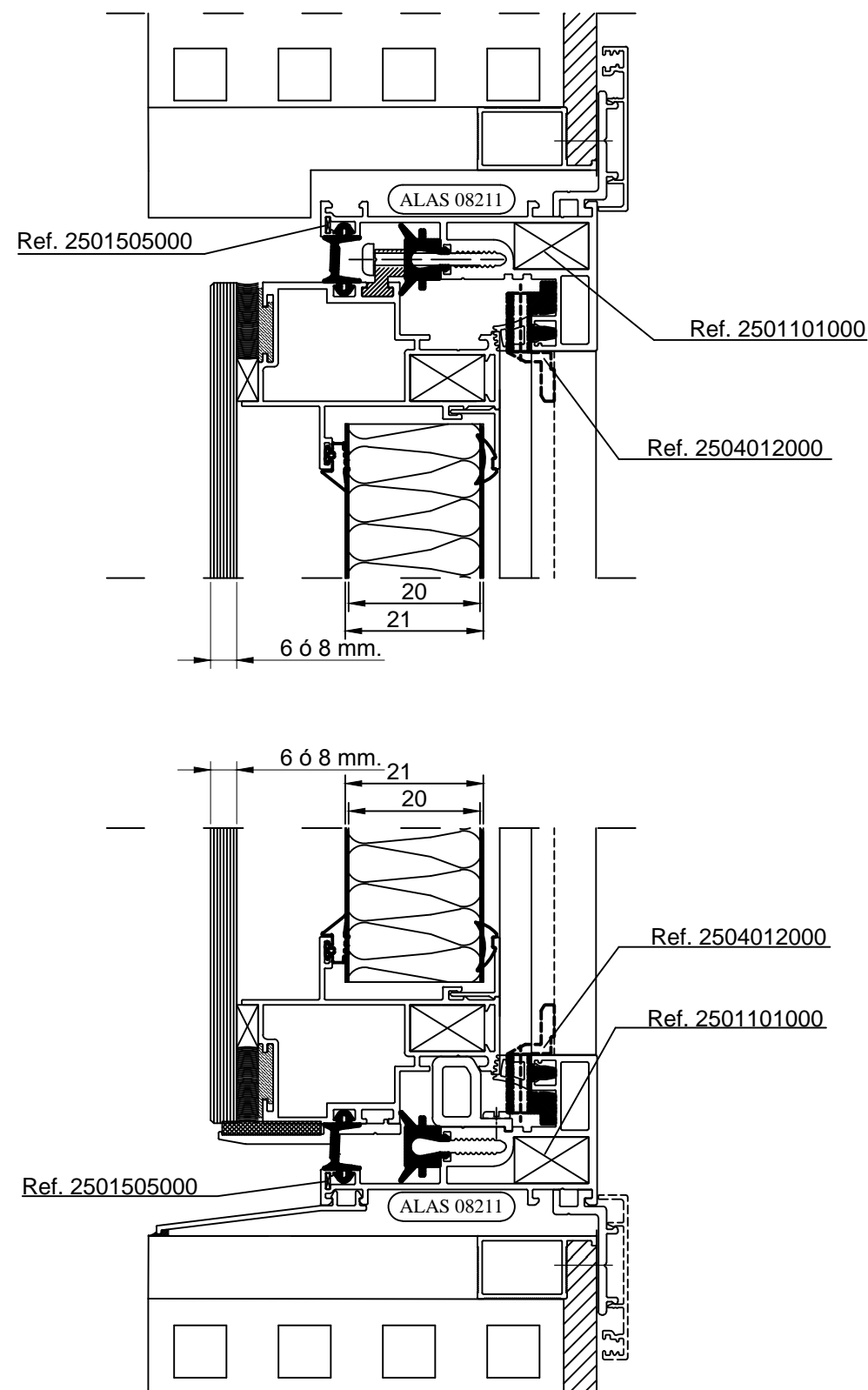
Muro Cortina Ventana Tramo Horizontal - Hoja 08034



Sección B - B



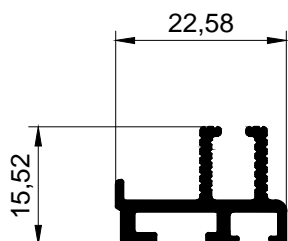
Sección A - A



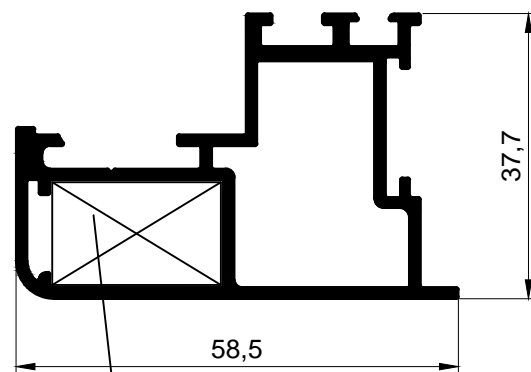
Muro Cortina Ventana Tramo Horizontal - Hoja 08045

S. G. Directo

Perfiles

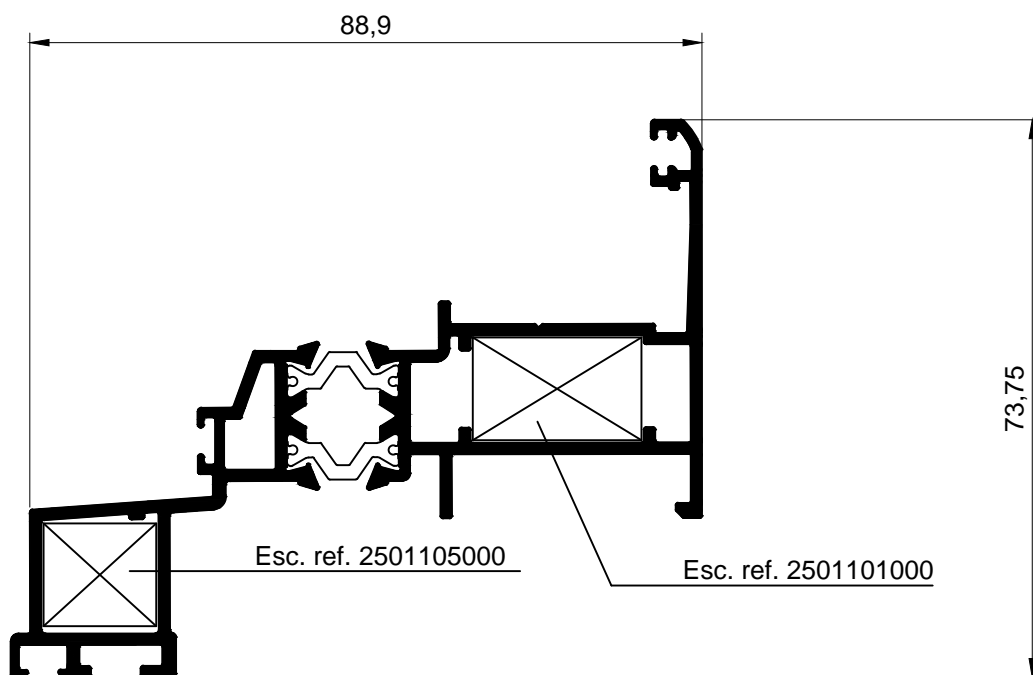


ALAS 08040



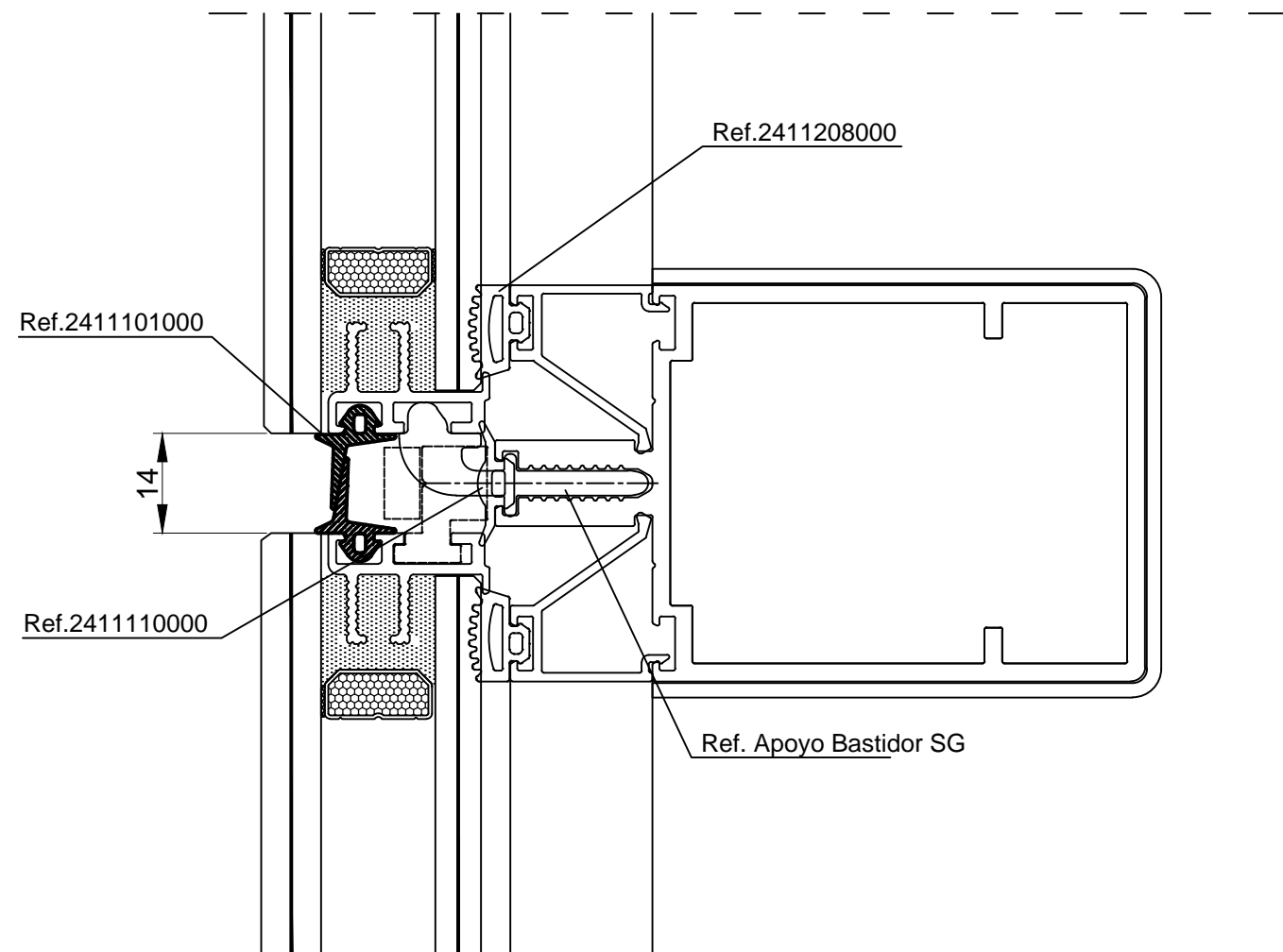
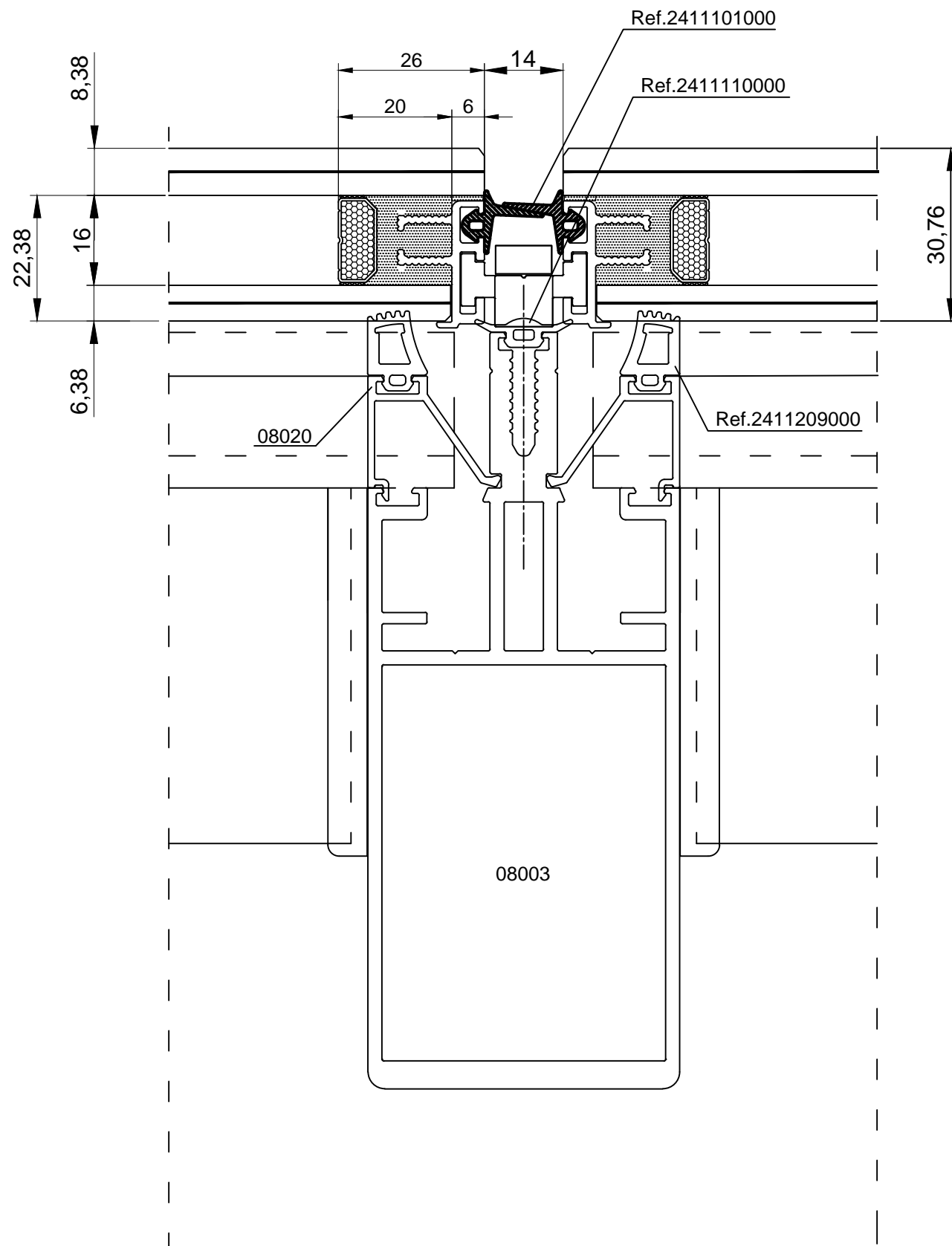
ALAS 08043

Esc. ref. 2501101000

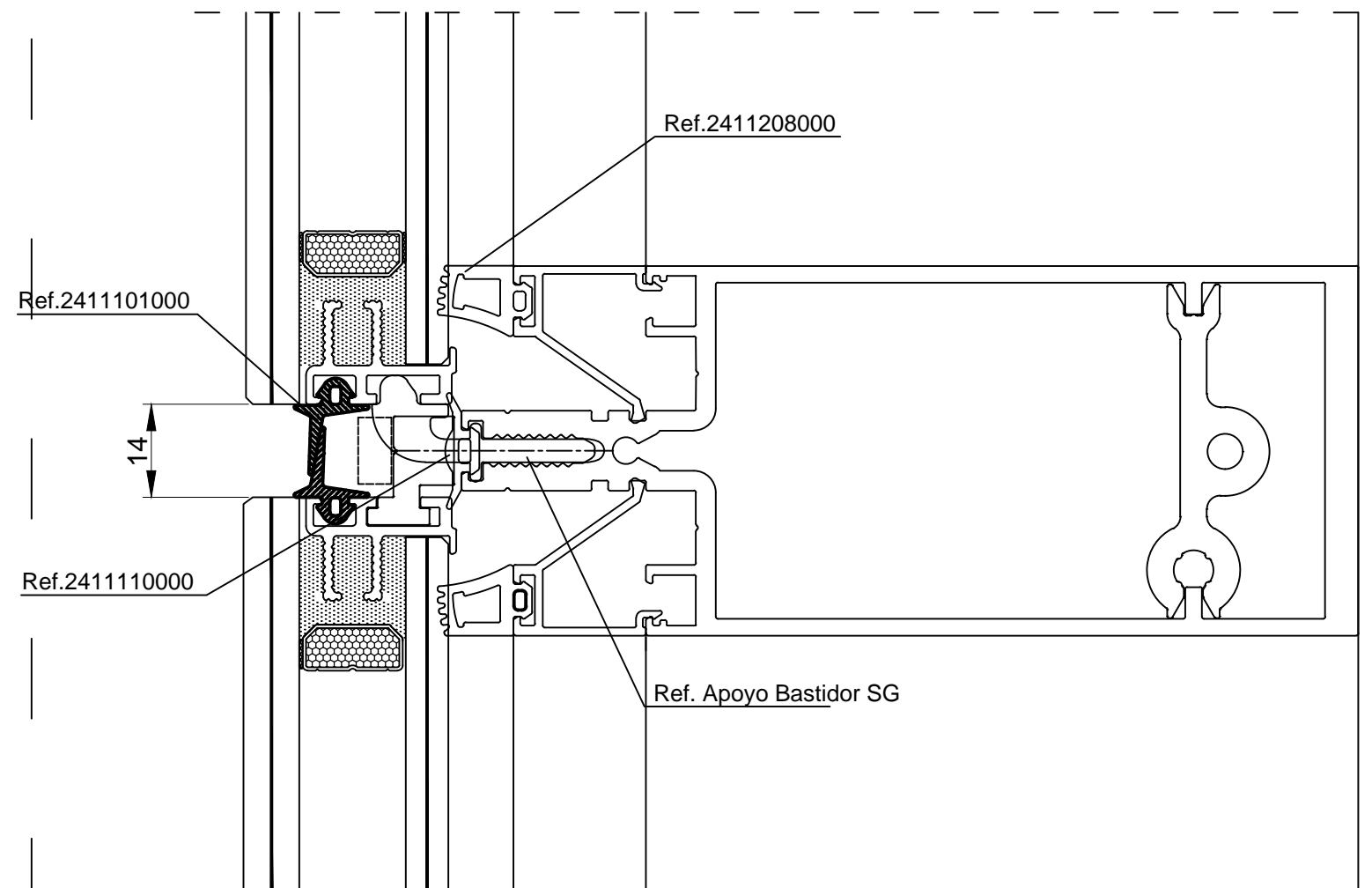
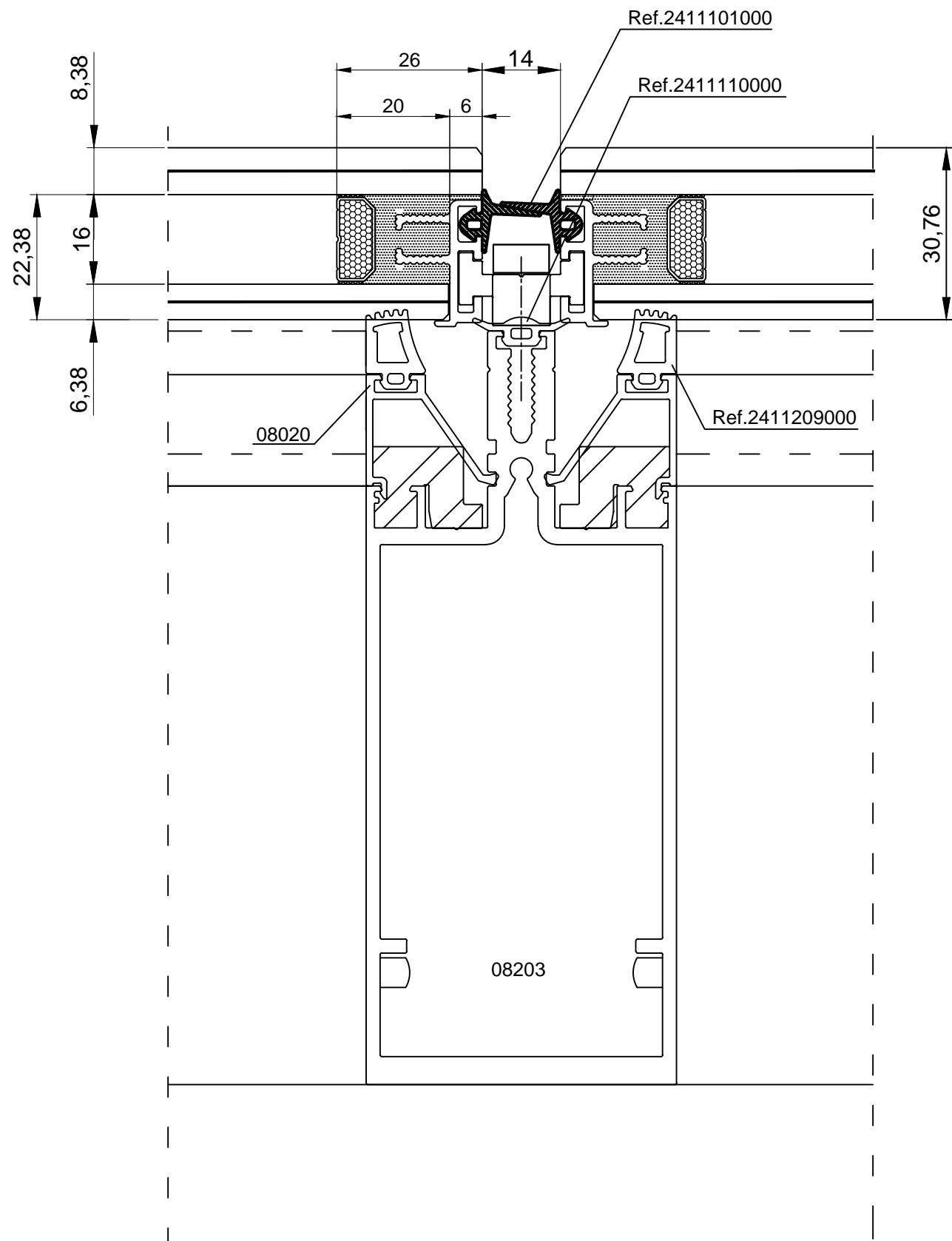


ALAS 08243

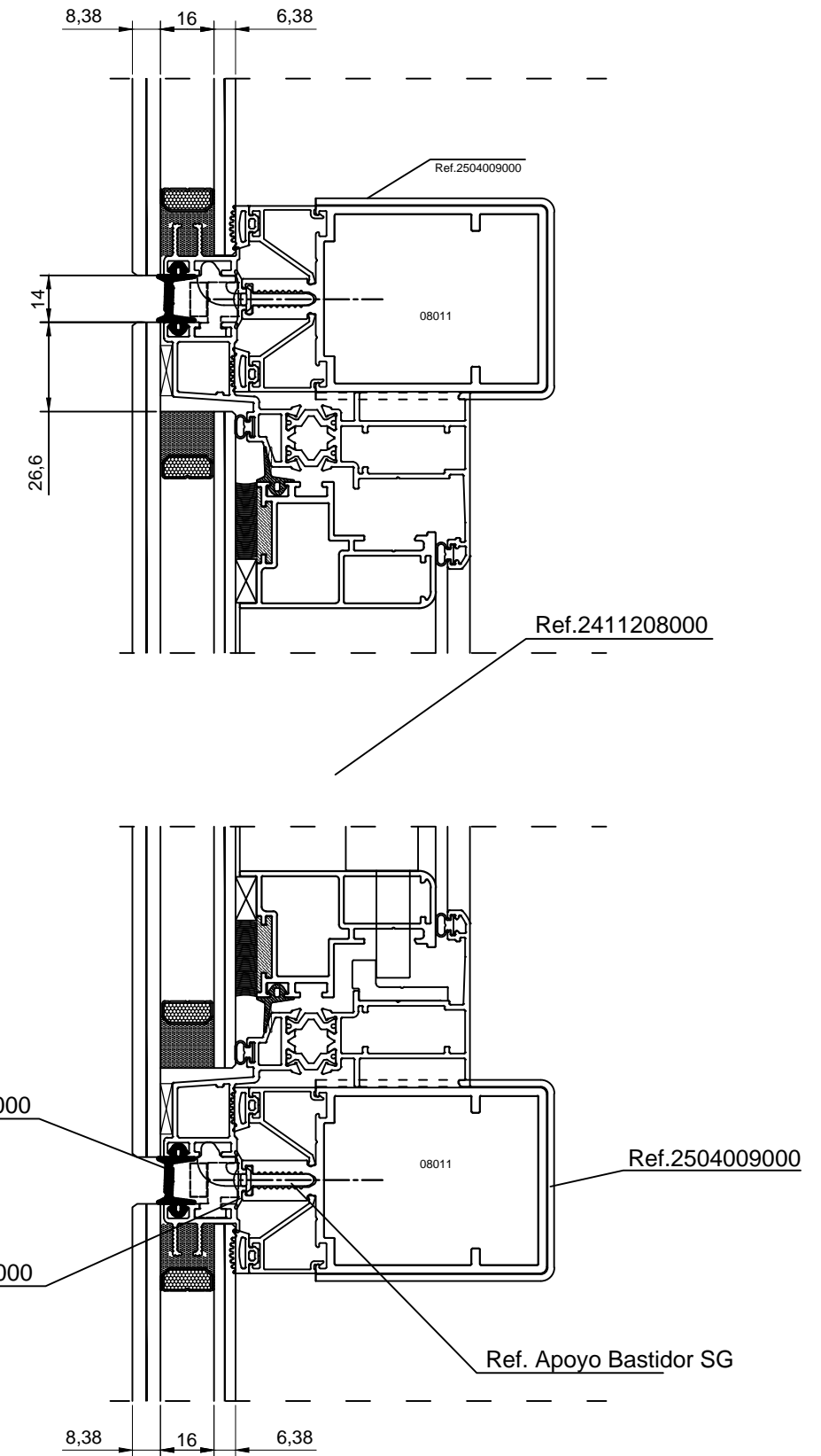
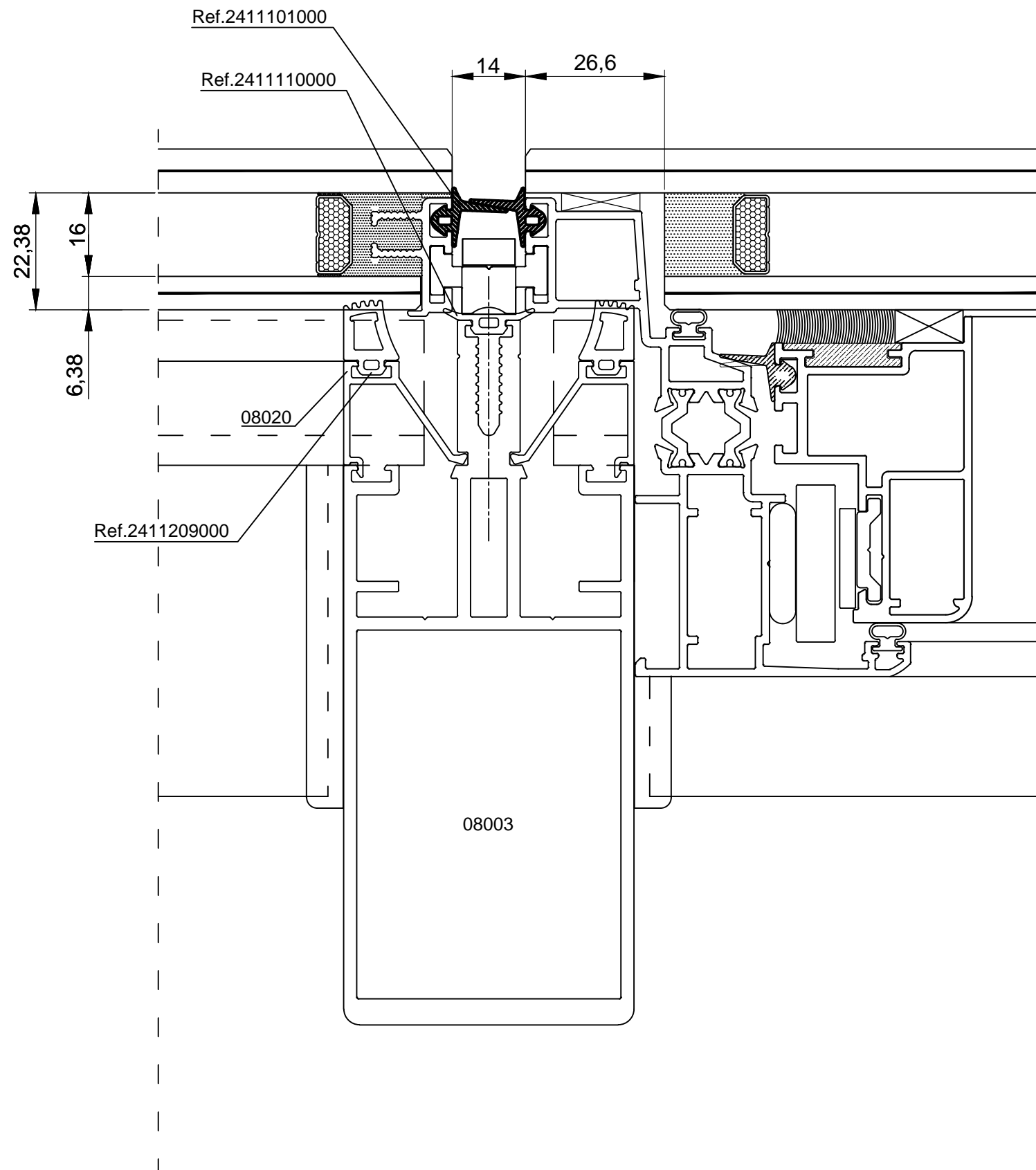
Montaje



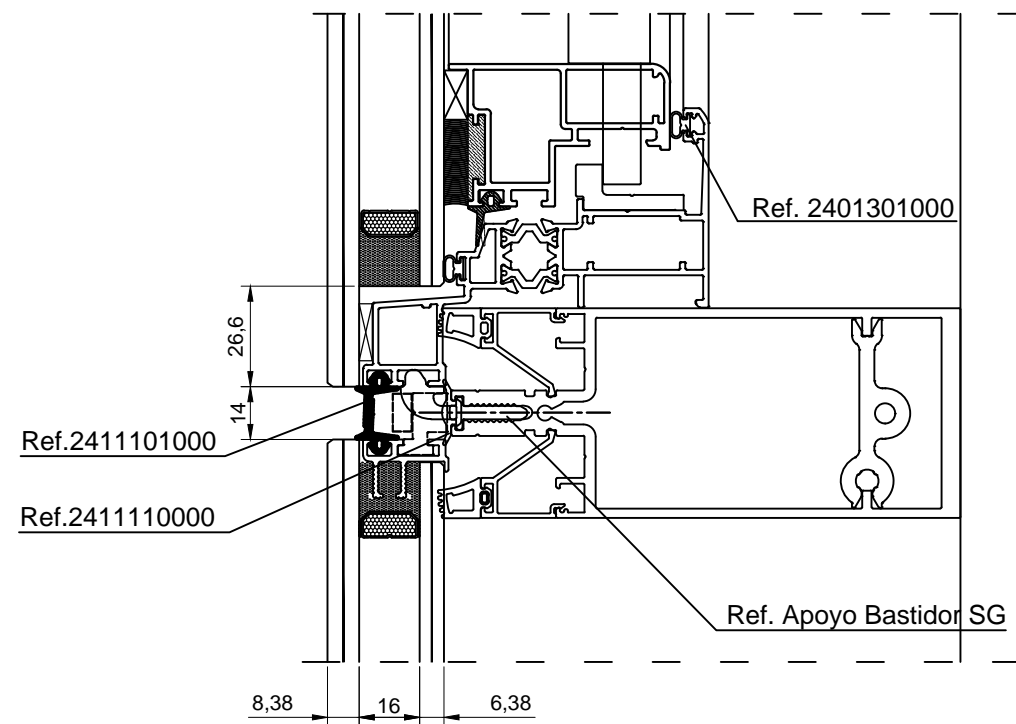
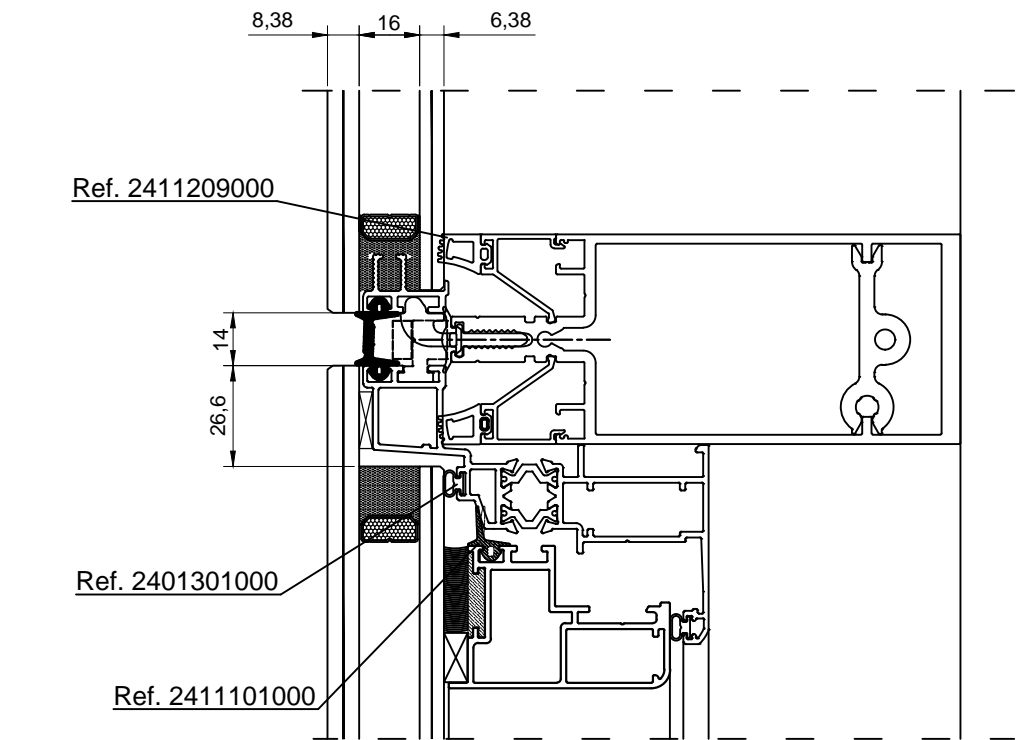
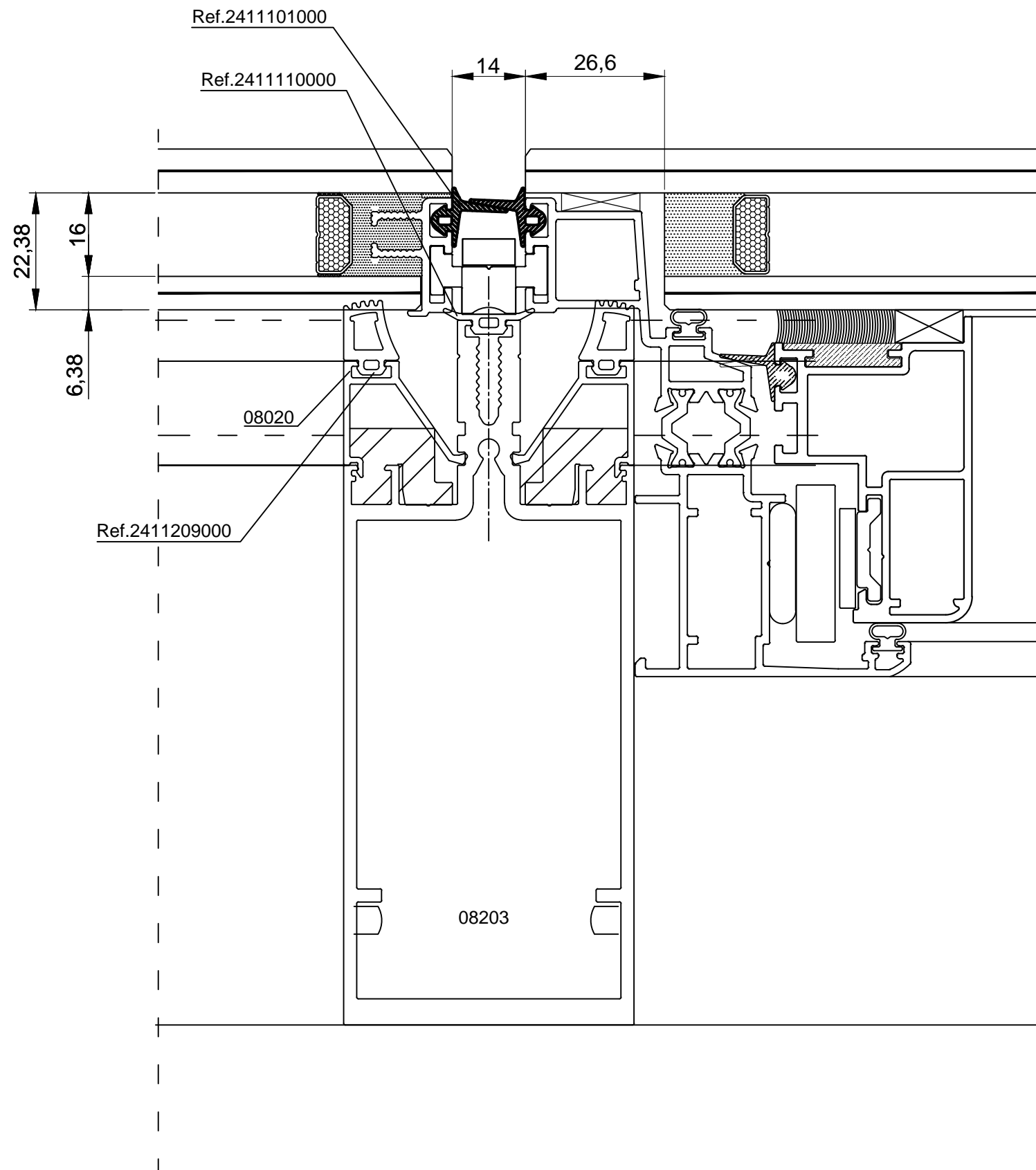
Muro Cortina Sistema SG



Muro Cortina Sistema SG con Montante = Travesaño



Muro Cortina Sistema SG con Ventana PD.

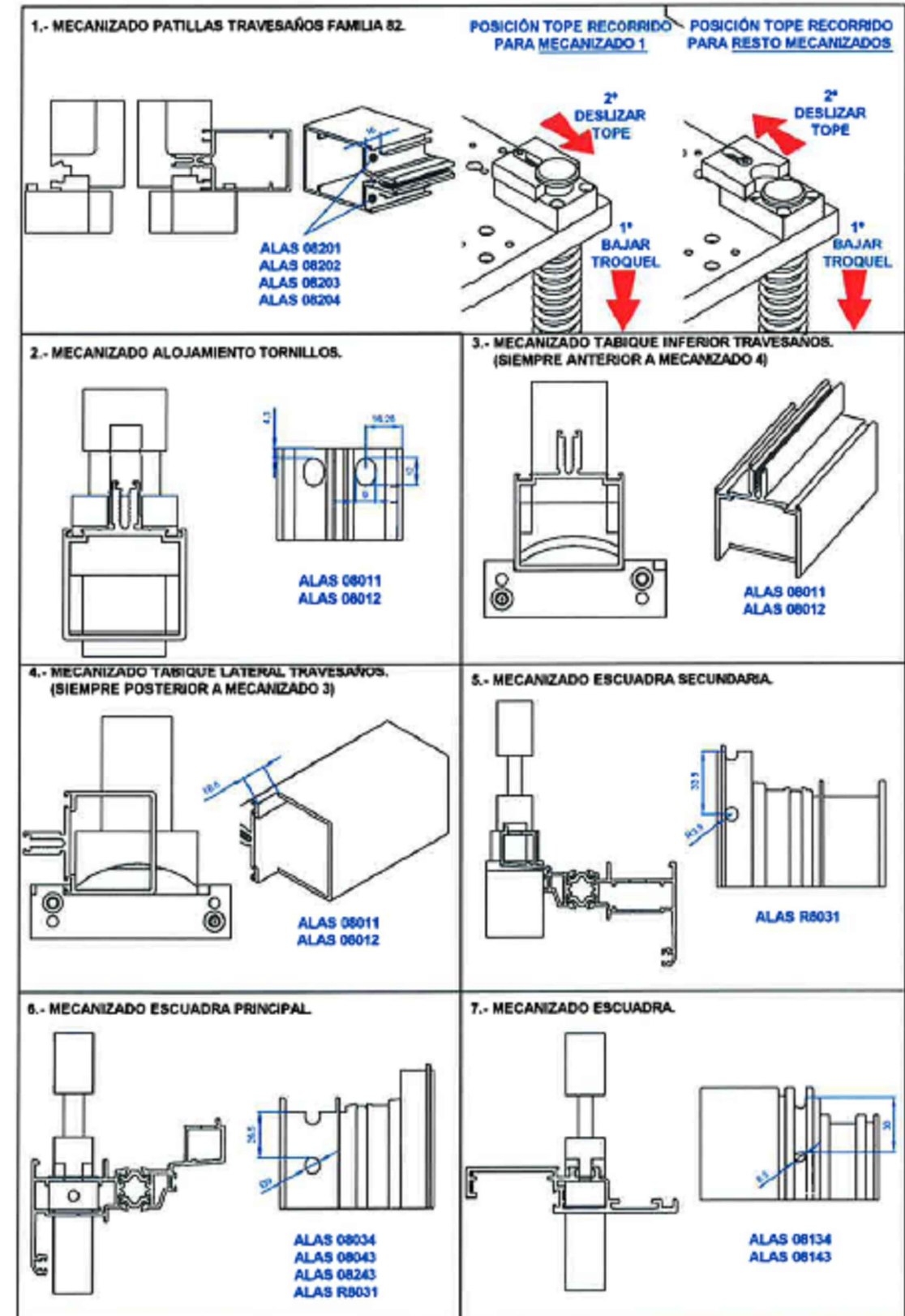
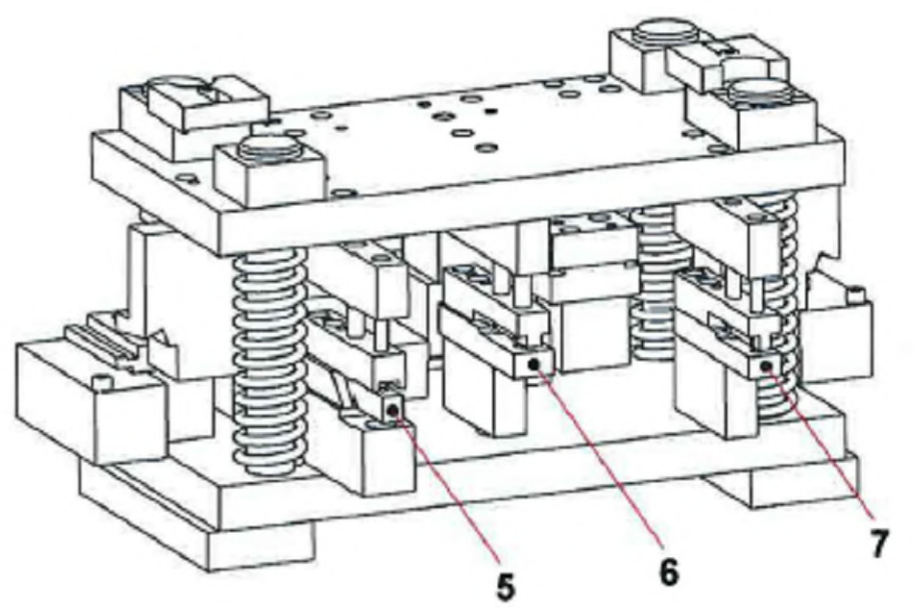
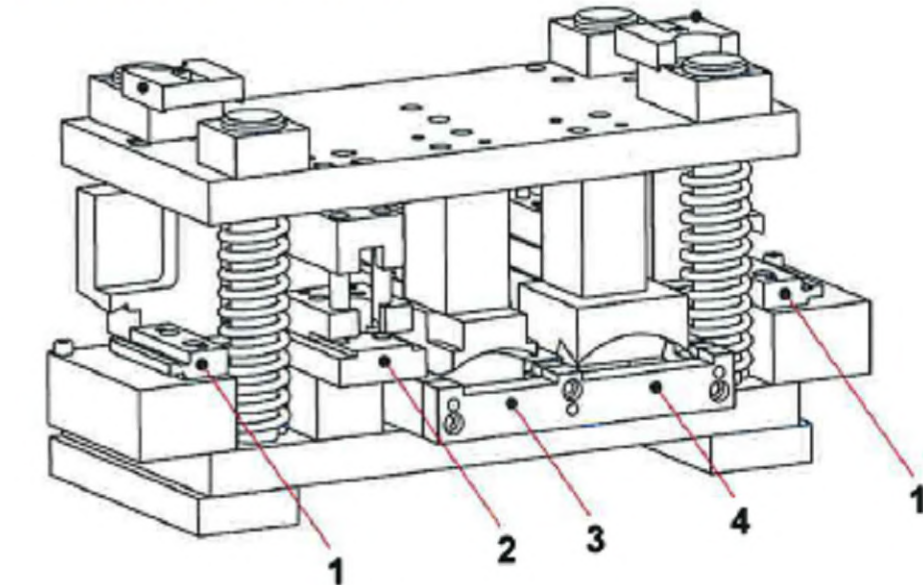


Muro Cortina Sistema SG Montante=Travesayo con Ventana PD.

**Manual del
Troquel**



TROQUEL FACHADAS ALAS 80





Avda. Laviana S/N
33900 – Ciaño – Langreo
(Asturias) ESPAÑA
Tf. (+34) 985 989 600
Fax (+34) 985 989 601
e-mail: info@alasiberia.com

Su distribuidor más próximo:

